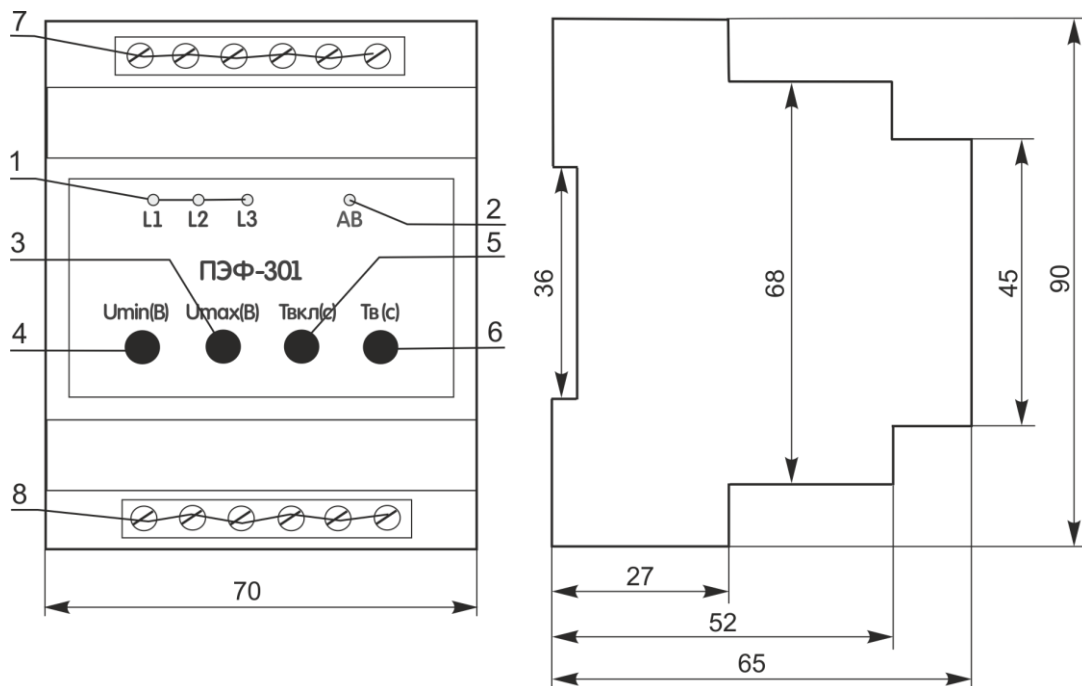


УНИВЕРСАЛЬНЫЙ АВТОМАТИЧЕСКИЙ ЭЛЕКТРОННЫЙ ПЕРЕКЛЮЧАТЕЛЬ ФАЗ

ПЭФ-301



РУКОВОДСТВО ПО ЭКСПЛУАТАЦИИ ПАСПОРТ



- 1 – светодиоды индикации фаз;
- 2 – светодиод аварии;
- 3 – ручка регулировки порога срабатывания по максимальному напряжению;
- 4 – ручка регулировки порога срабатывания по минимальному напряжению;
- 5 – ручка регулировки времени автоматического повторного включения $T_{вкл}$;
- 6 – ручка регулировки времени возврата на приоритетную фазу $T_{в}$;
- 7, 8 – клеммы подключения.

Рисунок 1 – Лицевая панель и габаритные размеры

Перед использованием устройства внимательно ознакомьтесь с Руководством по эксплуатации.

Перед подключением устройства к электрической сети выдержите его в течение двух часов при условиях эксплуатации.

Для чистки устройства не используйте абразивные материалы или органические соединения (спирт, бензин, растворители и т.д.).

1 НАЗНАЧЕНИЕ

Универсальный автоматический электронный переключатель фаз ПЭФ-301 (далее по тексту ПЭФ-301, устройство) предназначен для питания промышленной и бытовой однофазной нагрузки 230 В 50 Гц от трехфазной четырехпроводной сети 3х400+N с целью обеспечения бесперебойного питания особо ответственных однофазных потребителей и защиты их от недопустимых колебаний напряжения в сети.

В зависимости от наличия и качества напряжения на фазах ПЭФ-301 автоматически производит выбор наиболее благоприятной фазы, и запитывает от нее однофазную нагрузку любой мощности:

- при мощности до 3,6 кВт (16 А) подключение нагрузки выполняется непосредственно ПЭФ-301;
- при мощности, превышающей 3,6 кВт (16 А), ПЭФ-301 управляет катушками магнитных пускателей (МП)

соответствующей мощности (МП в комплект не входят).

Пороги минимального и максимального напряжения задаются пользователем.

2 ТЕХНИЧЕСКИЕ ХАРАКТЕРИСТИКИ И УСЛОВИЯ ЭКСПЛУАТАЦИИ

2.1 Основные технические характеристики

Назначение устройства:	Аппаратура управления и распределения
Номинальный режим работы	продолжительный
Номинальное фазное напряжение, В	230
Частота сети, Гц	45 – 65
Диапазон срабатывания по, U_{MIN} , В	160 – 210
Диапазон срабатывания по, U_{MAX} , В	230 – 280
Гармонический состав (несинусоидальность) напряжения питания	ГОСТ 32144-2013
Наличие возврата на приоритетную фазу в диапазоне $T_{\text{В}}$ (5 – 200), с	есть
Наличие возврата на приоритетную фазу в диапазоне $T_{\text{В}}$ (200 – ∞), с	нет
Диапазон регулирования времени повторного включения, $T_{\text{ВКЛ}}$, с	1 – 600
Фиксированная задержка переключения (отключения) по U_{MIN} , с	12
Время переключения на резервные фазы, с, не более	0,2
Гистерезис по напряжению, В	5 – 7
Точность определения порога срабатывания, В	±3
Макс. коммутируемый ток (активный) выходных контактов, А	16
Фазное напряжение, при котором сохраняется работоспособность прибора, В	400
Кратковременно допустимое макс. фазное напряжение, при котором сохраняется работоспособность, В	450
Потребляемая мощность (под нагрузкой), Вт, не более	1,0
Коммутационный ресурс выходных контактов:	
- под нагрузкой 16 А (активный ток), раз, не менее	100 000
- под нагрузкой 5 А, раз, не менее	1 млн.
Степень защиты устройства	IP20
Класс защиты от поражения электрическим током	II
Допустимая степень загрязнения	II
Категория перенапряжения	II
Номинальное напряжение изоляции, В	450
Номинальное импульсное выдерживаемое напряжение, кВ	2,5
Габаритные размеры, мм	70 x 90 x 65
Масса, кг, не более	0,200
Климатическое исполнение	УХЛ 3.1
Сечение проводов для подключения к клеммам, мм ²	0,5 – 2
Момент затяжки винтов клемм, Н*м	0,4
Монтаж - на стандартную DIN-рейку 35 мм	
Устройство сохраняет свою работоспособность при любом положении в пространстве	
Вредные вещества, в количестве превышающие предельно допустимые концентрации, отсутствуют	

ВНИМАНИЕ! НЕ ПРИЛАГАЙТЕ ЧРЕЗМЕРНЫХ УСИЛИЙ ПРИ ВЫПОЛНЕНИИ УСТАНОВОЧНЫХ ОПЕРАЦИЙ.

2.2 Условия эксплуатации

Устройство предназначено для эксплуатации в следующих условиях:

- температура окружающей среды от минус 35 до +55 °С;
- атмосферное давление от 84 до 106,7 кПа;
- относительная влажность воздуха (при температуре +25 °С) 30 ... 80%.

ВНИМАНИЕ! Устройство не предназначено для эксплуатации в условиях:

- значительной вибрации и ударов;

- высокой влажности;
- агрессивной среды с содержанием в воздухе кислот, щелочей, и т. п., а также сильных загрязнений (жир, масло, пыль и пр.).

3 УСТРОЙСТВО И ПРИНЦИП РАБОТЫ

Электронный переключатель фаз ПЭФ-301 – микропроцессорное цифровое устройство. Пользователь выставляет пороги срабатывания устройства – минимальное и максимальное значение напряжения, при котором устройство срабатывает и отключает нагрузку (переключает на резервную фазу). Подключается к трехфазной сети, согласно рисунку 2, через клеммы 1 (L1), 3 (L2), 5 (L3), 6 (N). Устройство проверяет фазы на наличие напряжения и его параметры.

Фаза L1 является приоритетной. Это значит, что при нормальных параметрах напряжения на всех фазах, подключенных к ПЭФ-301, нагрузка всегда будет запитана от фазы L1. Если на L1 значение напряжения выходит за пределы порогов срабатывания, ПЭФ-301 переключает нагрузку на другую фазу, не более чем за 0,2 с, если напряжение на ней соответствует допустимому уровню. Если напряжение на резервных фазах не соответствует выставленным порогам срабатывания – нагрузка отключается.

Если напряжение снизилось ниже минимального порога срабатывания, то переключение (отключение) нагрузки происходит с временной задержкой 12 с. Если напряжение превысило уровень максимального порога срабатывания – переключение (отключение) нагрузки происходит не более чем за 0,2 с.

При снижении напряжения ниже 30 В от установленного нижнего порога переключение (отключение) нагрузки происходит не более чем за 0,2 с. При снижении суммы напряжений всех трех фаз ниже 140 В происходит отключение нагрузки не более чем за 0,2 с независимо от величин установок.

Переключение на фазу с недопустимыми параметрами не производится.

После перехода на резервную фазу и восстановления параметров напряжения на приоритетной, нагрузка переключится на приоритетную фазу через время возврата T_B (от 5 до 200 с), заданное потребителем. Если T_B в положении «∞» (приоритет выведен), возврат на приоритетную фазу не происходит.

При отключении нагрузки от трех фаз, ПЭФ-301 продолжает контроль напряжения на всех фазах. Нагрузка включится через время $T_{вкл}$, заданное потребителем, при восстановлении значения напряжения хотя бы на одной из фаз.

В ПЭФ-301 предусмотрена внутренняя блокировка от залипания контактов выходных встроенных реле, а также контроль состояния силовых контактов МП во внешней цепи (блокировка от их залипания, используется клемма 12, рисунок 3).

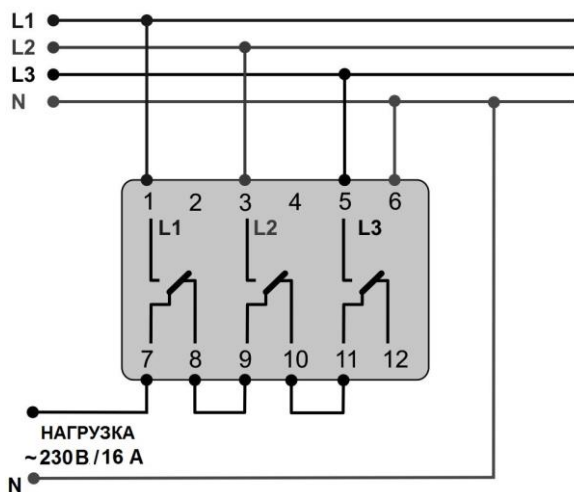
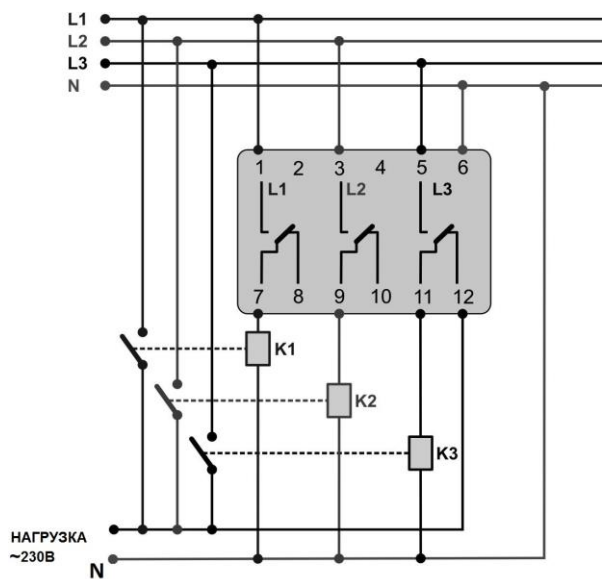


Рисунок 2 - Схема подключения ПЭФ-301 при токе нагрузки до 16 А



К1, К2, К3 – магнитные пускатели

Рисунок 3 - Схема подключения ПЭФ-301 при токе нагрузки более 16 А

4 ПОДГОТОВКА К РАБОТЕ И ПОРЯДОК РАБОТЫ

ВСЕ ПОДКЛЮЧЕНИЯ ДОЛЖНЫ ВЫПОЛНЯТЬСЯ ПРИ ОБЕСТОЧЕННОМ УСТРОЙСТВЕ.



При токе нагрузки до 16 А подключить ПЭФ-301 в соответствии с рис. 2, установив перемычки между клеммами 8-9 и 10-11.

При токе нагрузки более 16 А подключить ПЭФ-301 в соответствии с рис. 3.

ВНИМАНИЕ! КОНТАКТЫ УСТРОЙСТВА НЕ ИМЕЮТ ЗАЩИТЫ ОТ КОРОТКОГО ЗАМЫКАНИЯ. ПОЭТОМУ ДЛЯ БЕЗОПАСНОЙ ЭКСПЛУАТАЦИИ ПЭФ-301 РЕКОМЕНДУЕМ ЗАЩИТИТЬ ЦЕПИ ПОДКЛЮЧЕНИЯ ВЫХОДНЫХ РЕЛЕ АВТОМАТИЧЕСКИМ ВЫКЛЮЧАТЕЛЕМ (ПРЕДОХРАНИТЕЛЕМ) С ТОКОМ ОТКЛЮЧЕНИЯ НЕ БОЛЕЕ 16 А КЛАССА В.

Устройство выпускается полностью готовым к эксплуатации и не требует особой подготовки к работе. В связи с применяемой цифровой технологией, установки в ПЭФ-301 достаточно точно выверены, поэтому их выставление возможно без контрольного вольтметра.

При эксплуатации устройства в соответствии с техническими условиями и настоящим паспортом в течение срока службы, в том числе, при непрерывной работе, проведение регламентных работ не требуется.

Перед включением в сеть выставить ручками потенциометров на лицевой панели устройства пороговые значения:

U_{MIN} – уровень минимального порога срабатывания устройства;

U_{MAX} – уровень максимального порога срабатывания устройства;

$T_{\text{вкл}}$ – время автоматического повторного включения нагрузки после восстановления параметров напряжения на одной из фаз, а также время первоначального включения нагрузки при подаче напряжения на устройство;

$T_{\text{в}}$ - диапазон времени возврата на приоритетную фазу.

Для холодильников, кондиционеров и других компрессорных приборов $T_{\text{вкл}}$ рекомендуется выставлять в пределах 3-4 мин, для других приборов – согласно их инструкций по эксплуатации.

Допускается изменять уровни U_{MIN} , U_{MAX} , $T_{\text{вкл}}$, $T_{\text{в}}$ во время работы устройства с соблюдением правил техники безопасности.

Примечание - переключение не происходит при наличии напряжения на клемме 12.

Зеленые светодиоды **L1, L2, L3** на лицевой панели показывают фазу, от которой питается нагрузка. Если произойдет отключение нагрузки от всех трех фаз, горит красный светодиод **AB**.

Если в одной сети используется несколько устройств для разных групп потребителей, то для предотвращения перегрузки по фазам, рекомендуется выбирать разные приоритетные фазы для разных однофазных потребителей.

5 ТРАНСПОРТИРОВАНИЕ И ХРАНЕНИЕ

ПЭФ-301 в упаковке производителя должно храниться в закрытых помещениях с температурой от минус 45 до плюс 60 °С и относительной влажности не более 80%, при отсутствии в воздухе паров, вредно действующих на упаковку и материал изделия.

6 СРОК СЛУЖБЫ, СРОК ХРАНЕНИЯ И ГАРАНТИИ ИЗГОТОВИТЕЛЯ

6.1 Срок службы устройства 10 лет. По истечении срока службы обратитесь к производителю.

6.2 Срок хранения – 3 года.

6.3 Гарантийный срок эксплуатации устройства составляет 10 лет со дня продажи.

В течение гарантийного срока эксплуатации (в случае отказа устройства) производитель выполняет бесплатно ремонт устройства.

ВНИМАНИЕ! ЕСЛИ УСТРОЙСТВО ЭКСПЛУАТИРОВАЛОСЬ С НАРУШЕНИЕМ ТРЕБОВАНИЙ ДАННОГО РУКОВОДСТВА ПО ЭКСПЛУАТАЦИИ, ПОКУПАТЕЛЬ ТЕРЯЕТ ПРАВО НА ГАРАНТИЙНОЕ ОБСЛУЖИВАНИЕ.

6.4 Гарантийное обслуживание производится по месту приобретения или производителем устройства.

6.5 Послегарантийное обслуживание устройства выполняется производителем по действующим тарифам.

6.6 Перед отправкой на ремонт устройство должно быть упаковано в заводскую или другую упаковку, исключающую механические повреждения.

Убедительная просьба: при возврате устройства или передаче его на гарантийное (послегарантийное) обслуживание, в поле сведений о рекламациях подробно указывать причину возврата.

7 СВИДЕТЕЛЬСТВО О ПРИЕМКЕ

ПЭФ-301 изготовлен и принят в соответствии с требованиями ТУ 3425-001-71386598-2005, действующей технической документации и признан годным для эксплуатации.

МП _____
Начальник Отдела качества

Дата выпуска _____

8 СВЕДЕНИЯ О РЕКЛАМАЦИЯХ

Предприятие признательно Вам за информацию о качестве устройства и предложения по его работе.

По всем вопросам обращаться к производителю:
ООО «НОВАТЕК-ЭЛЕКТРО»,
195197, г. Санкт-Петербург, Кондратьевский пр., 21;
тел/факс (812) 740-77-38, 740-77-52, 740-74-55

Дата продажи _____

VN210520