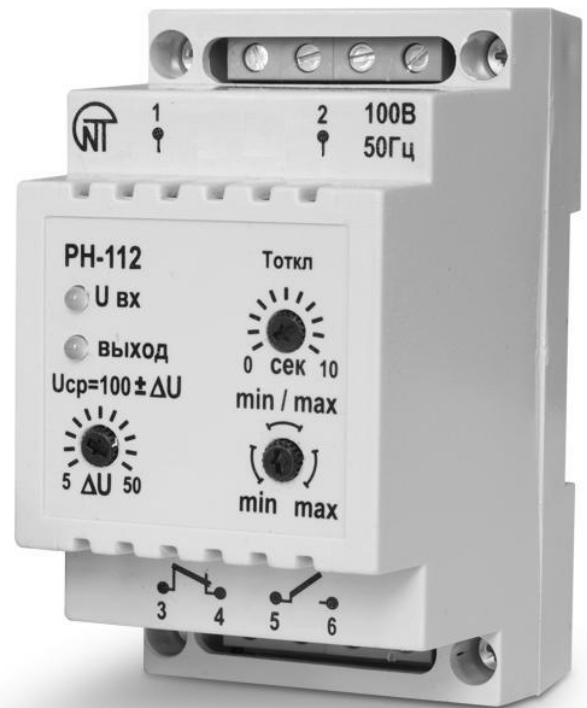


РН-112

**УНИВЕРСАЛЬНОЕ
ЭЛЕКТРОННОЕ РЕЛЕ
МАКСИМАЛЬНОГО /
МИНИМАЛЬНОГО
НАПРЯЖЕНИЯ**



**РУКОВОДСТВО ПО ЭКСПЛУАТАЦИИ
ПАСПОРТ**

Перед использованием устройства внимательно ознакомьтесь с Руководством по эксплуатации.

Перед подключением устройства к электрической сети выдержите его в течение двух часов при условиях эксплуатации.

Для чистки устройства не используйте абразивные материалы или органические соединения (спирт, бензин, растворители и т.д.).

ЗАПРЕЩАЕТСЯ САМОСТОЯТЕЛЬНО ОТКРЫВАТЬ И РЕМОНТИРОВАТЬ УСТРОЙСТВО.
Компоненты устройства могут находиться под напряжением сети.



ЗАПРЕЩАЕТСЯ ОТКРЫВАТЬ И РЕМОНТИРОВАТЬ ЗАЩИЩАЕМОЕ ОБОРУДОВАНИЕ, ЕСЛИ ОНО ПОДКЛЮЧЕНО К ВЫХОДНЫМ КОНТАКТАМ УСТРОЙСТВА.

ЗАПРЕЩАЕТСЯ ЭКСПЛУАТАЦИЯ УСТРОЙСТВА С МЕХАНИЧЕСКИМИ ПОВРЕЖДЕНИЯМИ КОРПУСА.

НЕ ДОПУСКАЕТСЯ ПОПАДАНИЕ ВОДЫ В УСТРОЙСТВО.

При соблюдении правил эксплуатации устройство безопасно для использования.

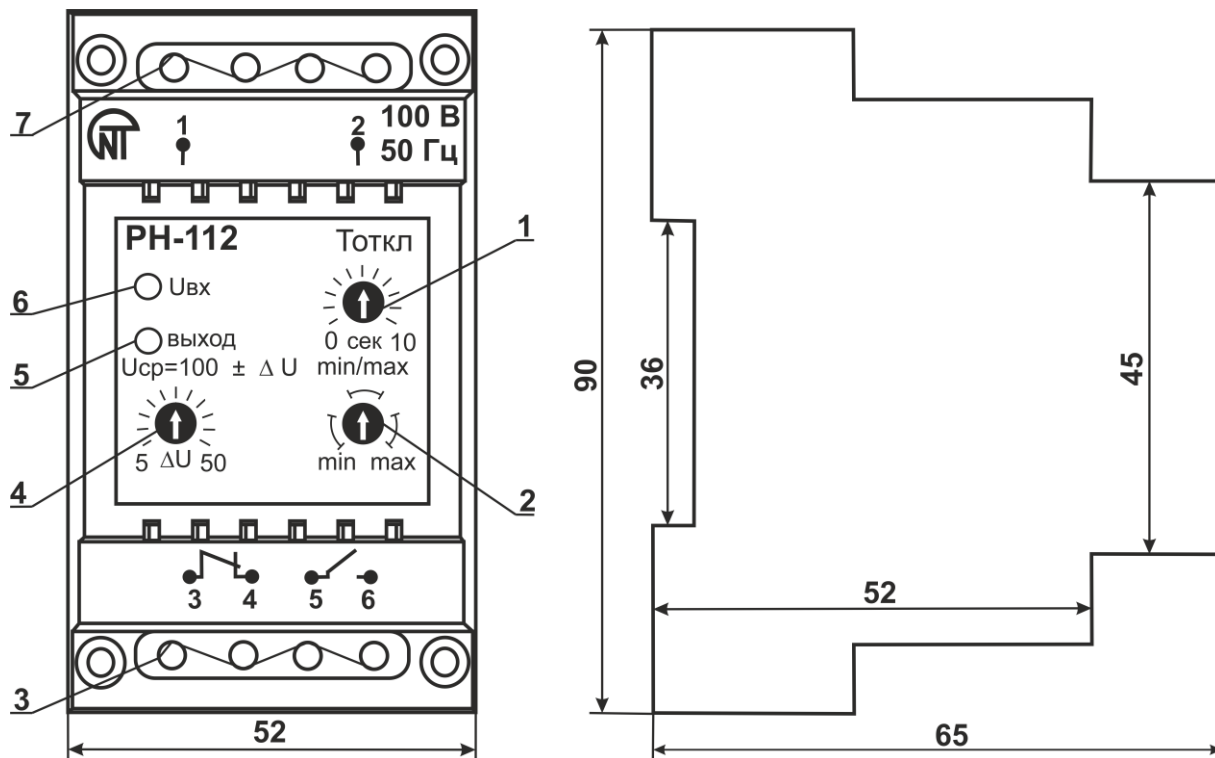
1 НАЗНАЧЕНИЕ

1.1 Назначение устройства

Универсальное электронное реле максимального/минимального напряжения РН-112 (далее по тексту устройство, РН-112, реле) предназначено для контроля допустимой величины и наличия напряжения с номинальными параметрами 100 В, 50 Гц и коммутации электрических цепей в устройствах защиты и автоматики электроустановок выше 1000 В.

В РН-112 предусмотрена возможность регулировки уставок срабатывания по напряжению и времени срабатывания при достижении пороговых значений по напряжению. Обеспечивает три режима работы:

- Режим реле минимального напряжения (срабатывание только по минимальному порогу);
- Режим реле максимального напряжения (срабатывание только по максимальному порогу),
- Режим симметричных уставок (срабатывание по обоим порогам).



- 1 – ручка регулировки времени срабатывания «Тоткл»;
 2 – ручка выбора режима работы «min/max»;
 3 – выходные контакты;
 4 – ручка регулировки уставки по напряжению «ΔU»;
 5 – зеленый светодиод срабатывания выходных контактов «Выход»;
 6 – зеленый светодиод наличия напряжения на входе «Uвх»;
 7 – входные контакты.

Рисунок 1 – Лицевая панель, органы управления и габаритные размеры РН-112

1.2 Условия эксплуатации

Устройство предназначено для эксплуатации в следующих условиях:

- температура окружающей среды от минус 25 до +55°C;
- атмосферное давление от 84 до 106,7 кПа;
- относительная влажность воздуха (при температуре +25 °С) 30 ... 80%.

ВНИМАНИЕ! Устройство не предназначено для эксплуатации в условиях:

- значительной вибрации и ударов;
- высокой влажности;
- агрессивной среды с содержанием в воздухе кислот, щелочей и т. п., а также сильных загрязнений (жир, масло, пыль и пр.).

2 ОБЩИЕ ПОЛОЖЕНИЯ

Реле является цифровым микропроцессорным устройством. Оперативного питания не требуется, контролируемое напряжение одновременно является напряжением питания.

Входными контактами «(1-1) – (2-2)» реле включается параллельно контролируемой сети. Для удобства монтажа входные контакты имеют спаренные клеммы, т.е. **клеммы «1-1» являются одной**

точкой присоединения, а клеммы «2-2» – другой. Реле на выходе имеет две группы независимых выходных контактов (3-4, 5-6). В «холодном» состоянии (реле без напряжения, не подключено) контакты «3-4» **замкнуты**, а контакты «5-6» **разомкнуты**.

Характеристика выходных контактов 3-4, 5-6

| | Макс. ток при U~250В | Макс. мощн. | Макс. напр.~ | Макс. ток при Uпост=30В |
|-------------|-------------------------|-------------|--------------|----------------------------|
| Cos φ = 0,4 | 2 А | 1250 ВА | 400 В | 3 А |
| Cos φ = 1,0 | 5 А | | | |

Длительно допустимый ток через замкнутые контакты не более 5 А.

Реле устойчиво к воздействию импульсных помех в соответствии с публикацией МЭК 255-4. Номинальное рабочее значение механических воздействующих факторов по ГОСТ 17516.1 для группы механического исполнения М3. Испытания реле на виброустойчивость проводятся методом 102-1 по ГОСТ 16962.1 и ГОСТ 20.57.406, при этом устанавливаются следующие параметры испытаний:

- диапазон частоты – 10 – 80 Гц;
- амплитуда ускорения – 50 мс (5,0 g).

Испытания проводятся под электрической нагрузкой.

Реле крепится на стандартную DIN-рейку. РН-112 сохраняет свою работоспособность при любом положении в пространстве.

2.1 Режим минимального напряжения

При подаче на вход номинального напряжения реле через время Тг (время готовности), составляющее не более 0,3 – 0,4 с, реле подготавливается к работе: контакты **5, 6 замыкаются**, а контакты **3, 4 размыкаются**. При снижении входного напряжения до уставки срабатывания и ниже реле срабатывает с регулируемой выдержкой времени Тсраб. (0,1 – 10 с). При снижении напряжения ниже 40 В независимо от выставленной уставки по Тсраб, реле срабатывает с временем 0,1 с (вводится оперативное ускорение Туск = 0,1с). При восстановлении уровня контролируемого напряжения выше порога срабатывания на величину гистерезиса (коэффициент возврата), составляющую 5 – 6 В, реле через время Тг возвращается в рабочее состояние, т.е. контакты **5, 6 замыкаются**, а контакты **3, 4 размыкаются**. Если напряжение на входе не исчезало вовсе или исчезало кратковременно, Тг не более 0,1 с. При подаче на вход реле напряжения ниже порога срабатывания положения контактов не меняются и соответствуют «холодному» состоянию, т.е., контакты 5, 6 остаются разомкнутыми, а 3, 4 – замкнутыми.

Зеленый светодиод «Увх» горит всегда при наличии напряжения на входе, но при напряжениях ниже 20 В плавно гаснет и при 5 В погасает. Зеленый светодиод «Выход» загорается при замыкании контактов 5, 6 и размыкании 3, 4.

2.2 Режим максимального напряжения

Отличается от других режимов обратной логикой работы. Нормально разомкнутый контакт замыкается и нормально замкнутый контакт размыкается при аварии.

При подаче на вход реле номинального напряжения положения контактов реле не меняются и соответствуют «холодному» состоянию, т.е. контакты **5, 6 разомкнуты**, контакты **3, 4 – замкнуты**, горит зеленый светодиод «Увх», не горит зеленый светодиод «Выход». При повышении входного напряжения до уставки срабатывания реле с регулируемой выдержкой времени Тсраб (0,1 – 10 с) срабатывает: контакты **3, 4 размыкаются, 5, 6 – замыкаются**.

При восстановлении уровня напряжения, т.е. при снижении входного напряжения ниже порога срабатывания на величину гистерезиса (коэф. возврата) 5 – 6 В, реле возвращается в исходное состояние с временем Тг = 0,1 с: контакты **3, 4 замыкаются, 5, 6 – размыкаются**, гаснет зеленый светодиод «Выход». При дальнейшем понижении входного напряжения положение контактов реле не меняется.

При напряжениях ниже 20 В плавно гаснет светодиод «Увх».

2.3 Режим симметричных уставок

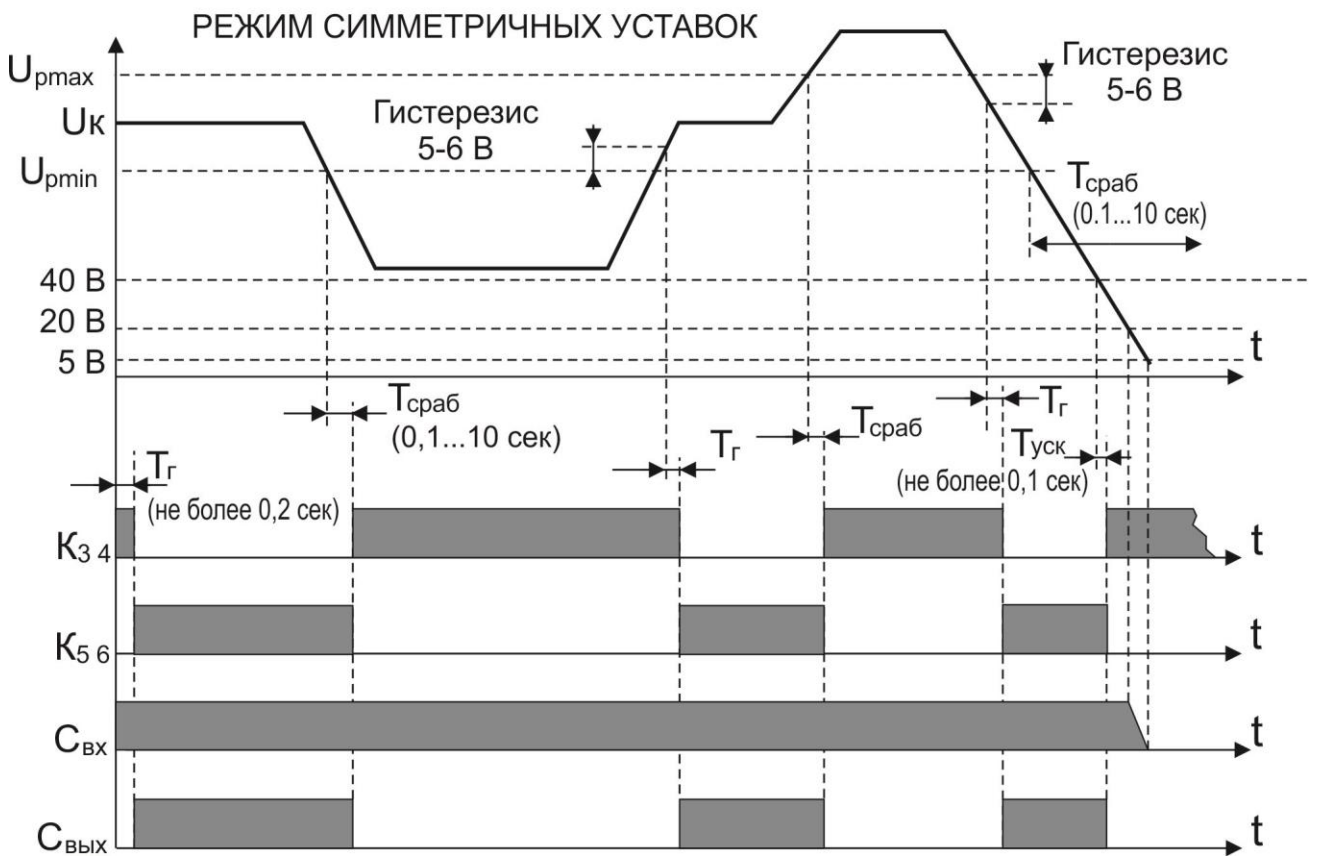
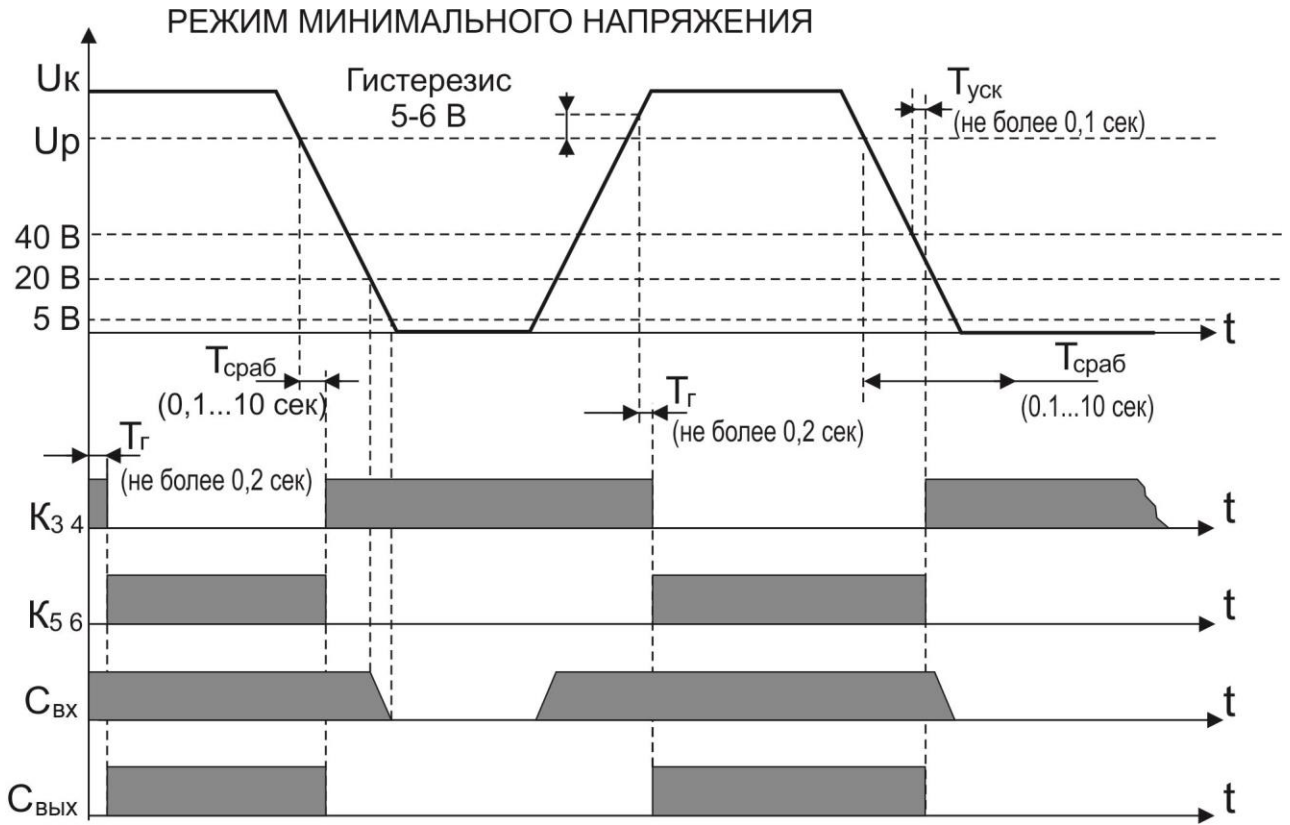
При подаче на вход реле напряжения, находящегося в границах максимальной и минимальной уставок, РН-112 через время Тг (время готовности), составляющее не более 0,3 – 0,4 с, подготавливается к работе: контакты **5, 6 замыкаются**, а контакты **3, 4 размыкаются**.

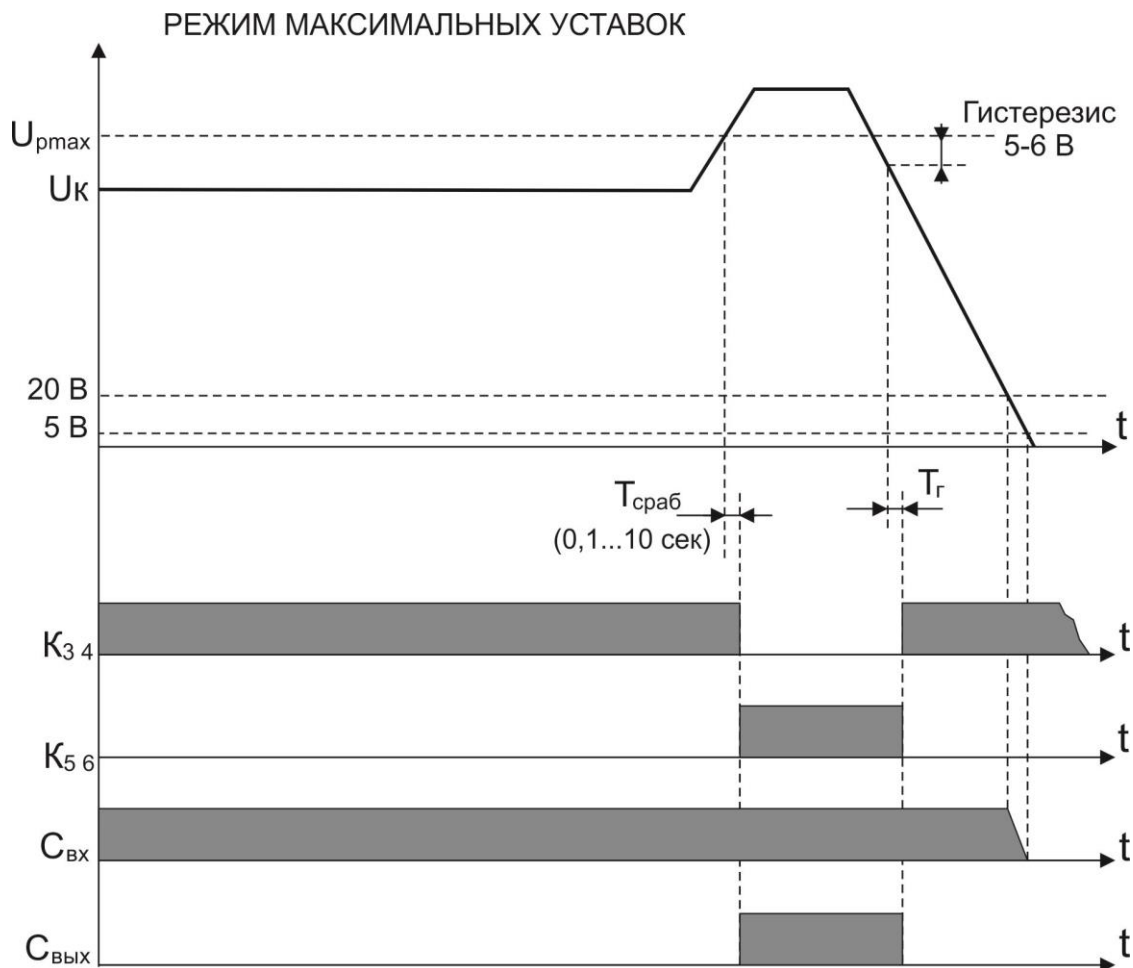
При отклонении напряжения выше/ниже уставок срабатывания реле с регулируемой выдержкой Тсраб срабатывает: контакты **5, 6 размыкаются, 3, 4 – замыкаются**.

При восстановлении уровня входного напряжения с учетом гистерезиса по напряжению реле возвращается в исходное рабочее состояние: контакты **5, 6 замыкаются, 3, 4 – размыкаются**.

Тг при этом 0,1 с. При снижении напряжения ниже 40 В срабатывание с Туск=0,1 с.

ВНИМАНИЕ! ЧТОБЫ НЕ СЛОМАТЬ ИЛИ ПРОВЕРНУТЬ РУЧКУ, ПОЖАЛУЙСТА, НЕ ПРИЛАГАЙТЕ ЧРЕЗМЕРНЫХ УСИЛИЙ ПРИ ВЫПОЛНЕНИИ УСТАНОВОЧНЫХ ОПЕРАЦИЙ.





U_K – контрольное напряжение;

U_P – регулируемый порог (уровень) напряжения срабатывания;

K 3, 4 – выходные контакты 3, 4;

K 5, 6 – выходные контакты 5, 6;

$T_{сраб}$ – регулируемое время срабатывания (0,1-10 с);

$T_{уск}$ – оперативное ускорение срабатывания (исключение выдержки времени на срабатывание) в режиме минимального напряжения и симметричных установок при резком снижении U_K ниже 40В (не более 0,2 с);

T_g – время готовности к работе и возврата * при восстановлении уровня напряжения (не более 0,2 с);

$C_{вх}$ – светодиод входного напряжения;

$C_{вых}$ – светодиод срабатывания выходных контактов.

* При первичном включении T_g не более 0,3 с. Если реле работает без снятия напряжения питания, то $T_g=0,1$ с.

3 ТЕХНИЧЕСКИЕ ХАРАКТЕРИСТИКИ

Основные технические характеристики изделия указаны в таблице 1.

Таблица 1 – Основные технические характеристики

| Наименование | Значение |
|--|--------------------|
| Номинальное напряжение, В | 100 |
| Частота сети, Гц | 45 – 55 |
| Гармонический состав (несинусоидальность) напряжения питания | ДСТУ EN 50160:2014 |
| Диапазон регулирования уставки по U_{min} , В | 50 – 95 |
| Диапазон регулирования уставки по U_{max} , В | 105 – 150 |
| Диапазон регулирования уставки по U_{max}/U_{min} , В | 50 – 95, 105 – 150 |
| Диапазон регулирования времени срабатывания, с | 0,1 – 10 |
| Мин. время срабатывания при достижении пороговых значений, с, не более | 0,1 |
| Время готовности при подаче напряжения питания, с, не более | 0,2 – 0,4 |
| Время возврата при восстановлении уровня напряжения, с, не более | 0,2 |

Продолжение таблицы 1

| Наименование | Значение |
|---|--------------------|
| Гистерезис по напряжению (коэф. возврата), не менее, В: - в режиме минимального напряжения: $U_{уст} + (5-6)V$ - в режиме максимального напряжения: $U_{уст} - (5-6)V$ - в режиме симметричных уставок: $U_{уст} \min + (5-6)V$, $U_{уст} \max - (5-6)V$ | 5 – 6 |
| Точность определения порога срабатывания, В | до 3 |
| Максимальный коммутируемый ток выходных контактов, А | 5 |
| Коммутационный ресурс выходных контактов: - под нагрузкой 5А, раз, не менее - под нагрузкой 1А, раз, не менее | 100 тыс. 1 млн. |
| Минимальное напряжение, при котором сохраняется работоспособность реле, В, не менее | 30 |
| Максимальное напряжение, при котором сохраняется работоспособность реле, В, не более | 200 |
| Кратковременное максимально допустимое напряжение, при котором сохраняется работоспособность реле, В | 250 |
| Потребляемая мощность (под нагрузкой), Вт, не более | 3,0 |
| Допустимая степень загрязнения | II |
| Категория перенапряжения | III |
| Номинальное напряжение изоляции, В | 450 |
| Номинальное импульсное выдерживаемое напряжение, кВ | 2,5 |
| Сечение проводов для подключения к клеммам, мм ² | 0,5 – 2 |
| Момент затяжки винтов клемм, Н*м | 0,4 |
| Масса, кг, не более | 0,15 |
| Степень защиты: - устройства - клеммника | IP40 IP20 |
| Климатическое исполнение | УХЛ 3.1 |

Вредные вещества, в количестве, превышающем предельно допустимые концентрации, отсутствуют.

4 ПОДГОТОВКА К РАБОТЕ И УКАЗАНИЯ ПО ЭКСПЛУАТАЦИИ



ВНИМАНИЕ! ЦЕПИ УПРАВЛЕНИЯ НЕ ИМЕЮТ ЗАЩИТЫ ОТ КОРОТКОГО ЗАМЫКАНИЯ. ПОЭТОМУ ДЛЯ БЕЗОПАСНОЙ ЭКСПЛУАТАЦИИ УСТРОЙСТВА РЕКОМЕНДУЕМ ЗАЩИТИТЬ ИХ АВТОМАТИЧЕСКИМ ВЫКЛЮЧАТЕЛЕМ (ПРЕДОХРАНИТЕЛЕМ) С ТОКОМ ОТКЛЮЧЕНИЯ НЕ БОЛЕЕ 6.3 А КЛАССА В

ВНИМАНИЕ! ВСЕ ПОДКЛЮЧЕНИЯ ДОЛЖНЫ ВЫПОЛНЯТЬСЯ ПРИ ОБЕСТОЧЕННОМ УСТРОЙСТВЕ.

Для обеспечения надежности электрических соединений следует использовать гибкие (многопроволочные) провода с изоляцией на напряжение не менее 450 В, концы которых необходимо зачистить от изоляции на $5 \pm 0,5$ мм и обжать втулочными наконечниками. Рекомендуется использовать провод сечением не менее 1 мм². Крепление проводов должно исключать механические повреждения, скручивание и стирание изоляции проводов.

НЕ ДОПУСКАЕТСЯ ОСТАВЛЯТЬ ОГОЛЕННЫЕ УЧАСТКИ ПРОВОДА, ВЫСТУПАЮЩИЕ ЗА ПРЕДЕЛЫ КЛЕММНИКА.

Для надежного контакта необходимо производить затяжку винтов клеммника с усилием, указанным в таблице 1.

При уменьшении момента затяжки – место соединения нагревается, может оплавиться клеммник и загореться провод. При увеличении момента затяжки – возможен срыв резьбы винтов клеммника или пережатие подсоединенного провода.

Ошибка при выполнении монтажных работ может вывести из строя РН-112 и подключенные к нему приборы.

Реле выпускается полностью готовым к эксплуатации и не требует особых мероприятий по подготовке к работе. В связи с применением цифровой технологии, уставки в реле достаточно точно выверены, поэтому их выставление возможно без контрольного вольтметра. После длительного хранения перед установкой на объект рекомендуется проверить функционирование реле.

При эксплуатации реле в соответствии и настоящим Руководством по эксплуатации в течение срока службы, в том числе, при непрерывной работе, проведение регламентных работ не требуется.

Выставление рабочих уставок и режима работы производится следующим образом (последовательность операций произвольная):

1. Ручкой 4 (рисунок 1) установить порог срабатывания реле в % от номинального.

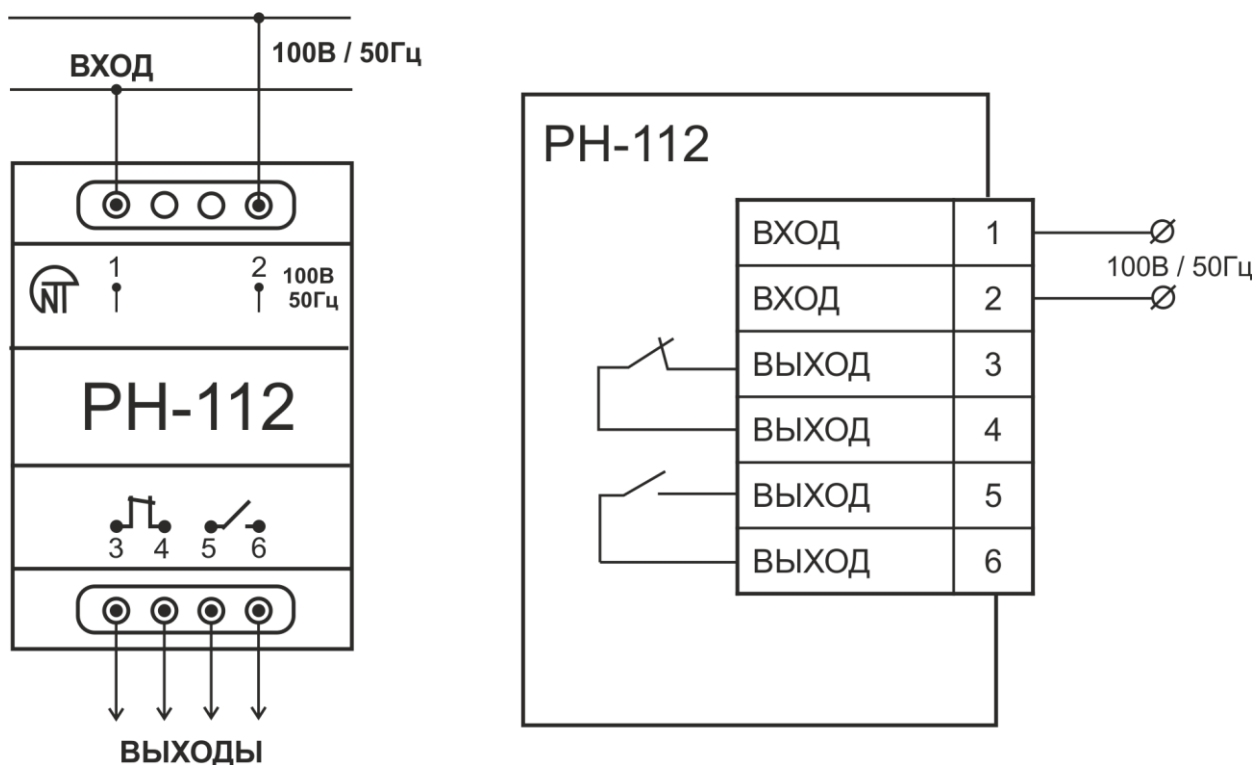
2. Ручкой 2 (рисунок 1) установить режим работы реле. В положении **min** реле работает в режиме реле минимального напряжения, в положении **max** – в режиме реле максимального напряжения, в положении **min/max** – в режиме симметричных порогов, т.е. реле срабатывает по снижению /превышению напряжения с уставкой, выставленной ручкой 4. Зоны режимов очерчены сплошной дугой.

3. При необходимости, ручкой 1 установить временную задержку срабатывания.

Рекомендуется выставлять уставки и режим работы «на холодную». Допускается в режиме опробования выставлять уставки под напряжением при соблюдении правил безопасности.

Диапазоны регулируемых уставок могут быть изменены по желанию заказчика.

СХЕМА ПОДКЛЮЧЕНИЯ



5 ТРАНСПОРТИРОВАНИЕ И ХРАНЕНИЕ

Реле в упаковке производителя должны храниться в закрытых помещениях с температурой от минус 45 до +60 °С и относительной влажности не более 80% при отсутствии в воздухе паров вредно действующих на упаковку и материалы реле.

6 СРОК СЛУЖБЫ И ГАРАНТИЯ ИЗГОТОВИТЕЛЯ

6.1 Срок службы устройства 10 лет. По истечении срока службы обратиться к производителю.

6.2 Срок хранения – 3 года.

6.3 Гарантийный срок эксплуатации устройства составляет 5 лет со дня продажи.

В течение гарантийного срока эксплуатации (в случае отказа устройства) производитель выполняет бесплатно ремонт устройства.

ВНИМАНИЕ! ЕСЛИ УСТРОЙСТВО ЭКСПЛУАТИРОВАЛОСЬ С НАРУШЕНИЕМ ТРЕБОВАНИЙ ДАННОГО РУКОВОДСТВА ПО ЭКСПЛУАТАЦИИ, ПРОИЗВОДИТЕЛЬ ИМЕЕТ ПРАВО ОТКАЗАТЬ В ГАРАНТИЙНОМ ОБСЛУЖИВАНИИ.

6.4 Гарантийное обслуживание производится по месту приобретения или производителем устройства.

6.5 Послегарантийное обслуживание устройства выполняется производителем по действующим тарифам.

6.6 Перед отправкой на ремонт, устройство должно быть упаковано в заводскую или другую упаковку, исключая механические повреждения.

Убедительная просьба: в случае возврата устройства и передаче его на гарантийное (послегарантийное) обслуживание, в поле сведений о рекламациях подробно укажите причину возврата.

7 СВИДЕТЕЛЬСТВО О ПРИЕМКЕ

РН-112 изготовлено и принято в соответствии с требованиями действующей технической документации и признано годным к эксплуатации.