

**ТРЕХФАЗНОЕ  
УНИВЕРСАЛЬНОЕ РЕЛЕ  
ПЕРЕМЕННОГО  
НАПРЯЖЕНИЯ  
РНПП-302**



**РУКОВОДСТВО ПО ЭКСПЛУАТАЦИИ  
ПАСПОРТ**

Перед использованием устройства внимательно ознакомьтесь с Руководством по эксплуатации.

Перед подключением устройства к электрической сети выдержите его в течение двух часов при условиях эксплуатации.

Для чистки устройства не используйте абразивные материалы или органические соединения (спирт, бензин, растворители и т.д.).



**ЗАПРЕЩАЕТСЯ САМОСТОЯТЕЛЬНО ОТКРЫВАТЬ И РЕМОНТИРОВАТЬ УСТРОЙСТВО.**

Компоненты устройства могут находиться под напряжением сети.

**ЗАПРЕЩАЕТСЯ ОТКРЫВАТЬ И РЕМОНТИРОВАТЬ ЗАЩИЩАЕМОЕ ОБОРУДОВАНИЕ, ЕСЛИ ОНО ПОДКЛЮЧЕНО К ВЫХОДНЫМ КОНТАКТАМ УСТРОЙСТВА.**



**ЗАПРЕЩАЕТСЯ ЭКСПЛУАТИРОВАТЬ УСТРОЙСТВО В УСЛОВИЯХ ВЫСОКОЙ ВЛАЖНОСТИ.**

**ЗАПРЕЩАЕТСЯ ЭКСПЛУАТАЦИЯ УСТРОЙСТВА С МЕХАНИЧЕСКИМИ ПОВРЕЖДЕНИЯМИ КОРПУСА.**

**НЕ ДОПУСКАЕТСЯ ПОПАДАНИЕ ВОДЫ В УСТРОЙСТВО.**

При соблюдении правил эксплуатации устройство безопасно для использования.

## 1 НАЗНАЧЕНИЕ

Трехфазное универсальное реле переменного напряжения РНПП-302 (далее по тексту - устройство, РНПП-302) предназначено для постоянного контроля уровня допустимого напряжения, обрыва, слипания, нарушения правильной последовательности, перекоса фаз в цепях переменного напряжения 220/380 В (230/400В или 240/415В) частотой 50 Гц и отключения нагрузки в случае наступления аварийных ситуаций. РНПП-302 осуществляет измерение действующих значений фазных (линейных) напряжений в сетях с глухозаземленной или изолированной нейтралью и управляет катушкой внешнего магнитного пускателя (далее по тексту МП), коммутирующего цепь питания нагрузки. Устройство следит за состоянием силовых контактов внешнего МП до и после включения нагрузки, контролируя их исправность (подгорание или слипание). РНПП-302 осуществляет последующее автоматическое повторное включение после устранения причины аварии, вызвавшей отключение, через время, заданное Пользователем.

Устройство может работать в четырех независимых режимах:

- реле обрыва фаз при  $tPr=0$  (контроль уровней напряжений – выключен);
- реле минимального напряжения при  $tPr=1$ ;
- реле максимального напряжения при  $tPr=2$ ;
- реле напряжения при  $tPr=3$ .

РНПП-302 индицирует действующее значение фазного (линейного) напряжения, аварию напряжения, состояние реле нагрузки (включено/выключено) и тип аварии.

**Примечание** – Применяемый в Руководстве термин **нормальное напряжение** означает, что входное напряжение соответствует всем установленным Пользователем параметрам (таблица 2).

## 2 ОСНОВНЫЕ ТЕХНИЧЕСКИЕ ХАРАКТЕРИСТИКИ

Цифровой вход дистанционного включения/выключения устройства

Перекидной релейный выход для управления магнитным пускателем – 8А, 250В при  $\cos \varphi=1$ .

Нормально-разомкнутый контакт реле сигнализации – 8А, 250В при  $\cos \varphi=1$ .

Гармонический состав (несинусоидальность) напряжения питания – ГОСТ 32144-2013

Точность определения порогов срабатывания по напряжению: не более 1,5%.

Номинальное фазное/линейное напряжение: 220/380 (230/400 или 240/415) В.

Диапазоны регулирования минимального напряжения, максимального напряжения, перекоса фаз, времени срабатывания защиты, времени повторного включения и другие параметры приведены в таблице 2.

Потребляемая мощность: не более 5 Вт.

Степень защиты устройства: IP40.

Степень защиты клеммника: IP20.

Сечение проводов для подключения к клеммам: 0,25 – 2,5 мм<sup>2</sup>.

Момент затяжки винтов клемм входных контактов: 0,4 Н\*м.

Климатическое исполнение: УХЛ 3.1.

Диапазон рабочих температур: от минус 35 до +55 °С при атмосферном давлении от 84 до 106,7 кПа и относительной влажности воздуха 30 ... 80% (при температуре +25 °С).

Масса, не более 0,3 кг.

Монтаж: на стандартную DIN-рейку 35 мм.

Положение в пространстве – произвольное.

Органы управления и габаритные размеры устройства приведены на рисунке 1.

Вредные вещества в количестве, превышающем предельно допустимые концентрации, отсутствуют.

## 3 ПОДГОТОВКА К РАБОТЕ

**ВНИМАНИЕ! ВСЕ ПОДКЛЮЧЕНИЯ ДОЛЖНЫ ВЫПОЛНЯТЬСЯ ПРИ ОБЕСТОЧЕННОМ УСТРОЙСТВЕ.**

**ВНИМАНИЕ! РНПП-302 НЕ ПРЕДНАЗНАЧЕНО ДЛЯ КОММУТАЦИИ НАГРУЗКИ ПРИ КОРОТКИХ ЗАМЫКАНИЯХ. ПОЭТОМУ В ЦЕПИ ПИТАНИЯ НАГРУЗКИ ДОЛЖЕН БЫТЬ УСТАНОВЛЕН АВТОМАТИЧЕСКИЙ ВЫКЛЮЧАТЕЛЬ НА ТОК НЕ БОЛЕЕ 10 А.**

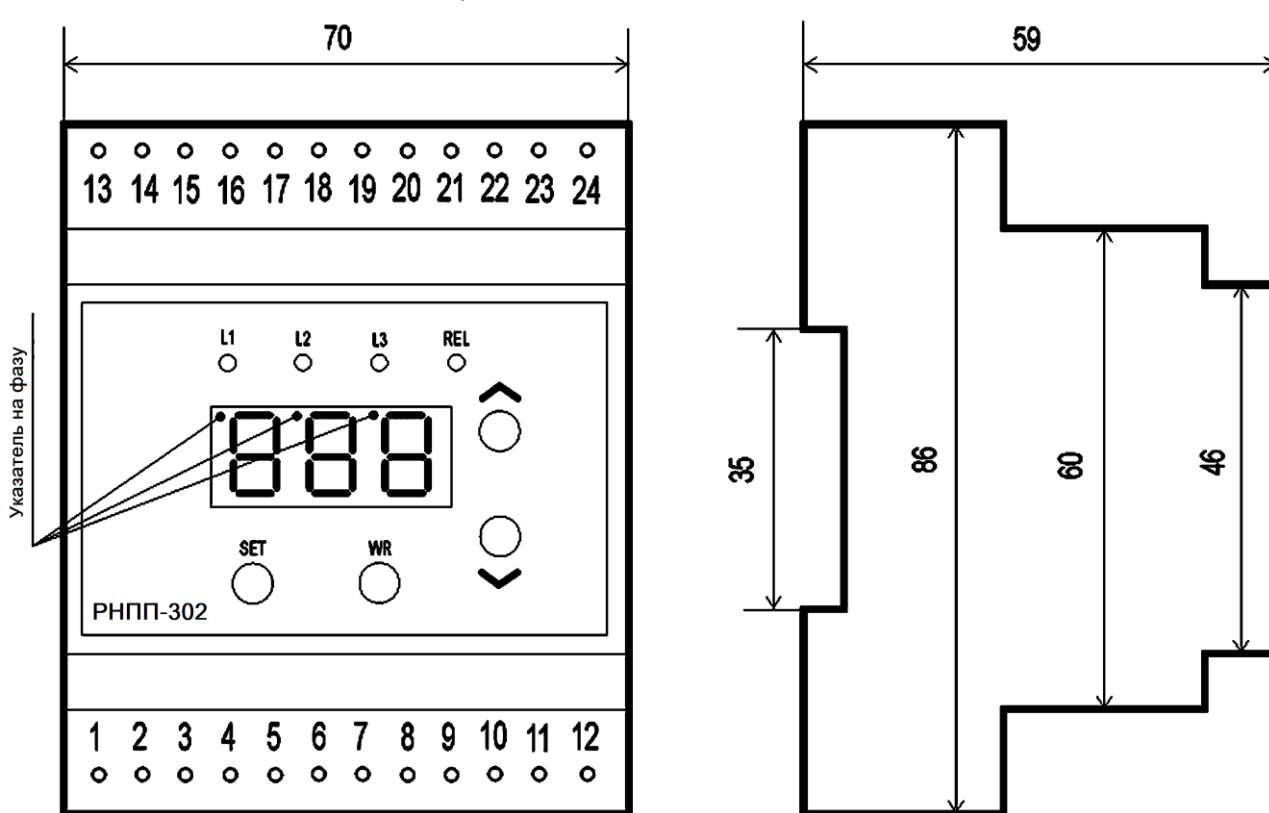
Подключить устройство к МП, цепи реле сигнализации и контактам дистанционного включения согласно рисунку 2.

*Для повышения эксплуатационных свойств устройства рекомендуется установить предохранитель (вставку плавкую) или его аналог в цепях питания РНПП-302 (L1, L2, L3 рис. 2) на ток 1 А.*

Подключить устройство к электрической сети.

Включить питание и установить необходимые режимы работы согласно таблице 2.

**Примечание** - При выборе значения минимального напряжения (параметр  $U_{\min}$ ) следует учитывать напряжения срабатывания и отпускания МП.



Красный светодиод L1 – горит при аварии по фазе L1.  
 Красный светодиод L2 - горит при аварии по фазе L2.  
 Красный светодиод L3 – горит при аварии по фазе L3.  
 Зеленый светодиод REL – горит, когда включено реле нагрузки.  
 Кнопка SET – вход в режим изменения параметров.  
 Кнопка WR – запись параметра.  
 Кнопки  $\wedge$ ,  $\vee$  – изменение параметра.

**Примечание** – Кнопка  $\wedge$  – в тексте **ВВЕРХ**, кнопка  $\vee$  – в тексте **ВНИЗ**.

**Рисунок 1** - Лицевая панель, органы управления и габаритные размеры РНПП-302

#### 4 УПРАВЛЕНИЕ РНПП-302

**4.1** В исходном состоянии на индикаторе устройства отображается:

- значение фазного напряжения текущей фазы (L1, L2, L3) при  $U_0 I=0$  (1,2) или линейного напряжения (L1L2, L2L3, L3L1), при  $U_0 I=3(4,5)$ ;
- указатель на фазу;
- состояние реле нагрузки.

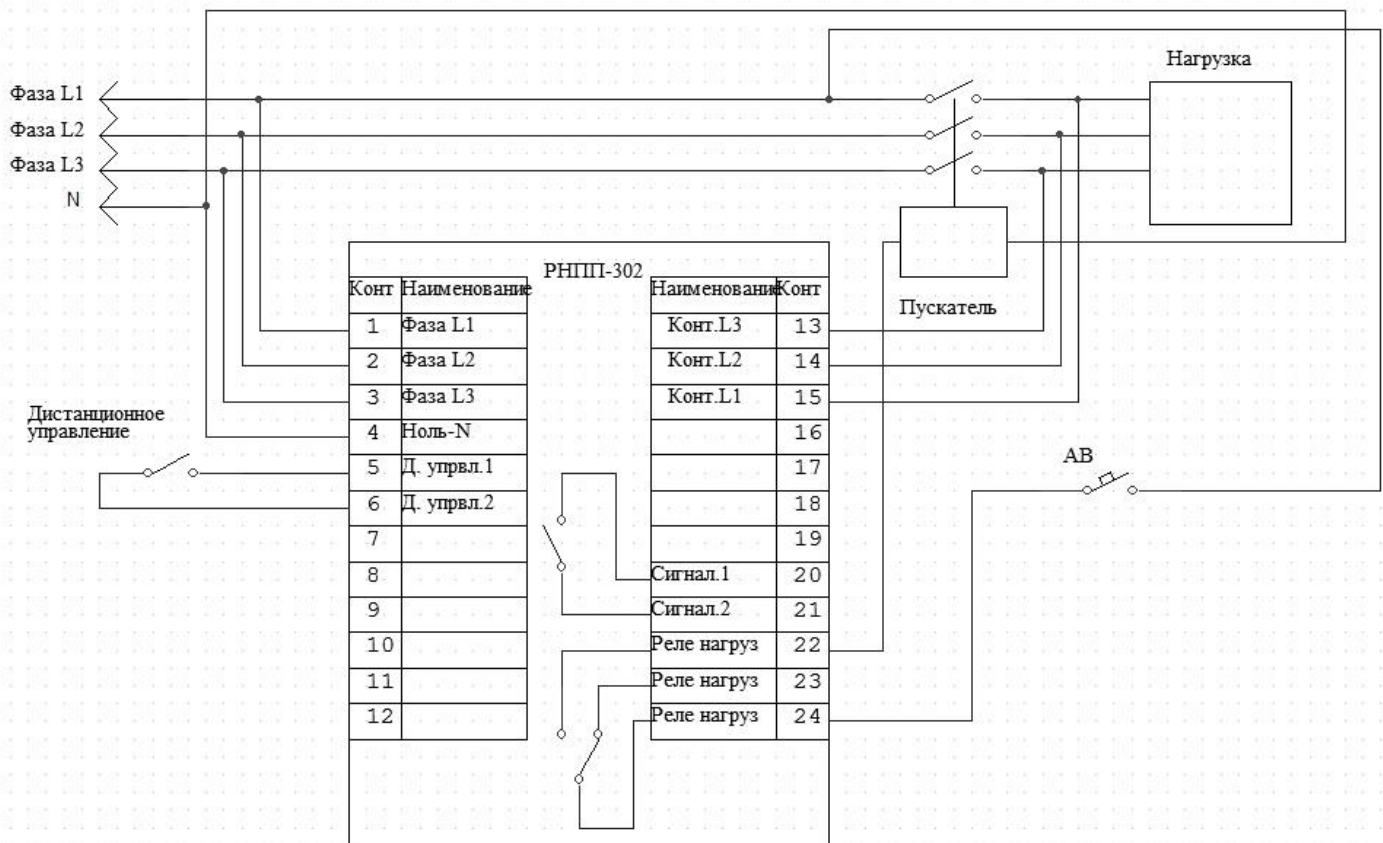
Выбор фазы в ручном режиме ( $I, U=0$ ) осуществляется кнопками **ВНИЗ** и **ВВЕРХ**, иначе (при  $I, U=1$ ) смена фазы происходит автоматически через каждые 5 секунд.

**4.2** Для просмотра и изменения параметров устройства необходимо:

- нажать кнопку SET, при этом одновременно загораются все указатели на фазу;
- кнопками **ВНИЗ** и **ВВЕРХ** выбрать необходимый параметр;
- нажать кнопку SET для входа в параметр;
- кнопками **ВНИЗ** и **ВВЕРХ** изменить параметр;
- нажать кнопку WR для записи параметра и перехода обратно в меню;
- нажать кнопку SET для перехода обратно в меню без записи.

При отсутствии нажатия любой из кнопок в течение 15 секунд, РНПП-302 переходит в исходное состояние.

**4.3** Для быстрого восстановления заводских установок необходимо подать напряжение питания на устройство при одновременно нажатых кнопках SET, ВНИЗ и ВВЕРХ. На индикаторе должно загореться "nAU". Выключить питание. Заводские параметры восстановлены.



АВ – автоматический выключатель на ток 10 А.

**Примечание** – При использовании РНПП-302 в трехфазных сетях без нулевого провода, клемма ноль-N (клемма 4) остается свободной. В этом случае контроль должен выполняться по линейным напряжениям (параметр  $U/I = 3 (4,5)$ ).

**Рисунок 2** - Схема подключения РНПП-302

**4.4** При обнаружении неисправности РНПП-302 отключить питание и проверить правильность подключения. Если выявить неисправность не удалось, снять РНПП-302 с эксплуатации и обратиться к производителю.

## 5 РАБОТА РНПП-302

### 5.1 Режимы работы РНПП-302

В зависимости от значения параметра  $tPr$ , РНПП-302 может работать в следующих режимах:

- 1) реле обрыва фаз при  $tPr = 0$  (контроль только наличия напряжения; контроль уровней напряжений – выключен);
- 2) реле минимального напряжения при  $tPr = 1$ ;
- 3) реле максимального напряжения при  $tPr = 2$ ;
- 4) реле напряжения при  $tPr = 3$  (режим min/max уставок).

Режимы работы устройства, значения контролируемых напряжений и времена срабатывания реле нагрузки, задаваемые Пользователем, приведены в таблице 2.

### 5.2 Момент начала отсчета времени

Момент начала отсчета времени АПВ зависит от значения параметра  $rAP$ .

При  $rAP = 0$  отсчет времени АПВ начинается с момента возникновения аварии (отключения реле нагрузки).

При  $rAP = 1$  отсчет времени АПВ начинается с момента восстановления нормального напряжения.

При нормальном напряжении во время отсчета времени АПВ мигает светодиод **REL**.

### 5.3 Работа РНПП-302 по уровням напряжения

#### 5.3.1 Особенности первого включения

Особенности первого включения для режима Реле максимального напряжения описаны в п. 5.3.3. В других режимах при подаче на вход нормального напряжения ко времени повторного включения (параметр  $tPP$ ) добавляется время подготовки к работе (0,3 – 0,4 с). После отсчета времени АПВ реле нагрузки включается: загорается светодиод **REL**, контакты 23, 24 размыкаются, а контакты 22, 24 и 20, 21 замыкаются.

### 5.3.2 Реле минимального напряжения

При снижении входного напряжения ниже уровня минимального напряжения (параметр  $U_{\min}$ ) и после окончания времени задержки (параметр  $t_{\min}$ ) реле нагрузки выключается: контакты 23, 24 замыкаются, а контакты 22, 24 и 20, 21 размыкаются.

После окончания времени АПВ и при повышении уровня контролируемого напряжения выше уровня минимального напряжения на величину гистерезиса, составляющую 5 – 6 В, реле нагрузки включается.

### 5.3.3 Реле максимального напряжения

**В этом режиме нагрузка к устройству должна подключаться через контакты 23, 24.**

При подаче на вход устройства нормального напряжения положение контактов реле нагрузки не меняется: контакты 23, 24 замкнуты, а контакты 22, 24 и 20, 21 разомкнуты.

При повышении входного напряжения выше уровня максимального напряжения (параметр  $U_{\max}$ ) и после окончания времени задержки (параметр  $t_{\max}$ ), реле нагрузки выключается: контакты 23, 24 размыкаются, а контакты 22, 24 и 20, 21 замыкаются.

После окончания времени АПВ и при снижении входного напряжения ниже уровня максимального напряжения на величину гистерезиса, составляющую 5 – 6 В, реле нагрузки возвращается в исходное состояние: контакты 23, 24 замкнуты, а контакты 22, 24 и 20, 21 разомкнуты.

### 5.3.4 Реле напряжения

При снижении входного напряжения ниже уровня минимального напряжения (параметр  $U_{\min}$ ) и после окончания времени задержки (параметр  $t_{\min}$ ), реле нагрузки выключается: контакты 23, 24 замыкаются, а контакты 22, 24 и 20, 21 размыкаются.

После окончания времени АПВ и при повышении уровня контролируемого напряжения выше уровня минимального напряжения на величину гистерезиса, составляющую 5 – 6 В, реле нагрузки включается.

При повышении входного напряжения выше уровня максимального напряжения (параметр  $U_{\max}$ ) и после окончания времени задержки (параметр  $t_{\max}$ ), реле нагрузки выключается: контакты 23, 24 замыкаются, а контакты 22, 24 и 20, 21 размыкаются.

После окончания времени АПВ и при снижении входного напряжения ниже уровня максимального напряжения на величину гистерезиса, составляющую 5 – 6 В, реле нагрузки включается.

## 5.4 Контроль дополнительных параметров напряжения

Во всех режимах работы РНПП-302 постоянно ведет контроль дополнительных параметров напряжения и, при отклонении их значений от заданных, выключает реле нагрузки и включает реле сигнализации. После снятия аварийной ситуации по напряжению РНПП-302 через время  $t_{PP}$  включает реле нагрузки и отключает реле сигнализации.

РНПП-302:

- 1) при  $\epsilon_{\phi} = 1$  контролирует перекося фаз, значение которого определено параметром  $U_{\phi}$ ;
- 2) при  $\epsilon_{\phi} = 1$  контролирует порядок чередования и слипание фаз;
- 3) при  $\epsilon_{\phi} = 1$ :

- при включенном реле нагрузки проверяет напряжение на выходных клеммах МП и, в случае отсутствия напряжения, хотя бы на одной клемме, отключает реле нагрузки и включает реле сигнализации;
- если при выключенном реле нагрузки РНПП-302 обнаруживает напряжение на выходных клеммах МП (залипание контактов МП), то повторным включением реле нагрузки на 2 секунды с последующим выключением РНПП-302 пытается разомкнуть контакты. Независимо от результата РНПП-302 включает реле сигнализации, и дальнейшая работа реле нагрузки блокируется.

**Выход из аварии по отсутствию напряжения на выходных клеммах МП и из аварии по нарушению порядка чередования фаз возможен только отключением и повторным включением питания РНПП-302.**

4) при  $\epsilon_{\phi} = 2$  РНПП-302 работает так же, как при  $\epsilon_{\phi} = 1$ , но не считает аварией одновременное размыкание всех контактов МП (полнофазное отключение) и определяет аварию, если замкнутым остается один или два контакта. Необходимость в такой функции связана с возможностью отключения МП при помощи технологического контакта (внешнего выключателя, контактов промежуточного реле и т.д.).

5) при  $\epsilon_{\phi} = 1$  ( $\epsilon_{\phi} = 2$ ) РНПП-302 контролирует цифровой вход и, в случае подачи на него сигнала, свидетельствующего о состоянии внешней аварии (например, от термостата, встроенного в обмотку двигателя), РНПП-302 немедленно отключает реле нагрузки и выводит на индикатор код "Я I". После снятия сигнала внешней аварии устройство продолжит нормальную работу через время АПВ, определяемое параметром  $t_{PP}$ .

Контроль отсутствия обрыва фаз (снижение напряжения по любой из фаз ниже 50 В) сохраняется во всех режимах работы.

### 5.5 Индикация

При отсутствии аварии на индикатор РНПП-302 выводится действующее значение напряжения выбранной фазы с горячей точкой в верхней части индикатора, которая указывает на выбранную фазу (L1, L2, L3 рис. 1). Светодиод **REL** горит при включенном реле нагрузки.

При авариях минимального напряжения, максимального напряжения, обрыва фазы и перекоса фазы загорается светодиод аварии той фазы, на которой произошла авария. При нарушении порядка чередования фаз светодиоды аварий загораются поочередно (бегущие огни). При остальных видах аварий – горят все аварийные светодиоды.

Все коды сигнализации об аварийных ситуациях выводятся на цифровой индикатор в соответствии с таблицей 1. Светодиод **REL** мигает во время отсчета времени АПВ при нормальном напряжении.

### 5.6 Сигнализация

Реле сигнализации включается и выключается одновременно с реле нагрузки, что позволяет использовать его для управления МП. В этом случае реле нагрузки может быть использовано для включения сигнализации при аварии как нормально-разомкнутое (замыкание при аварии контактов 23, 24).

Таблица 1 – Коды сигнализации

Коды сигнализации на дисплее			
А I	Дистанционное выключение по цифровому входу	U J L	Отсутствие напряжения на клеммах МП или залипание контактов МП
U = =	Минимальное напряжение	U I ' ,	Нарушение порядка чередования фаз
U - -	Максимальное напряжение	U o	Пропадание фазы
U r r	Перекос фаз		

Таблица 2 – Режимы работы РНПП-302

Установочные и считываемые параметры	Параметры кодов	Мин. знач.	Макс. знач.	Заводская установка	Действия
<b>Общие параметры</b>					
Индикация напряжения	, U	0	1	1	0 – ручной выбор фазы, значение напряжения которой отображается на индикаторе; 1 – автоматическая смена фазы (каждые 5 с)
Цифровой входной сигнал дистанционного выключения реле нагрузки	c [ 1	0	2	0	0 – не задействован; 1 – отключение реле нагрузки через время t c c после замыкания цифрового контакта 2 – отключение реле нагрузки через время t c c после размыкания цифрового контакта
Режим работы РНПП-302	t P r	0	3	3	0 – реле обрыва фаз (минимальное и максимальное напряжения не контролируются, авария – если оборваны 1 или 2 фазы); 1 – реле минимального напряжения (авария – если значение напряжения меньше заданного U = =); 2 – реле максимального напряжения (авария – если значение напряжения больше заданного U - -); 3 – реле напряжения (авария – если значение напряжения меньше заданного U = = или значение напряжения больше заданного U - -)
Способ задания отклонения напряжения	S U r	0	1	0	0 – значения напряжения задаются в абсолютных числах; 1 – значение напряжения задается в процентах

Продолжение таблицы 2

Установочные и считываемые параметры	Параметры кодов	Мин. знач.	Макс. знач.	Заводская установка	Действия
Контроль перекоса фаз	$\epsilon_{PP}$	0	1	1	0 – выключен; 1 – включен
Контроль порядка чередования фаз	$\epsilon_{1'1}$	0	1	1	0 – выключен; 1 – включен
Контроль напряжения на клеммах пускателя	$\epsilon_{UL}$	0	2	0	0 – выключен; 1 – включен; 2 – включен, при полнофазном отключении или включении МП – аварии нет
<b>Напряжения</b>					
Измеряемое напряжение	$UD I$	0	5	0	0 – фазное 220В; 1 – фазное 230В; 2 – фазное 240В; 3 – линейное 380В; 4 – линейное 400В; 5 – линейное 415В
Минимальное напряжение, В:	$U_{==}$	85	230	180	При $SUr = 0$ и $UD I = 0, UD I = 1, UD I = 2$ ; При $SUr = 0$ и $UD I = 3, UD I = 4, UD I = 5$ ;
%		-60	+10	-30	
Максимальное напряжение, В:	$U_{==}$	235	295	245	При $SUr = 0$ и $UD I = 0, UD I = 1, UD I = 2$ ; При $SUr = 0$ и $UD I = 3, UD I = 4, UD I = 5$ ;
%		-10	+20	10	
Перекос фаз, В	$U_{PP}$	10	80	15	При $SUr = 0$ и $UD I = 0, UD I = 1, UD I = 2$ ; При $SUr = 0$ и $UD I = 3, UD I = 4, UD I = 5$ ;
%		17	138	25	
<b>Времена</b>					
Время повторного включения (АПВ), с	$t_{PP}$	0,5	600	10	<b>Внимание! Минимальное время АПВ при аварии по обрыву фазы составляет 3 секунды независимо от значения параметра <math>t_{PP}</math></b>
Время задержки отключения по минимальному напряжению, с	$t_{==}$	0,1	30	10	
Время задержки отключения по максимальному напряжению, с	$t_{==}$	0,1	30	1	
Время задержки срабатывания по перекосу фаз, с	$t_{PP}$	0,1	30	3,0	
Время задержки срабатывания по обрыву фаз, с	$t_{\square}$	0,1	30	0,5	
Время задержки срабатывания по сигналу аварии на цифровом входе, с	$t_{\square\square}$	0,1	600	10	
Начало отсчета времени АПВ	$r_{AP}$	0	1	0	0 – отсчет времени АПВ начинается с момента возникновения аварии; 1 – отсчет времени АПВ начинается с момента восстановления нормального напряжения
Версия устройства	$r_{EL}$			14	

## 6 ТРАНСПОРТИРОВАНИЕ И ХРАНЕНИЕ

РНПП-302 в упаковке производителя должно храниться в закрытых помещениях при температуре от минус 45 до +60 °С и относительной влажности не более 80% при отсутствии в воздухе паров, вредно действующих на упаковку и материалы устройства. При транспортировании РНПП-302 потребитель должен обеспечить защиту устройства от механических повреждений.

**7 СРОК СЛУЖБЫ И ГАРАНТИЯ ИЗГОТОВИТЕЛЯ**

7.1 Срок службы устройства 10 лет. По истечении срока службы обратиться к производителю.

7.2 Срок хранения – 3 года.

7.3 Гарантийный срок эксплуатации устройства составляет 10 лет со дня продажи.

В течение гарантийного срока эксплуатации (в случае отказа устройства) производитель выполняет бесплатно ремонт устройства.

**ВНИМАНИЕ! ЕСЛИ УСТРОЙСТВО ЭКСПЛУАТИРОВАЛОСЬ С НАРУШЕНИЕМ ТРЕБОВАНИЙ ДАННОГО РУКОВОДСТВА ПО ЭКСПЛУАТАЦИИ, ПОКУПАТЕЛЬ ТЕРЯЕТ ПРАВО НА ГАРАНТИЙНОЕ ОБСЛУЖИВАНИЕ.**

7.4 Гарантийное обслуживание производится по месту приобретения или производителем устройства.

7.5 Послегарантийное обслуживание устройства выполняется производителем по действующим тарифам.

7.6 Перед отправкой на ремонт устройство должно быть упаковано в заводскую или другую упаковку, исключающую механические повреждения.

*Убедительная просьба: в случае возврата устройства и передаче его на гарантийное (послегарантийное) обслуживание, в поле сведений о рекламациях подробно укажите причину возврата.*

**8 СВИДЕТЕЛЬСТВО О ПРИЕМКЕ**

РНПП-302 изготовлено и принято в соответствии с требованиями ТУ 3425-001-71386598-2005, действующей технической документации и признано годным к эксплуатации.

Начальник отдела качества

Дата выпуска

\_\_\_\_\_

\_\_\_\_\_

МП

**9 СВЕДЕНИЯ О РЕКЛАМАЦИЯХ**

\_\_\_\_\_  
\_\_\_\_\_  
\_\_\_\_\_  
\_\_\_\_\_  
\_\_\_\_\_  
\_\_\_\_\_

*Предприятие признательно Вам за информацию о качестве устройства и предложения по его работе.*



По всем вопросам обращаться к производителю:

ООО “НОВАТЕК-ЭЛЕКТРО”;  
195197, г. Санкт-Петербург, Кондратьевский пр., 21;  
тел/факс (812) 740-77-38, 740-77-52, 740-74-55

Дата продажи \_\_\_\_\_

VN220713