

# Гнезда на плату, шаг 1.27мм., двухрядные

# PBD1.27

## Материал

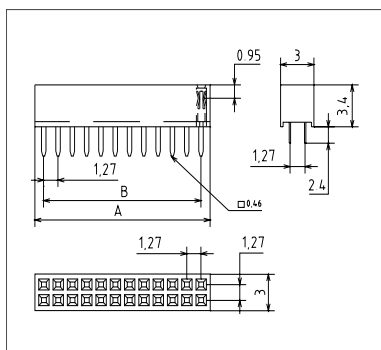
Контакты: фосф. бронза  
Варианты покрытия контактов: золото  
олово, золото, воборочно  
Изолятор: полистирол, усиленный  
стекловолокном UL-94V-0

## Электрические характеристики

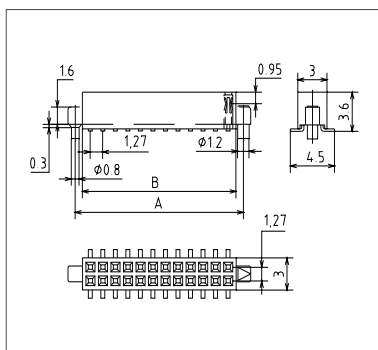
Предельный ток: 1 А  
Напряжение пробоя: 250 В в течение 1 мин.  
Сопротивление изолятора: не менее 500 МОм  
Сопротивление контакта: не более  $3 \times 10^{-2}$  Ом

## Эксплуатационные характеристики

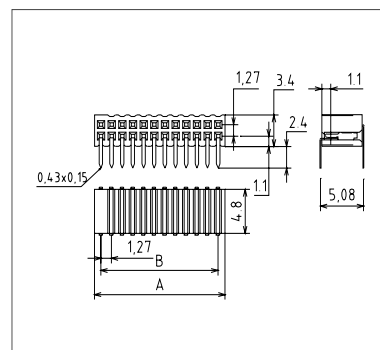
Допустимые температуры: от -40 до +105°C



**PBD1.27-xx**  
xx—количество контактов



**PBD1.27-xxS**  
xx—количество контактов



**PBD1.27-xxR**  
xx—количество контактов

## Модификации продукта\*

Количество контактов	A	B	Количество контактов	A	B	Количество контактов	A	B	Количество контактов	A	B
			22	27.94	26.67	42	53.34	52.07	62	78.74	77.47
4	5.08	3.81	24	30.48	29.21	44	55.88	54.61	64	81.28	80.01
6	7.62	6.35	26	33.02	31.75	46	58.42	57.15	66	83.82	82.55
8	10.16	8.89	28	35.56	34.29	48	60.96	59.69	68	86.36	85.09
10	12.70	11.43	30	38.10	36.83	50	63.50	62.23	70	88.90	87.63
12	15.24	13.97	32	40.64	39.37	52	66.04	64.77	72	91.44	90.17
14	17.78	16.51	34	43.18	41.91	54	68.58	67.31	74	93.88	92.71
16	20.32	19.05	36	45.72	44.45	56	71.12	69.85	76	96.52	95.25
18	22.86	21.59	38	48.26	46.99	58	73.66	72.39	78	99.06	97.79
20	25.40	24.13	40	50.80	49.53	60	76.20	74.93	80	101.60	100.33

\*Примечание: все размеры указаны в миллиметрах