

# Разъемы низковольтного питания, шаг 3.96мм, вилка на плату

# PWL

## Материал

**Контакты:** бронза, покрытая оловом

**Изолятор:** нейлон 66, усиленный  
стекловолокном UL-94V-0

## Электрические характеристики

**Предельный ток (на контакт):** 7 А AC, DC

**Рабочее напряжение:** 250 В AC, DC

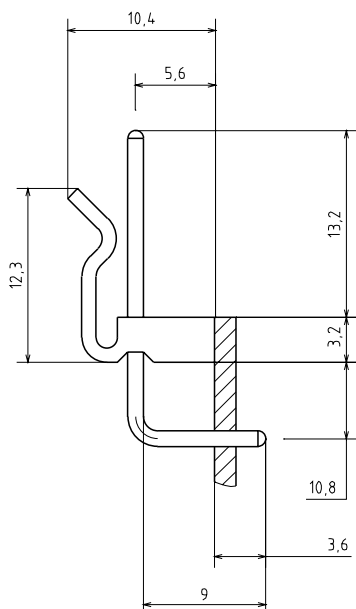
**Предельное напряжение:** 1500 В AC в течение  
1 мин.

**Сопротивление изолятора:** не менее 1000 МОм

**Сопротивление контакта:** не более  $2 \times 10^{-2}$  Ом

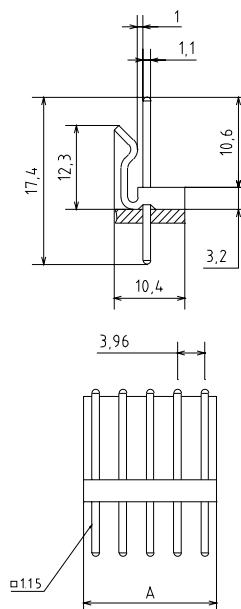
## Эксплуатационные характеристики

**Допустимые температуры:** от -25 до +85°C



**PWL-xxR**

xx – количество контактов



**PWL-xx**

xx – количество контактов

## Модификации продукта\*

Код продукта	A	Код продукта	A	Код продукта	A
PWL-2	7.9	PWL-10	39.5	PWL-18	71.2
PWL-3	11.8	PWL-11	43.5	PWL-19	75.2
PWL-4	15.6	PWL-12	47.5	PWL-20	79.1
PWL-5	19.7	PWL-13	51.4	PWL-21	83.1
PWL-6	23.7	PWL-14	55.4	PWL-22	87.1
PWL-7	27.7	PWL-15	59.3	PWL-23	91.0
PWL-8	31.6	PWL-16	63.3	PWL-24	95.0
PWL-9	35.6	PWL-17	67.3	PWL-25	99.0

\*Примечание: все размеры указаны в миллиметрах