

3 mm (T1) LED, Diffused Lead (Pb) Free Product - RoHS Compliant

LS 3360, LO 3360,
LY 3360, LG 3360, LP 3360

Nicht für Neuentwicklungen
Not for new designs



Besondere Merkmale

- **Gehäusertyp:** eingefärbtes, diffuses 3 mm (T1) Gehäuse
- **Besonderheit des Bauteils:** Lötspieße mit Aufsetzebene
- **Wellenlänge:** 628 nm (super-rot), 606 nm (orange), 587 nm (gelb), 570 nm (grün), 560 nm (pure green)
- **Abstrahlwinkel:** 70°
- **Technologie:** GaAlP (super-rot, orange, gelb, grün), GaP (pure green)
- **optischer Wirkungsgrad:** 1,5 lm/W (super-rot, orange, gelb), 2,5 lm/W (grün), 0,6 lm/W (pure green)
- **Gruppierungsparameter:** Lichtstärke, Wellenlänge
- **Lötmethode:** Wellenlöten (TTW)
- **Verpackung:** Schüttgut, gegurtet lieferbar

Anwendungen

- optischer Indikator
- Hinterleuchtung (LCD, Handy, Schalter, Tasten, Displays, Werbebeleuchtung, Allgemeinbeleuchtung)
- Signal- und Symbolleuchten
- Markierungsbeleuchtung (z.B. Stufen, Fluchtwege, u.ä.)
- Innenbeleuchtung im Automobilbereich (z.B. Instrumentenbeleuchtung, u.ä.)

Features

- **package:** colored, diffused 3 mm (T1) package
- **feature of the device:** solder leads with stand-off
- **wavelength:** 628 nm (super-red), 606 nm (orange), 587 nm (yellow), 570 nm (green), 560 nm (pure green)
- **viewing angle:** 70°
- **technology:** GaAlP (super-red, orange, yellow, green), GaP (pure green)
- **optical efficiency:** 1.5 lm/W (super-red, orange, yellow), 2.5 lm/W (green), 0.6 lm/W (pure green)
- **grouping parameter:** luminous intensity, wavelength
- **soldering methods:** TTW soldering
- **packing:** bulk, available taped on reel

Applications

- optical indicators
- backlighting (LCD, cellular phones, switches, keys, displays, illuminated advertising, general lighting)
- signal and symbol luminaire
- marker lights (e.g. steps, exit ways, etc.)
- interior automotive lighting (e.g. dashboard backlighting, etc.)

Bestellinformation
Ordering Information

Typ	Emissionsfarbe	Gehäusefarbe	Lichtstärke ¹⁾ <i>Seite 12</i>	Lichtstrom ²⁾ <i>Seite 12</i>	Bestellnummer
Type	Color of Emission	Color of Package	Luminous Intensity ¹⁾ <i>page 12</i> $I_F = 10 \text{ mA}$ $I_V \text{ (mcd)}$	Luminous Flux ²⁾ <i>page 12</i> $I_F = 10 \text{ mA}$ $\Phi_V \text{ (lm)}$	Ordering Code
LS 3360-KL-1 LS 3360-LM-1 LS 3360-HN-1	super-red	red diffused	7.10 ... 18.00 11.20... 28.00 2.80... 45.00	35 (typ.) 55 (typ.) 65 (typ.)	Q62703Q4966 Q65110A2812 Q62703Q4202
LO 3360-KL-24 LO 3360-LM-24 LO 3360-JM-24	orange	orange diffused	7.10 ... 18.00 11.20 ... 28.00 4.50 ... 28.00	35 (typ.) 55 (typ.) 45 (typ.)	Q65110A0567 Q65110A2809 Q62703Q2410
LY 3360-K1L2-26 LY 3360-H2M2-26	yellow	yellow diffused	7.10 ... 18.00 3.55 ... 28.00	35 (typ.) 45 (typ.)	Q65110A0672 Q65110A2814
LG 3360-KL-1 LG 3360-LM-1 LG 3360-HM-1	green	green diffused	7.10 ... 18.00 11.20 ... 28.00 2.80 ... 28.00	35 (typ.) 55 (typ.) 45 (typ.)	Q62703Q4967 Q65110A2807 Q65110A2808
LP 3360-HJ-1 LP 3360-JK-1 LP 3360-GL-1	pure green	green diffused	2.80 ... 7.10 4.50... 11.20 1.80 ... 18.00	14 (typ.) 22 (typ.) 28 (typ.)	Q65110A0970 Q65110A2810 Q65110A2811

Anm.: Die oben genannten Typbezeichnungen umfassen die bestellbaren Selektionen. Diese bestehen aus wenigen Helligkeitsgruppen (siehe **Seite 5** für nähere Informationen). Es wird nur eine einzige Helligkeitsgruppe pro Gurt geliefert. Z.B.: LO 3360-JM-24 bedeutet, dass auf dem Gurt nur eine der Helligkeitsgruppen J, K, L oder M enthalten ist.

Um die Liefersicherheit zu gewährleisten, können einzelne Helligkeitsgruppen nicht bestellt werden.

Gleiches gilt für die Farben, bei denen Wellenlängengruppen gemessen und gruppiert werden. Pro Gurt wird nur eine Wellenlängengruppe geliefert. Z.B.: LO 3360-JM-24 bedeutet, dass auf dem Gurt nur eine der Wellenlängengruppen -2, -3, oder -4 enthalten ist (siehe **Seite 5** für nähere Information). Z.B.: LS 3360-KL-1 bedeutet, dass das Bauteil innerhalb der auf **Seite 4** spezifizierten Grenzen geliefert wird.

Um die Liefersicherheit zu gewährleisten, können einzelne Wellenlängengruppen nicht bestellt werden.

Note: The above Type Numbers represent the order groups which include only a few brightness groups (see **page 5** for explanation). Only one group will be shipped on each reel (there will be no mixing of two groups on each reel). E.g. LO 3360-JM-24 means that only one group J, K, L or M will be shippable for any one reel.

In order to ensure availability, single brightness groups will not be orderable.

In a similar manner for colors where wavelength groups are measured and binned, single wavelength groups will be shipped on any one reel. E.g. LO 3360-JM-24 means that only 1 wavelength group -2, -3, or -4 will be shippable (see **page 5** for explanation). E.g. LS 3360-KL-1 means that the device will be shipped within the specified limits as stated on **page 4**.

In order to ensure availability, single wavelength groups will not be orderable.

Grenzwerte
Maximum Ratings

Bezeichnung Parameter	Symbol Symbol	Werte Values		Einheit Unit
		LS, LO, LY, LG	LP	
Betriebstemperatur Operating temperature range	T_{op}	- 55 ... + 100		°C
Lagertemperatur Storage temperature range	T_{stg}	- 55 ... + 100		°C
Sperrschichttemperatur Junction temperature	T_j	+ 100		°C
Durchlassstrom Forward current ($T_A=25^\circ\text{C}$)	I_F	40	30	mA
Stoßstrom Surge current $t \leq 10 \mu\text{s}, D = 0.005, T_A=25^\circ\text{C}$	I_{FM}	0.5		A
Sperrspannung ^{3) Seite 12} Reverse voltage ^{3) page 12} ($T_A=25^\circ\text{C}$)	V_R	12		V
Leistungsaufnahme Power consumption ($T_A=25^\circ\text{C}$)	P_{tot}	130	95	mW
Wärmewiderstand ^{4) Seite 12} Thermal resistance ^{4) page 12} Sperrschicht/Umgebung ^{5) Seite 12} Junction/ambient ^{5) page 12}	$R_{th JA}$	400		K/W
Sperrschicht/Löt看垫 Junction/soldering point	$R_{th JS}$	180		K/W

Kennwerte
Characteristics

($T_A = 25\text{ °C}$)

Bezeichnung Parameter	Symbol Symbol	Werte Values					Einheit Unit
		LS	LO	LY	LG	LP	
Wellenlänge des emittierten Lichtes (typ.) Wavelength at peak emission $I_F = 10\text{ mA}$	λ_{peak}	635	610	586	572	557	nm
Dominantwellenlänge ⁶⁾ Seite 12 Dominant wavelength ⁶⁾ page 12 $I_F = 10\text{ mA}$	(min.) λ_{dom}	622	600	580	564	554	nm
	(typ.) λ_{dom}	628	606*	587*	570	560	nm
	(max.) λ_{dom}	634	609	595	576	564	nm
Spektrale Bandbreite bei 50 % $I_{\text{rel max}}$ Spectral bandwidth at 50 % $I_{\text{rel max}}$ $I_F = 10\text{ mA}$	$\Delta\lambda$	45	40	45	25	22	nm
Abstrahlwinkel bei 50 % I_V (Vollwinkel) Viewing angle at 50 % I_V	2φ	70	70	70	70	70	Grad deg.
Durchlassspannung ⁷⁾ Seite 12 Forward voltage ⁷⁾ page 12 $I_F = 10\text{ mA}$	(typ.) V_F	2.0	2.0	2.0	2.0	2.0	V
	(max.) V_F	2.5	2.5	2.5	2.5	2.5	V
Sperrstrom Reverse current $V_R = 12\text{ V}$	(typ.) I_R	0.01	0.01	0.01	0.01	0.01	μA
	(max.) I_R	10	10	10	10	10	μA
Temperaturkoeffizient von λ_{peak} Temperature coefficient of λ_{peak} $I_F = 10\text{ mA}; -10\text{ °C} \leq T \leq 100\text{ °C}$	$TC_{\lambda_{\text{peak}}}$	0.11	0.12	0.10	0.11	0.11	nm/K
Temperaturkoeffizient von λ_{dom} Temperature coefficient of λ_{dom} $I_F = 10\text{ mA}; -10\text{ °C} \leq T \leq 100\text{ °C}$	$TC_{\lambda_{\text{dom}}}$	0.07	0.07	0.07	0.07	0.05	nm/K
Temperaturkoeffizient von V_F Temperature coefficient of V_F $I_F = 10\text{ mA}; -10\text{ °C} \leq T \leq 100\text{ °C}$	TC_V	-1.9	-1.9	-1.9	-1.4	-2.1	mV/K
Optischer Wirkungsgrad Optical efficiency $I_F = 10\text{ mA}$	η_{opt}	1.5	1.5	1.5	2.5	0.6	lm/W

* Einzelgruppen siehe Seite 5
Individual groups on page 5

Wellenlängengruppen (Dominantwellenlänge)^{5) Seite 12}

Wavelength Groups (Dominant Wavelength)^{5) page 12}

Gruppe Group	yellow		orange		Einheit Unit
	min.	max.	min.	max.	
2	580	583	600	603	nm
3	583	586	603	606	nm
4	586	589	606	609	nm
5	589	592			nm
6	592	595			nm

**Helligkeits-Gruppierungsschema
Brightness Groups**

Helligkeitsgruppe Brightness Group	Lichtstärke ^{1) Seite 12} Luminous Intensity ^{1) page 12} I_V (mcd)		Lichtstrom ^{2) Seite 12} Luminous Flux ^{2) page 12} Φ_V (lm)
	G1	1.80 ...	2.24
G2	2.24 ...	2.80	7 (typ.)
H1	2.80 ...	3.55	9 (typ.)
H2	3.55 ...	4.50	11 (typ.)
J1	4.50 ...	5.60	14 (typ.)
J2	5.60 ...	7.10	18 (typ.)
K1	7.10 ...	9.00	22 (typ.)
K2	9.00 ...	11.20	28 (typ.)
L1	11.20 ...	14.00	35 (typ.)
L2	14.00 ...	18.00	45 (typ.)
M1	18.00 ...	22.40	55 (typ.)
M2	22.40 ...	28.00	70 (typ.)
N1	28.00 ...	35.50	90 (typ.)
N2	35.50 ...	45.00	100 (typ.)

Anm.: Die Standardlieferform von Serientypen beinhaltet entweder eine untere Familiengruppe, eine obere Familiengruppe oder eine Sammelgruppe, die aus 2, 4, 5, 6 bzw. 9 Helligkeitsgruppen besteht.
Einzelne Helligkeitsgruppen sind nicht bestellbar.

Note: The standard shipping format for serial types includes either a lower family group, an upper family group or a grouping of all individual groups of 2, 4, 5, 6 or 9 individual brightness groups.
Individual brightness groups cannot be ordered.

**Gruppenbezeichnung auf Etikett
Group Name on Label**

Beispiel: K1

Example: K1

Helligkeitsgruppe Brightness Group	Wellenlänge Wavelength
K1	4

Anm.: In einer Verpackungseinheit / Gurt ist immer nur eine Gruppe für jede Selektion enthalten.

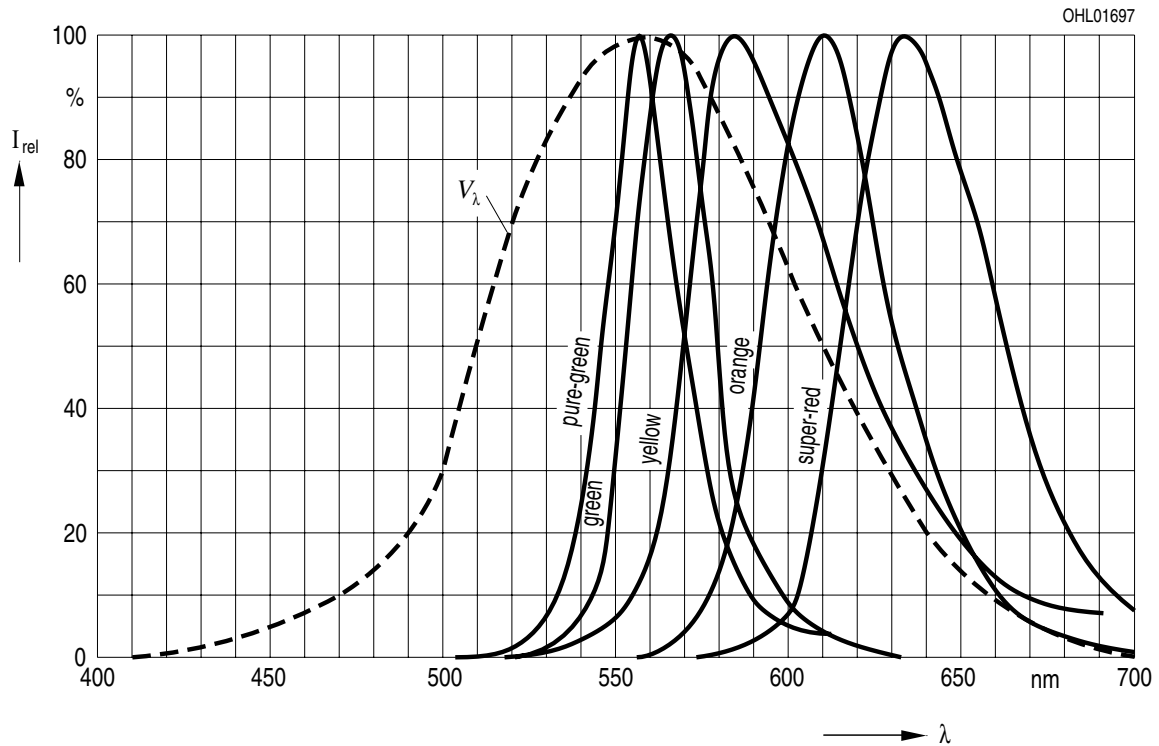
Note: No packing unit / tape ever contains more than one group for each selection.

Relative spektrale Emission^{2) Seite 12}

Relative Spectral Emission^{2) page 12}

$V(\lambda)$ = spektrale Augenempfindlichkeit / Standard eye response curve

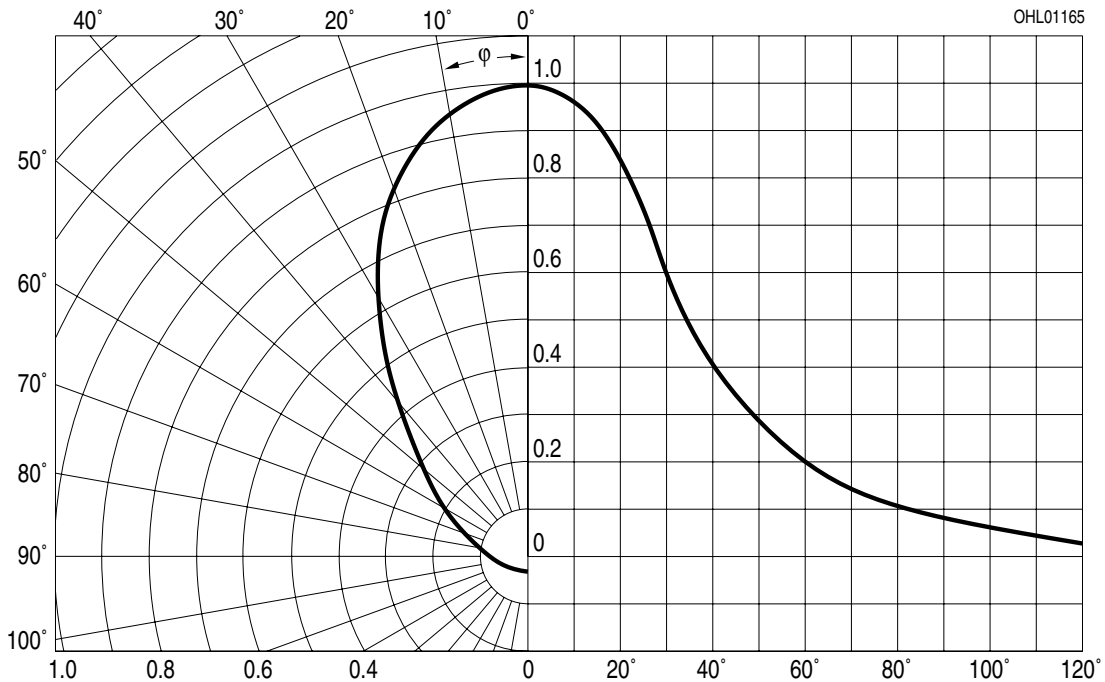
$I_{rel} = f(\lambda); T_A = 25\text{ }^\circ\text{C}; I_F = 10\text{ mA}$



Abstrahlcharakteristik^{2) Seite 12}

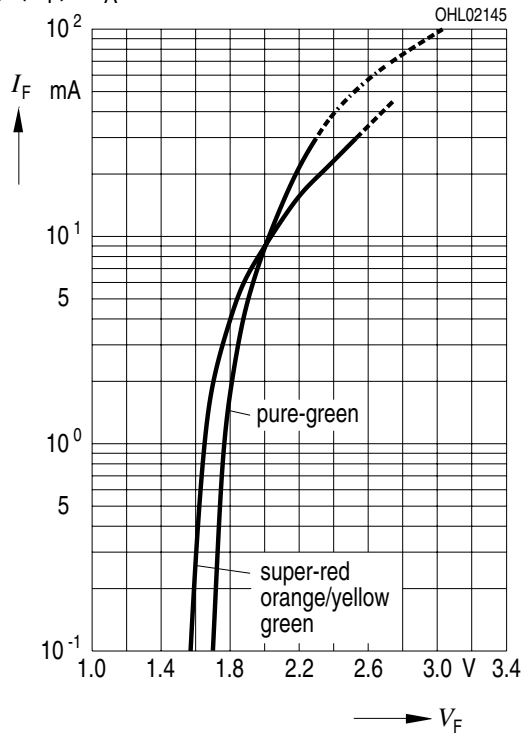
Radiation Characteristic^{2) page 12}

$I_{rel} = f(\varphi); T_A = 25\text{ }^\circ\text{C}$



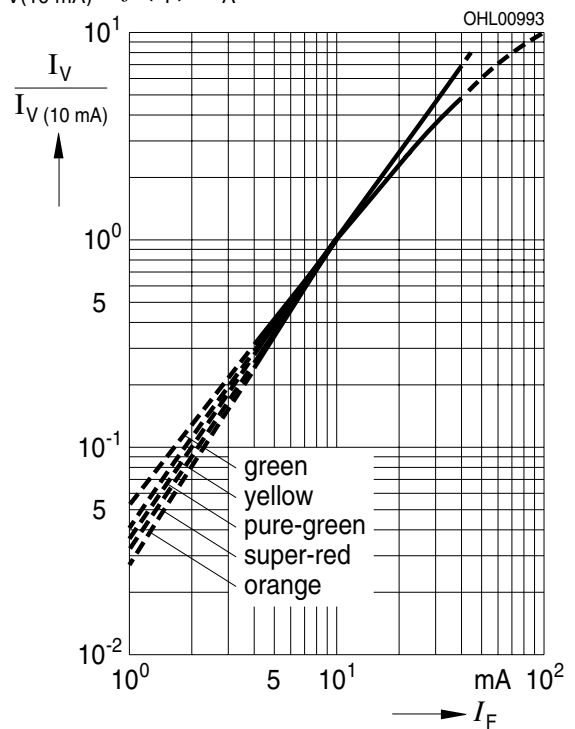
Durchlassstrom ^{2) 8) Seite 12}
Forward Current ^{2) 8) page 12}

$I_F = f(V_F); T_A = 25\text{ °C}$



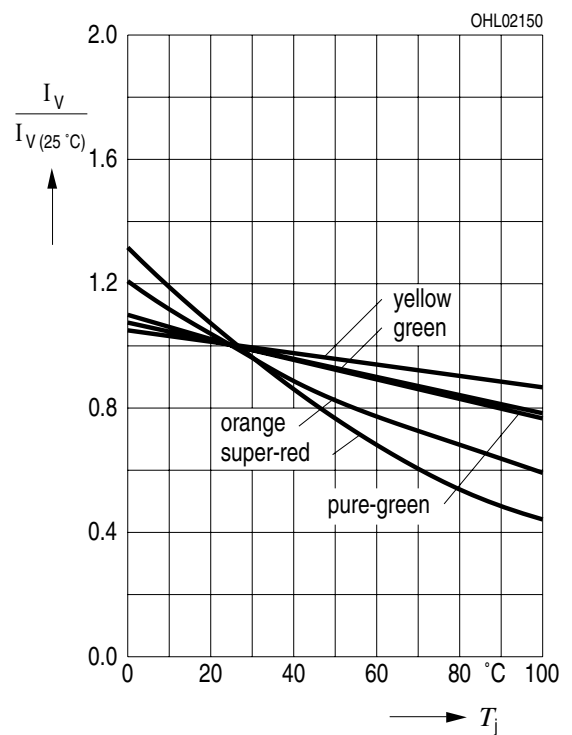
Relative Lichtstärke ^{2) 8) Seite 12}
Relative Luminous Intensity ^{2) 8) page 12}

$I_V/I_{V(10\text{ mA})} = f(I_F); T_A = 25\text{ °C}$

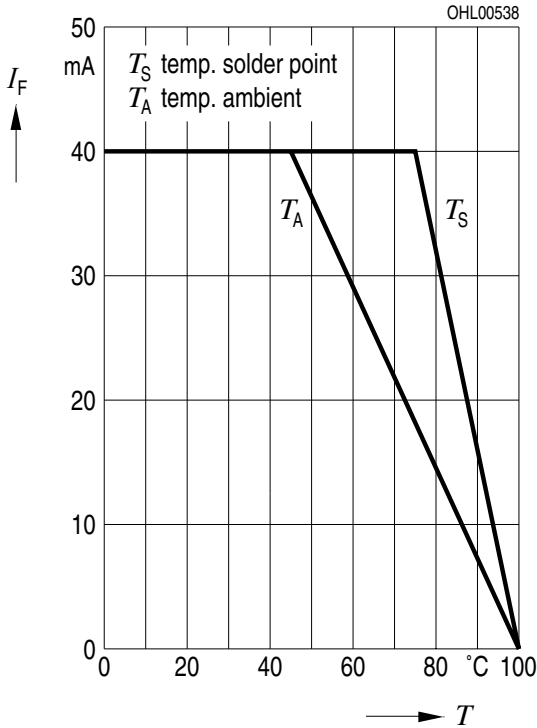


Relative Lichtstärke ^{2) Seite 12}
Relative Luminous Intensity ^{2) page 12}

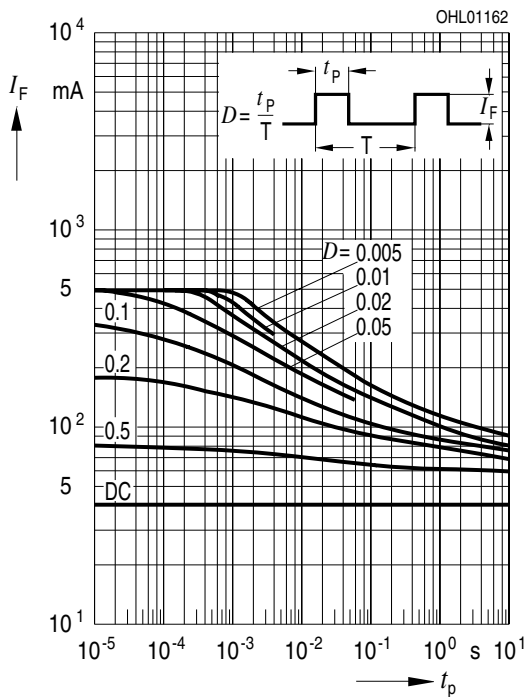
$I_V/I_{V(25\text{ °C})} = f(T_j); I_F = 10\text{ mA}$



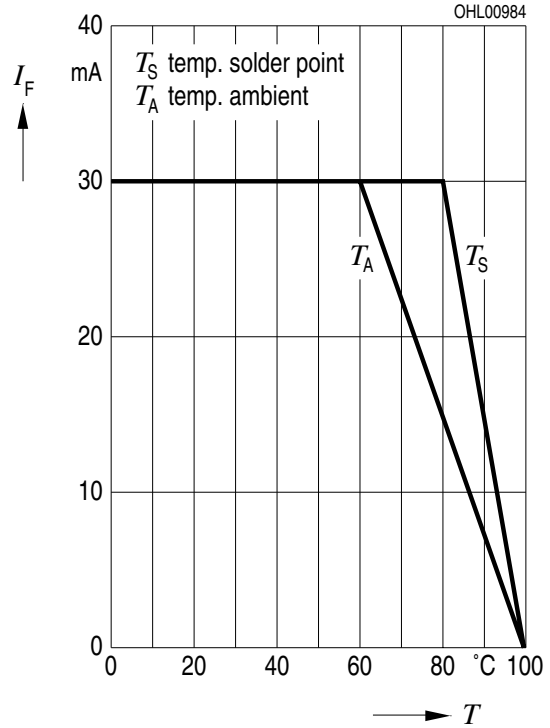
Maximal zulässiger Durchlassstrom $I_F = f(T)$
Max. Permissible Forward Current
LS, LO, LY, LG



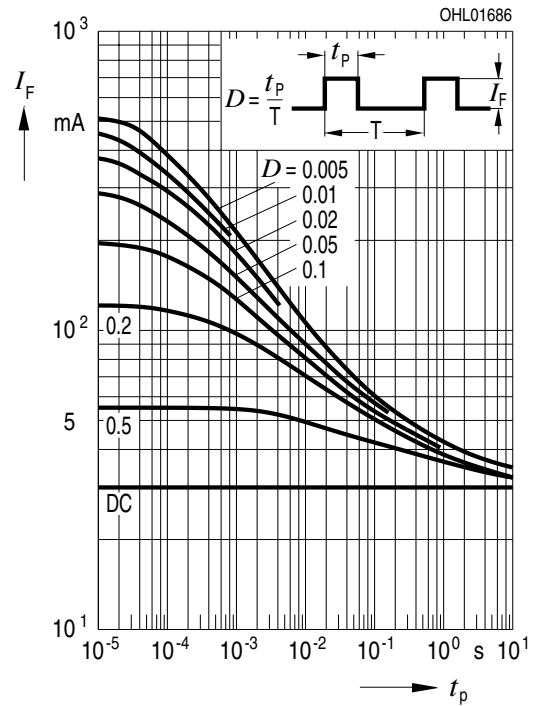
Zulässige Impulsbelastbarkeit $I_F = f(t_p)$
Permissible Pulse Handling Capability
 Duty cycle $D =$ parameter, $T_A = 25^\circ\text{C}$
LS, LO, LY, LG



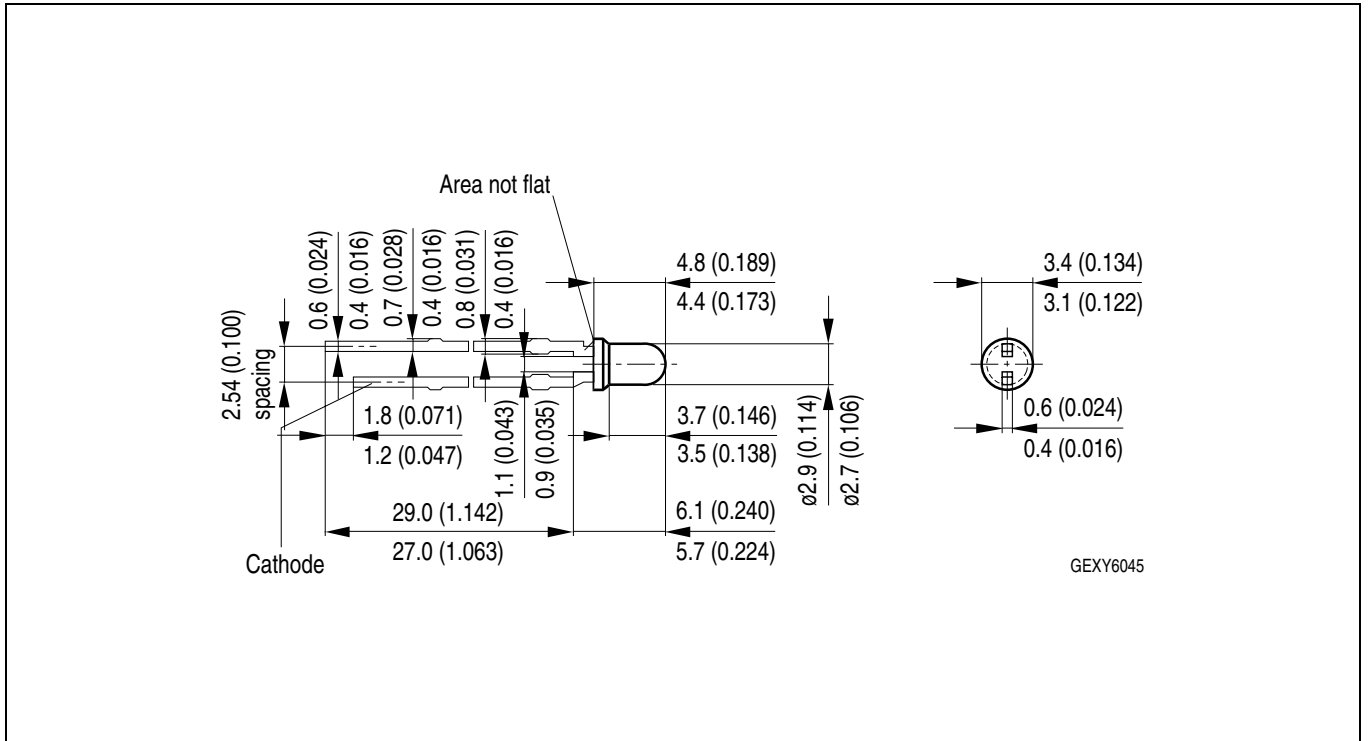
Maximal zulässiger Durchlassstrom $I_F = f(T)$
Max. Permissible Forward Current
LP



Zulässige Impulsbelastbarkeit $I_F = f(t_p)$
Permissible Pulse Handling Capability
 Duty cycle $D =$ parameter, $T_A = 25^\circ\text{C}$
LP



Maßzeichnung⁹⁾ Seite 12
 Package Outlines⁹⁾ page 12

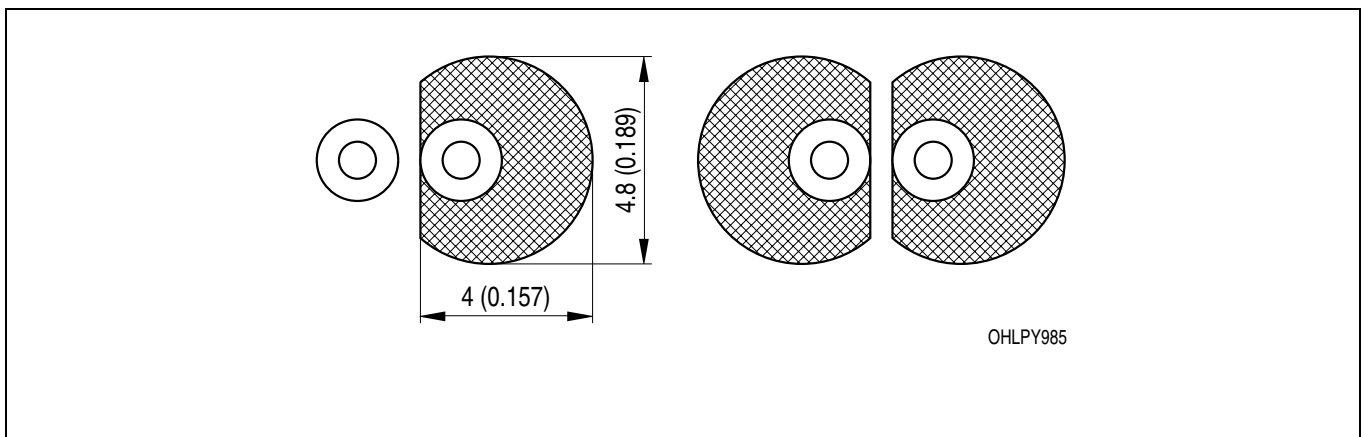


Kathodenkennung:
Cathode mark:
Gewicht / Approx. weight:

kürzerer Lötspieß
 short solder lead
 0.15 g

Empfohlenes Lötpad Design⁹⁾ Seite 12
Recommended Solder Pad⁹⁾ page 12

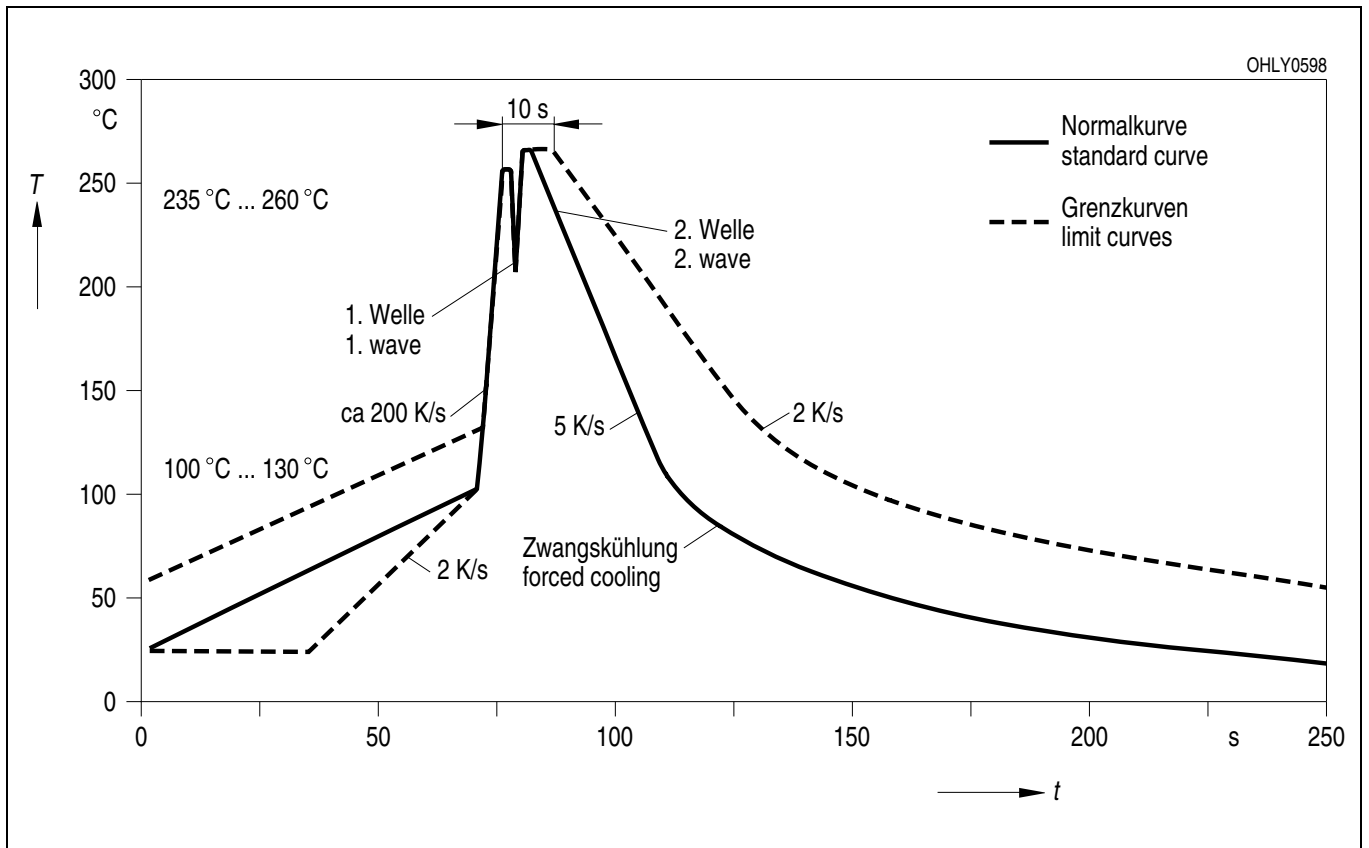
Wellenlöten (TTW)
 TTW Soldering



Lötbedingungen
Soldering Conditions

Wellenlöten (TTW)
TTW Soldering

(nach CECC 00802)
(acc. to CECC 00802)



Revision History: 2007-03-01

Previous Version: 2006-01-01

Page	Subjects (major changes since last revision)	Date of change
4	min./max. values for dominant wavelength	2004-11-04
all	Not for new designs	2006-01-01
2	removed Ordering code Q65110A2813	2006-05-31

Attention please!

The information describes the type of component and shall not be considered as assured characteristics. Terms of delivery and rights to change design reserved. Due to technical requirements components may contain dangerous substances. For information on the types in question please contact our Sales Organization. If printed or downloaded, please find the latest version in the Internet.

Packing

Please use the recycling operators known to you. We can also help you – get in touch with your nearest sales office. By agreement we will take packing material back, if it is sorted. You must bear the costs of transport. For packing material that is returned to us unsorted or which we are not obliged to accept, we shall have to invoice you for any costs incurred.

Components used in life-support devices or systems must be expressly authorized for such purpose! Critical components ^{10) page 12} may only be used in life-support devices or systems ^{11) page 12} with the express written approval of OSRAM OS.

Fußnoten:

- 1) Helligkeitswerte werden mit einer Stromeinprägedauer von 25 ms und einer Genauigkeit von $\pm 11\%$ ermittelt.
- 2) Wegen der besonderen Prozessbedingungen bei der Herstellung von LED können typische oder abgeleitete technische Parameter nur aufgrund statistischer Werte wiedergegeben werden. Diese stimmen nicht notwendigerweise mit den Werten jedes einzelnen Produktes überein, dessen Werte sich von typischen und abgeleiteten Werten oder typischen Kennlinien unterscheiden können. Falls erforderlich, z.B. aufgrund technischer Verbesserungen, werden diese typischen Werte ohne weitere Ankündigung geändert.
- 3) Die LED kann kurzzeitig in Sperrichtung betrieben werden.
- 4) R_{th} erhöht sich um 13 K/W pro mm Beinchenlänge. Minimale Beinchenlänge, Entfernung vom Verguss ist 0 mm.
- 5) R_{thJA} ergibt sich bei Montage auf PC-Board FR 4 (Padgröße $\geq 16 \text{ mm}^2$ je Pad) Minimale Beinchenlänge, Entfernung vom Verguss ist 0 mm.
- 6) Wellenlängen werden mit einer Stromeinprägedauer von 25 ms und einer Genauigkeit von $\pm 1 \text{ nm}$ ermittelt.
- 7) Durchlassspannungen werden mit einer Stromeinprägedauer von 1 ms und einer Genauigkeit von $\pm 0,1 \text{ V}$ ermittelt.
- 8) Im gestrichelten Bereich der Kennlinien muss mit erhöhten Helligkeitsunterschieden zwischen Leuchtdioden innerhalb einer Verpackungseinheit gerechnet werden.
- 9) Maße werden wie folgt angegeben: mm (inch)
- 10) Ein kritisches Bauteil ist ein Bauteil, das in lebenserhaltenden Apparaten oder Systemen eingesetzt wird und dessen Defekt voraussichtlich zu einer Fehlfunktion dieses lebenserhaltenden Apparates oder Systems führen wird oder die Sicherheit oder Effektivität dieses Apparates oder Systems beeinträchtigt.
- 11) Lebenserhaltende Apparate oder Systeme sind für
 - (a) die Implantierung in den menschlichen Körper oder
 - (b) für die Lebenserhaltung bestimmt.
 Falls sie versagen, kann davon ausgegangen werden, dass die Gesundheit und das Leben des Patienten in Gefahr ist.

Remarks:

- 1) Brightness groups are tested at a current pulse duration of 25 ms and a tolerance of $\pm 11\%$.
- 2) Due to the special conditions of the manufacturing processes of LED, the typical data or calculated correlations of technical parameters can only reflect statistical figures. These do not necessarily correspond to the actual parameters of each single product, which could differ from the typical data and calculated correlations or the typical characteristic line. If requested, e.g. because of technical improvements, these typ. data will be changed without any further notice.
- 3) Driving the LED in reverse direction is suitable for short term application.
- 4) Each additional 1 mm of lead length increases R_{th} by 13 K/W.
Minimum lead length, distance from resin 0 mm
- 5) R_{thJA} results from mounting on PC board FR 4 (pad size $\geq 16 \text{ mm}^2$ per pad)
Minimum lead length, distance from resin 0 mm
- 6) Wavelengths are tested at a current pulse duration of 25 ms and a tolerance of $\pm 1 \text{ nm}$.
- 7) Forward voltage are tested at a current pulse duration of 1 ms and a tolerance of $\pm 0.1 \text{ V}$.
- 8) In the range where the line of the graph is broken, you must expect higher brightness differences between single LEDs within one packing unit.
- 9) Dimensions are specified as follows: mm (inch).
- 10) A critical component is a component used in a life-support device or system whose failure can reasonably be expected to cause the failure of that life-support device or system, or to affect its safety or the effectiveness of that device or system.
- 11) Life support devices or systems are intended
 - (a) to be implanted in the human body, or
 - (b) to support and/or maintain and sustain human life.
 If they fail, it is reasonable to assume that the health and the life of the user may be endangered.

Published by
OSRAM Opto Semiconductors GmbH
 Wernerwerkstrasse 2, D-93049 Regensburg
www.osram-os.com
 © All Rights Reserved.

EU RoHS and China RoHS compliant product



此产品符合欧盟 RoHS 指令的要求；
 按照中国的相关法规和标准，不含有毒有害物质或元素。