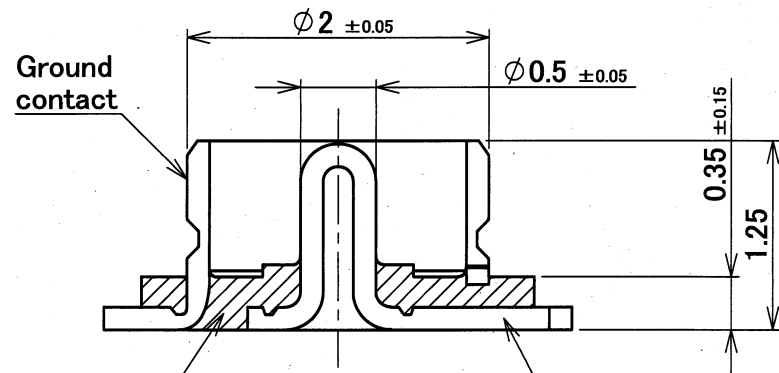
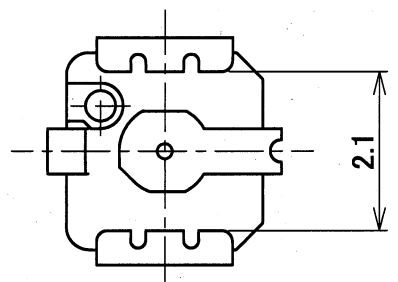
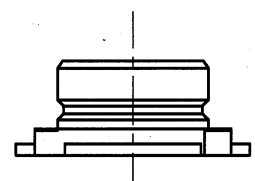
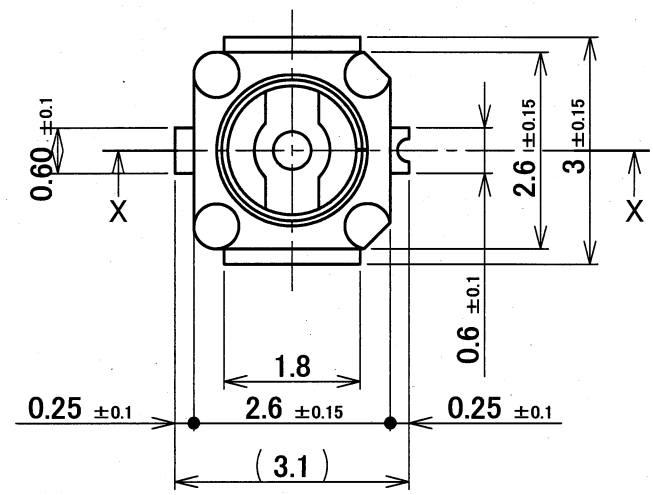
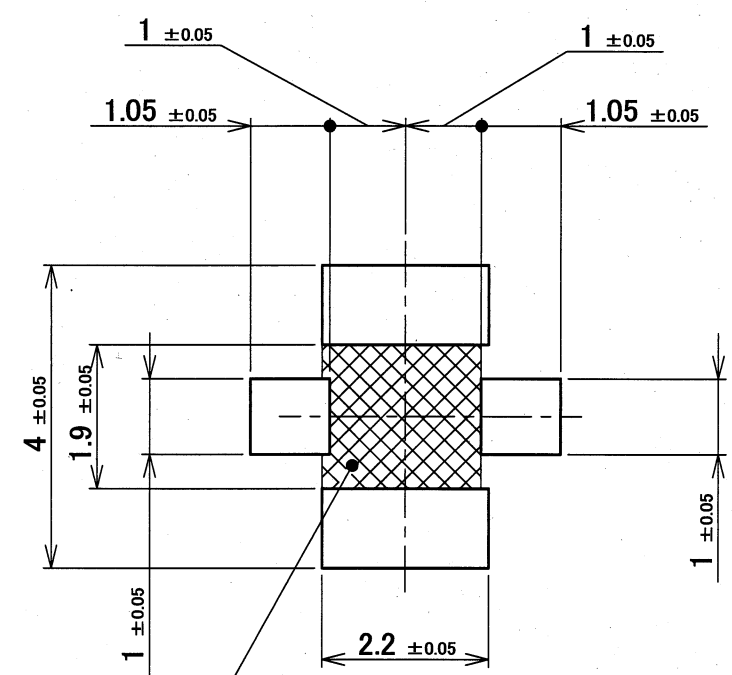


PART NO.
20441-001E-01



Sect. X-X S=20/1



Cut out prohibition area
パターン禁止エリア
Recommended footprint pattern

GENERAL TOLERANCE	
6 MAX.	±0.2
6 OVER MAX. 30	±0.3
30 OVER MAX. 120	±0.5
ANGLE	±2°

Notes.

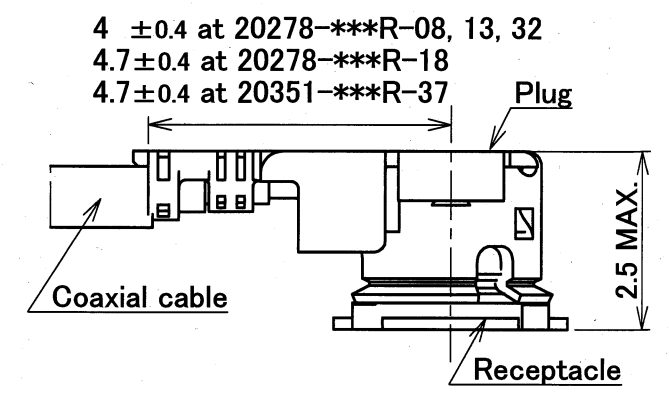
- Material
 - (1) Housing : LCP, UL94V-0, Black
 - (2) Contact
Bress : Au over Ni
 - (3) Ground Contact
Phosphor bronze : Au over Ni
- Coplanarity : 0.1mm MAX.
- Packing : emboss tape
- Mating partner Part No. :
20278-***R-**
20351-***R-37
20311-***R-**
- This is "Pb-free" connector.
- RoHS compliant.

Notes.

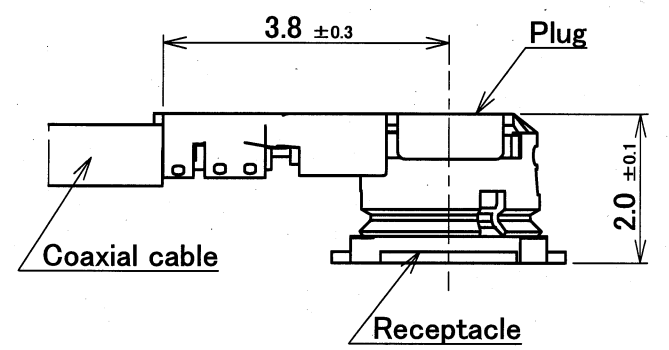
- 材料
 - (1) ハウジング : LCP, UL94V-0, 黒色
 - (2) コンタクト
黄銅 : 金メッキ、下地 ニッケルメッキ
 - (3) グランドコンタクト
りん青銅 : 金メッキ、下地 ニッケルメッキ
- コプラナリティ : 0.1mm Max.
- 梱包 : エンボステープ
- 嵌合相手 Part No. :
20278-***R-**
20351-***R-37
20311-***R-**
- 本コネクタは"Pb-free"である。
- RoHS指令を満足している。

MATING

Plug P/N 20278-***R-**
20351-***R-37



Plug P/N 20311-***R-**



DESIGN'D BY	DATE
K.Ohbayashi	Jul./10/'07
CHK'D BY	
APP'D BY	DATE
E.Kawabe	Jul./18/'07
REV.RECORD	
SERIES No.	R3
CUSTOMER COPY	PROJECTION



TITLE	General
MHF series micro coaxial connector receptacle vertical 4pads type	
SCALE	UNIT
10:1	mm
DWG. No.	SHEET
20441	1/1
REV.	
3	