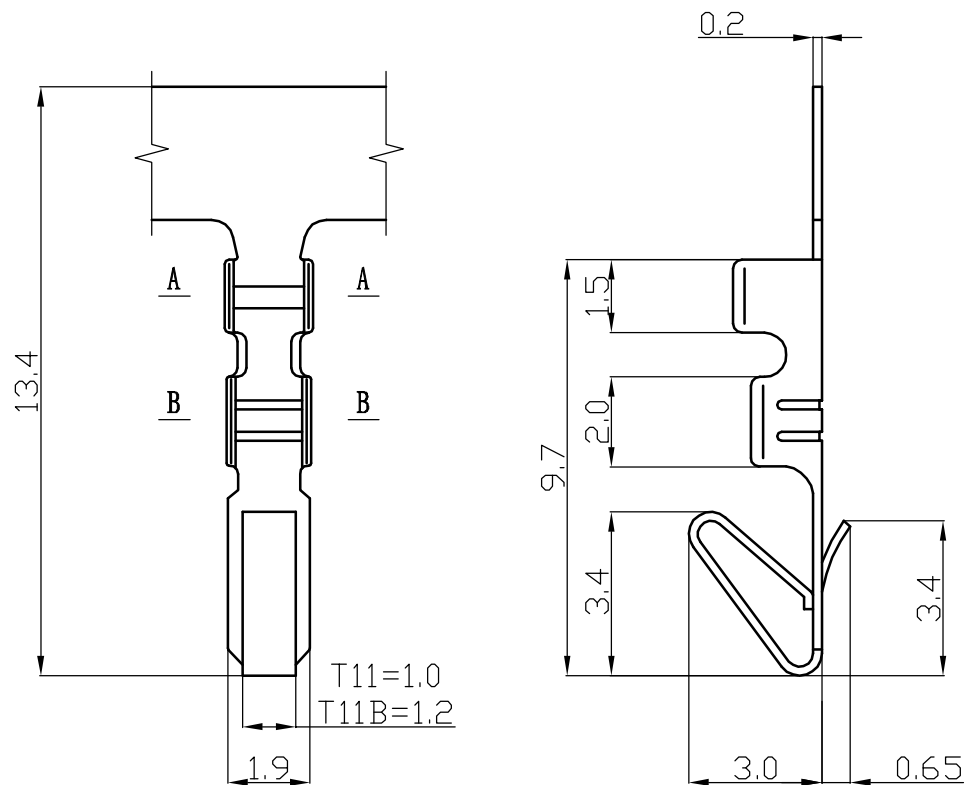


2510型端子承认图面

REV	DESCRIPTION	DATE
A/0	原始版本	E
A/1	修订版本	



旧底图总号

底图总号

签字

日期

主要技术参数 Main Specifications

线数 (poles): 2 to 16P
 额定电流 (Current rating): 4.0A AC, DC
 额定电压 (Voltage rating): 250V AC, DC
 温度范围 (Temperature range): -25°C to +85°C
 接触电阻 (Contact resistance): $\leq 10\text{m}\Omega$
 绝缘电阻 (Insulation resistance): $\geq 1000\text{m}\Omega$
 耐电压 (Withstand voltage): 1000V AC/minute
 适用线规 (Applicable wire): AWG #28 to #22
 适用基板厚度 (Applicable PC board thickness): 1.6mm

1	A2543-TP2	Phos Bronze tin 磷青铜镀锡	10000PCS/Roll (1盘)
序号	料号	材料	附注
未注公差		LHE ® 浙江联和电子有限公司 ZHEJIANG LIANHE ELECTRONICS CO., LTD	
X.° ±3° X.X° ±0.5°		单位	比例
>0-3	>3-18	>18-50	>50-120
±0.12	±0.15	±0.3	±0.5
MM Only		METRIC	
制作	审核	批准	材料
见图解		品名	2510-T