

Cable size: 0.5~1.5mm² (A.W.G.22~16)
 导线截面 0.5~1.5mm² (美国线规 22~16)

max current: I_{max}=19A
 最大电流: I_{max}=19A

material: copper
 材质: 紫铜

thickness: 0.75mm
 材料厚度: 0.75mm

ITEM NO 型号	USA screw 美制螺栓号	Screw dia. 螺栓口直径 d2(mm)	Dimension 尺寸(mm)					
			B	L	F	H	D φ	d φ
RNB 1.25-3	#4	3.2	5.7	12.6	4.95	4.8	3.4	1.7
RNBS 1.25-3.5	#6	3.7	5.7	12.6	4.95			
RNBM 1.25-3.5	#6	3.7	6.6	14.4	6.3			
RNBL 1.25-3.5	#6	4.3	8.0	15.8	7.0			
RNBS 1.25-4	#8	4.3	6.6	14.4	6.3			
RNBL 1.25-4	#8	4.3	8.0	15.8	7.0			
RNB 1.25-5	#10	5.3	8.0	15.8	7.0			
RNBL 1.25-5	#10	5.3	9.8	18.0	8.5			
RNB 1.25-6	1/4	6.4	11.6	21.8	11.1			
RNB 1.25-8	5/16	8.4	11.6	21.8	11.1			
RNB 1.25-10	3/8	10.5	13.6	25.5	13.9			
RNB 1.25-12	1/2	13.0	19.2	31.0	16.5			

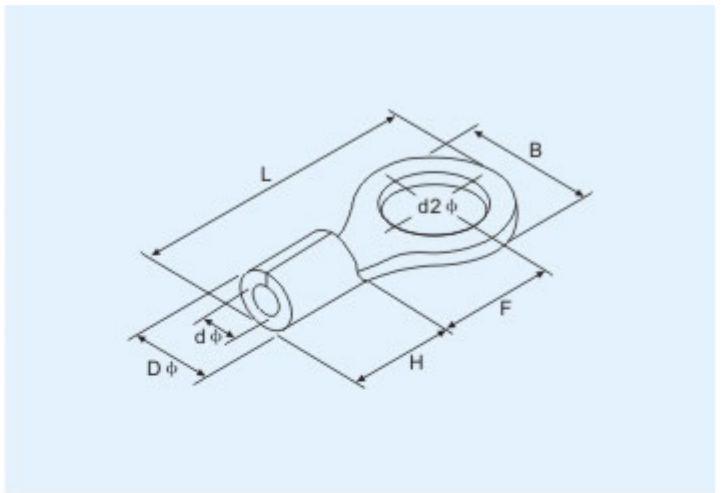
Cable size: 1.5~2.5mm² (A.W.G.16~14)
 导线截面 1.5~2.5mm² (美国线规 16~14)

max current: I_{max}=27A
 最大电流: I_{max}=27A

material: copper
 材质: 紫铜

thickness: 0.8mm
 材料厚度: 0.8mm

ITEM NO 型号	USA screw 美制螺栓号	Screw dia. 螺栓口直径 d2(mm)	Dimension 尺寸(mm)					
			B	L	F	H	D φ	d φ
RNB 2-3	#4	3.2	6.6	12.3	4.3	4.8	4.1	2.3
RNBS 2-3.5	#6	3.7	6.6	12.3	4.3			
RNBM 2-3.5	#6	3.7	6.6	16.0	7.0			
RNBL 2-3.5	#6	3.7	8.5	16.8	7.75			
RNBS 2-4	#8	4.3	6.6	16.0	7.0			
RNBL 2-4	#8	4.3	8.5	16.8	7.75			
RNBS 2-5	#10	5.3	8.5	16.8	7.75			
RNBL 2-5	#10	5.3	9.5	16.8	7.25			
RNB 2-6	1/4	6.4	12.0	21.8	11.0			
RNB2-8	5/16	8.4	12.0	21.8	11.0			
RNB 2-10	3/8	10.5	13.6	25.5	13.9			
RNB 2-12	1/2	13.0	19.2	31.0	16.5			



Cable size: 2.5~4mm²(A.W.G.14~12)
导线截面2.5~4mm²(美国线规14~12)

max current: I_{max}=37A
最大电流: I_{max}=37A

material: copper
材质: 紫铜

thickness: 1.0mm
材料厚度: 1.0mm

ITEM NO 型号	USA screw 美制螺栓号	Screw dia. 螺栓口直径 d2(mm)	Dimension尺寸(mm)					
			B	L	F	H	Dφ	dφ
RNB 3.5-4	#8	4.3	8.0	18.0	7.7	6.0	5.0	3.0
RNBS 3.5-5	#10	5.3	8.0	18.0	7.7			
RNBL 3.5-5	#10	5.3	12.0	21.4	7.7			
RNB 3.5-6	1/4	6.4	12.0	21.4	7.7			

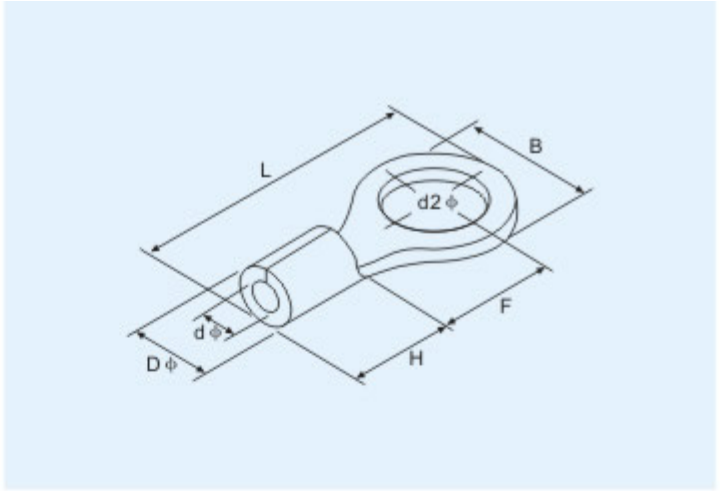
Cable size: 4~6mm²(A.W.G.12~10)
导线截面4~6mm²(美国线规12~10)

max current: I_{max}=48A
最大电流: I_{max}=48A

material: copper
材质: 紫铜

thickness: 1.0mm
材料厚度: 1.0mm

ITEM NO 型号	USA screw 美制螺栓号	Screw dia. 螺栓口直径 d2(mm)	Dimension尺寸(mm)					
			B	L	F	H	Dφ	dφ
RNB 5.5-3.5	#6	3.7	7.2	15.7	5.9	6.8	5.6	3.4
RNBS 5.5-4	#8	4.3	7.2	15.7	5.9			
RNBL 5.5-4	#8	4.3	9.5	19.8	8.3			
RNB 5.5-5	#10	5.3	9.5	19.8	8.3			
RNB 5.5-6	1/4	6.4	12.0	25.8	13.0			
RNB 5.5-8	5/16	8.4	15.0	28.0	13.7			
RNB 5.5-10	3/8	10.5	15.0	28.0	13.7			
RNB 5.5-12	1/2	13.0	19.2	32.4	16.0			

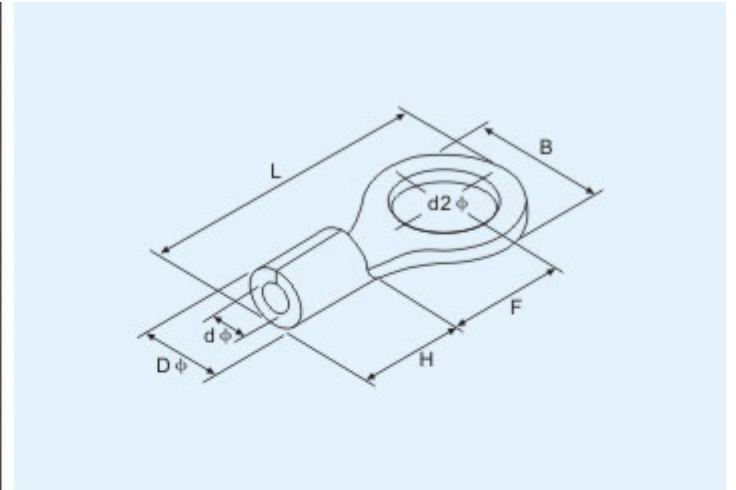


Cable size: 6~10mm²(A.W.G.8) **max current: I_{max}=62A** **material: copper** **thickness: 1.2mm**
 导线截面6~10mm²(美国线规8) 最大电流: I_{max}=62A 材质: 紫铜 材料厚度: 1.2mm

ITEM NO 型号	USA screw 美制螺栓号	Screw dia. 螺栓口直径 d2(mm)	Dimension尺寸(mm)					
			B	L	F	H	Dφ	dφ
RNB 8-4	#8	4.3	8.8	23.8	9.3	8.5	7.2	4.5
RNBS 8-5	#10	5.3	8.8	23.8	11.1			
RNBM 8-5	#10	5.3	12.0	23.8	9.3			
RNBL 8-5	#10	5.3	15.0	29.8	13.8			
RNBS 8-6	1/4	6.4	12.0	23.8	9.3			
RNBL 8-6	1/4	6.4	15.0	29.8	13.8			
RNB 8-8	5/16	8.4	15.0	29.8	13.8			
RNB 8-10	3/8	10.5	15.0	29.8	13.8			
RNB 8-12	1/2	13.0	20.0	33.5	15.0			

Cable size: 10~16mm²(A.W.G.6) **max current: I_{max}=88A** **material: copper** **thickness: 1.4mm**
 导线截面10~16mm²(美国线规6) 最大电流: I_{max}=88A 材质: 紫铜 材料厚度: 1.4mm

ITEM NO 型号	USA screw 美制螺栓号	Screw dia. 螺栓口直径 d2(mm)	Dimension尺寸(mm)					
			B	L	F	H	Dφ	dφ
RNB 14-4	#8	4.3	12.0	29.8	13.3	10.5	9.0	5.8
RNB 14-5	#10	5.3	12.0	29.8	13.3			
RNBS 14-6	1/4	6.4	12.0	29.8	13.3			
RNBL 14-6	1/4	6.4	16.0	32.8	13.3			
RNB 14-8	5/16	8.4	16.0	32.8	14.5			
RNB 14-10	3/8	10.5	16.0	32.8	14.5			
RNB 14-12	1/2	13.0	22.0	41.0	19.5			

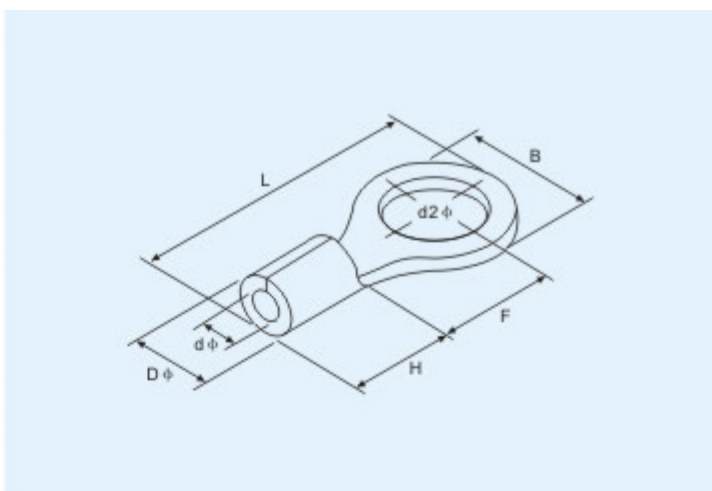


Cable size: 16~25mm²(A.W.G.4) **max current: I_{max}=115A** **material: copper** **thickness: 1.7mm**
 导线截面16~25mm²(美国线规4) 最大电流: I_{max}=115A 材质: 紫铜 材料厚度: 1.7mm

ITEM NO 型号	USA screw 美制螺栓号	Screw dia. 螺栓口直径 d2(mm)	Dimension尺寸(mm)					
			B	L	F	H	D ϕ	d ϕ
RNBS 22-5	#10	5.3	12.2	33.2	14.5	12.0	11.5	7.7
RNBL 22-5	#10	5.3	16.5	33.7	13.5			
RNBS 22-6	1/4	6.4	12.2	33.7	14.5			
RNBL 22-6	1/4	6.4	16.5	33.7	13.5			
RNB 22-8	5/16	8.4	16.5	33.7	13.5			
RNB 22-10	3/8	10.5	16.5	33.7	13.5			
RNB 22-11	7/16	11.5	22.0	42.5	19.5			
RNB 22-12	1/2	13.0	22.0	42.5	19.5			

Cable size: 35~50mm²(A.W.G.2) **max current: I_{max}=160A** **material: copper** **thickness: 1.8mm**
 导线截面35~50mm²(美国线规2) 最大电流: I_{max}=160A 材质: 紫铜 材料厚度: 1.8mm

ITEM NO 型号	USA screw 美制螺栓号	Screw dia. 螺栓口直径 d2(mm)	Dimension尺寸(mm)					
			B	L	F	H	D ϕ	d ϕ
RNB 38-5	#10	5.3	15.3	39.0	18.3	14.0	13.3	9.4
RNB 38-6	1/4	6.4	15.3	39.0	18.3			
RNBS 38-8	5/16	8.4	15.3	39.0	18.3			
RNBL 38-8	5/16	8.4	22.0	42.7	17.7			
RNBS 38-10	3/8	10.5	15.3	39.0	18.3			
RNBL 38-10	3/8	10.5	22.0	42.7	17.7			
RNB 38-11	7/16	11.5	22.0	42.7	17.7			
RNB 38-12	1/2	13.0	22.0	42.7	17.7			



Cable size:50~70mm²(A.W.G.1/0)

导线截面50~70mm²(美国线规1/0)

max current: I_{max}=215A

最大电流: I_{max}=215A

material: copper

材质: 紫铜

thickness: 1.8mm

材料厚度: 1.8mm

ITEM NO 型号	USA screw 美制螺栓号	Screw dia. 螺栓口直径 d2(mm)	Dimension尺寸(mm)					
			B	L	F	H	Dφ	dφ
RNB 60-6	1/4	6.4	22.0	49.7	20.7	18.0	15.4	11.4
RNB 60-8	5/16	8.4						
RNB 60-10	3/8	10.5						
RNB 60-11	7/16	11.5						
RNB 60-12	1/2	13.0	32.0	57.5	23.5	18.0	15.4	11.4
RNB 60-14	9/16	15.0						
RNB 60-16	5/8	17.0						
RNB 60-18	11/16	19.0						
RNB 60-20	3/4	21.0						
RNB 60-22	7/8	23.0						

Cable size:70~95mm²(A.W.G.2/0)

导线截面70~95mm²(美国线规2/0)

max current: I_{max}=235A

最大电流: I_{max}=235A

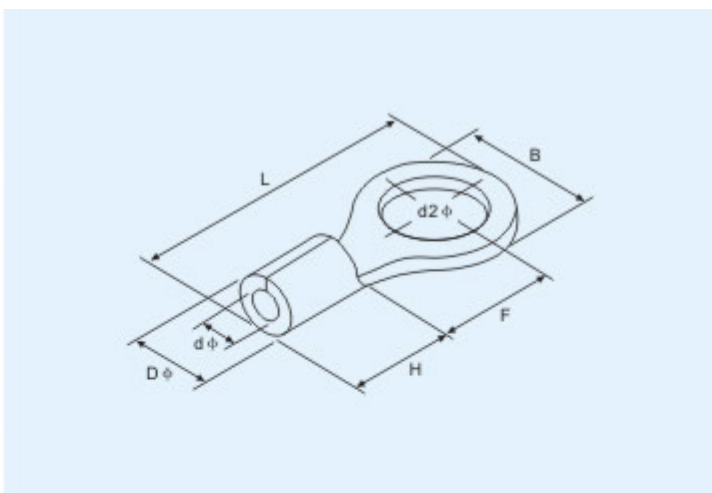
material: copper

材质: 紫铜

thickness: 1.9mm

材料厚度: 1.9mm

ITEM NO 型号	USA screw 美制螺栓号	Screw dia. 螺栓口直径 d2(mm)	Dimension尺寸(mm)					
			B	L	F	H	Dφ	dφ
RNB 70-6	1/4	6.4	24.0	51.0	20.0	19.0	17.5	13.3
RNB 70-8	5/16	8.4						
RNB 70-10	3/8	10.5						
RNB 70-11	7/16	11.5						
RNB 70-12	1/2	13.0	32.0	61.0	26.0	19.0	17.5	13.3
RNB 70-14	9/16	15.0						
RNB 70-16	5/8	17.0						
RNB 70-18	11/16	19.0						
RNB 70-20	3/4	21.0						
RNB 70-22	7/8	23.0						



Cable size: 95~120mm²(A.W.G.3/0) **max current: I_{max}=255A**
 导线截面95~120mm²(美国线规3/0) 最大电流: I_{max}=255A

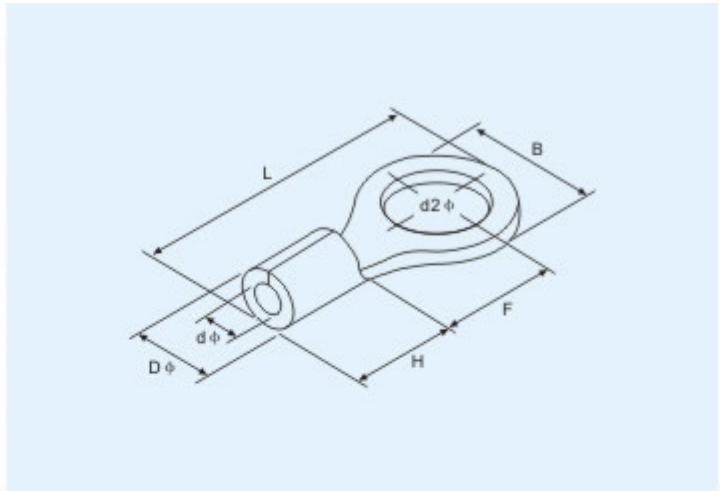
material: copper **thickness: 2.2mm**
 材质: 紫铜 材料厚度: 2.2mm

ITEM NO 型号	USA screw 美制螺栓号	Screw dia. 螺栓口直径 d2(mm)	Dimension尺寸(mm)					
			B	L	F	H	Dφ	dφ
RNB 80-6	1/4	6.4	27.0	54.2	20.7	20.0	19.5	14.5
RNB 80-8	5/16	8.4						
RNB 80-10	3/8	10.5						
RNB 80-11	7/16	11.5						
RNB 80-12	1/2	13.0	32.0	68.0	32.0	21.0	22.1	16.4
RNB 80-14	9/16	15.0						
RNB 80-16	5/8	17.0						
RNB 80-18	11/16	19.0						
RNB 80-20	3/4	21.0						
RNB 80-22	7/8	23.0						

Cable size: 120~150mm²(A.W.G.4/0) **max current: I_{max}=300A**
 导线截面120~150mm²(美国线规4/0) 最大电流: I_{max}=300A

material: copper **thickness: 2.6mm**
 材质: 紫铜 材料厚度: 2.6mm

ITEM NO 型号	USA screw 美制螺栓号	Screw dia. 螺栓口直径 d2(mm)	Dimension尺寸(mm)					
			B	L	F	H	Dφ	dφ
RNB 100-6	1/4	6.4	28.5	55.6	20.4	21.0	22.1	16.4
RNB 100-8	5/16	8.4						
RNB 100-10	3/8	10.5						
RNB 100-11	7/16	11.5						
RNB 100-12	1/2	13.0	32.0	69.0	32.0	21.0	22.1	16.4
RNB 100-14	9/16	15.0						
RNB 100-16	5/8	17.0						
RNB 100-18	11/16	19.0						
RNB 100-20	3/4	21.0						
RNB 100-22	7/8	23.0						



Cable size: 150~185mm²(A.W.G. 250/300MCM)
 导线截面150~185mm²(美国线规250/300MCM)

max current: I_{max}=395A
 最大电流: I_{max}=395A

material: copper
 材质: 紫铜

thickness: 3.2mm
 材料厚度: 3.2mm

ITEM NO 型号	USA screw 美制螺栓号	Screw dia. 螺栓口直径 d2(mm)	Dimension尺寸(mm)					
			B	L	F	H	Dφ	dφ
RNB 150-8	5/16	8.4	36.0	66.0	23.0	27.0	26.6	19.5
RNB 150-10	3/8	10.5						
RNB 150-11	7/16	11.5						
RNB 150-12	1/2	13.0						
RNB 150-14	9/16	15.0						
RNB 150-16	5/8	17.0						
RNB 150-18	11/16	19.0	36.0	81.0	36.0	27.0	26.6	19.5
RNB 150-20	3/4	21.0						
RNB 150-22	7/8	23.0						
RNB 150-24	15/16	25.0						
RNB 150-27	1	28.0						

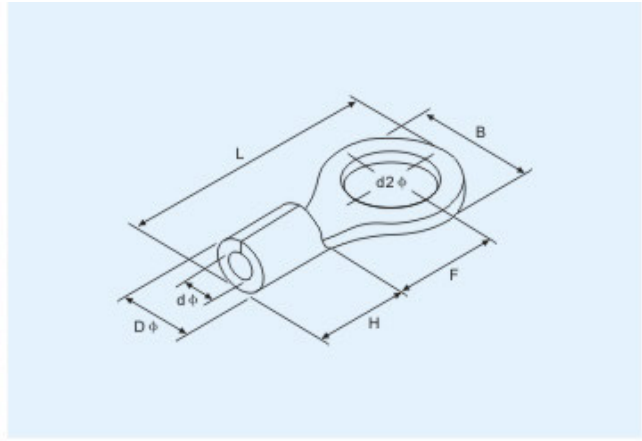
Cable size: 185~1240mm²(A.W.G. 300/350MCM)
 导线截面185~240mm²(美国线规300/350MCM)

max current: I_{max}=440A
 最大电流: I_{max}=440A

material: copper
 材质: 紫铜

thickness: 3.5mm
 材料厚度: 3.5mm

ITEM NO 型号	USA screw 美制螺栓号	Screw dia. 螺栓口直径 d2(mm)	Dimension尺寸(mm)					
			B	L	F	H	Dφ	dφ
RNB 180-8	5/16	8.4	38.5	69.0	24.5	28.5	28.6	21.0
RNB 180-10	3/8	10.5						
RNB 180-11	7/16	11.5						
RNB 180-12	1/2	13.0						
RNB 180-14	9/16	15.0						
RNB 180-16	5/8	17.0						
RNB 180-18	11/16	19.0	38.5	86.6	39.0	28.5	28.6	21.0
RNB 180-20	3/4	21.0						
RNB 180-22	7/8	23.0						
RNB 180-24	15/16	25.0						
RNB 180-27	1	28.0						



Cable size: 240~300mm²(A.W.G. 400/500MCM) max current: I_{max}=470A material: copper thickness: 3.9mm
 导线截面240~300mm²(美国线规400/500MCM) 最大电流: I_{max}=470A 材质: 紫铜 材料厚度: 3.9mm

ITEM NO 型号	USA screw 美制螺栓号	Screw dia. 螺栓口直径 d2(mm)	Dimension尺寸(mm)					
			B	L	F	H	Dφ	dφ
RNB 200-8	5/16	8.4	44.0	72.0	24.5	31.5	32.6	24.0
RNB 200-10	3/8	10.5						
RNB 200-11	7/16	11.5						
RNB 200-12	1/2	13.0						
RNB 200-14	9/16	15.0						
RNB 200-16	5/8	17.0						
RNB 200-18	11/16	19.0	44.0	91.0	37.5	31.5	32.6	24.0
RNB 200-20	3/4	21.0						
RNB 200-22	7/8	23.0						
RNB 200-24	15/16	25.0						
RNB 200-27	1	28.0						

Cable size: 300~400mm²(A.W.G. 500/600MCM) max current: I_{max}=650A material: copper thickness: 4.2mm
 导线截面300~400mm²(美国线规500/600MCM) 最大电流: I_{max}=650A 材质: 紫铜 材料厚度: 4.2mm

ITEM NO 型号	USA screw 美制螺栓号	Screw dia. 螺栓口直径 d2(mm)	Dimension尺寸(mm)					
			B	L	F	H	Dφ	dφ
RNB 325-8	5/16	8.4	50.5	88.0	33.5	35.5	37.1	28.0
RNB 325-10	3/8	10.5						
RNB 325-11	7/16	11.5						
RNB 325-12	1/2	13.0						
RNB 325-14	9/16	15.0						
RNB 325-16	5/8	17.0						
RNB 325-18	11/16	19.0	50.5	105.7	45.0	35.5	37.1	28.0
RNB 325-20	3/4	21.0						
RNB 325-22	7/8	23.0						
RNB 325-24	15/16	25.0						
RNB 325-27	1	28.0						