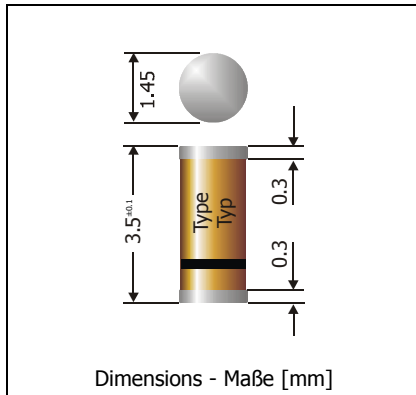


LL4148, LL4150, LL4151, LL4448

Ultrafast Switching Surface Mount Si-Planar Diodes Ultraschnelle Si-Planar-Dioden für die Oberflächenmontage

Version 2005-08-15



Nominal current Nennstrom	150...300 mA
Repetitive peak reverse voltage Periodische Spitzensperrspannung	50...100 V
Glass case MiniMELF Glasgehäuse MiniMELF	SOD-80C
Weight approx. Gewicht ca.	0.04 g
Standard packaging taped and reeled Standard Lieferform gegurtet auf Rolle	



Maximum ratings (T_A = 25°C)

Grenzwerte (T_A = 25°C)

Type Typ	Repetitive peak reverse voltage Periodische Spitzensperrspannung V _{RRM} [V]	Surge peak reverse voltage Stoßspitzensperrspannung V _{RSM} [V] ¹⁾
LL4148	75	100
LL4150	50	50
LL4151	50	75
LL4448	75	100

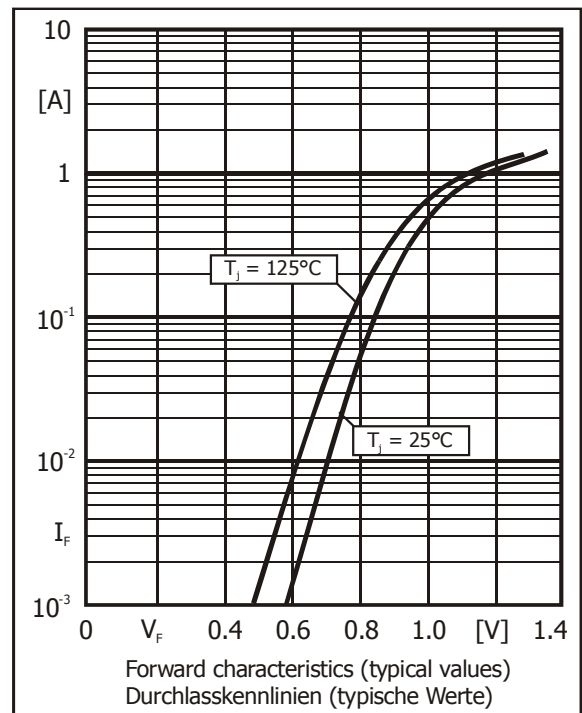
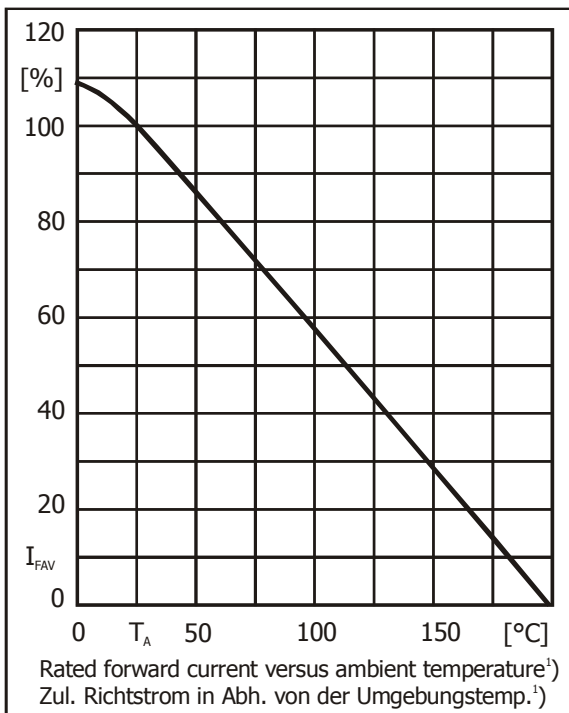
Type Typ		LL4148 LL4448	LL4150	LL4151
Max. average forward rectified current, R-load Dauergrenzstrom in Einwegschaltung mit R-Last	I _{FAV}	150 mA ²⁾	300 mA ²⁾	200 mA ²⁾
Repetitive peak forward current Periodischer Spitzenstrom	I _{FRM}	500 mA ²⁾	600 mA ²⁾	500 mA ²⁾
Non-repetitive peak forward current Stoßstrom-Grenzwert	t _p = 1 μs T _j = 25°C I _{FSM}	2000 mA	4000 mA	2000 mA
Max. power dissipation Max. Verlustleistung	P _{tot}	500 mW ²⁾		
Junction temperature – Sperrschichttemperatur Storage temperature – Lagerungstemperatur	T _j T _S	-50...+200°C -50...+200°C		

1 Tested with pulses I_R = 100 μA, t_p = 300 μs, duty cycle ≤ 2%
Gemessen mit Impulsen I_R = 100 μA, t_p = 300 μs, Schaltverhältnis ≤ 2%

2 Mounted on P.C. board with 25 mm² copper pads at each terminals
Montage auf Leiterplatte mit 25 mm² Kupferbelag (Lötpad) an jedem Anschluss

Characteristics ($T_j = 25^\circ\text{C}$)
Kennwerte ($T_j = 25^\circ\text{C}$)

Type Typ	Forward voltage Durchlass-Spannung		Leakage current Sperrstrom		Rev. recovery time ²⁾ Sperrverzugszeit ²⁾
	V_F [V]	at/bei I_F [mA]	I_R [nA]	at/bei V_R [V]	t_{rr} [ns]
LL4148	< 1	10	< 25 < 5.000 < 50.000	20 75 20 ($T_j = 150^\circ\text{C}$)	< 4
LL4150	0.54...0.62 0.66...0.74 0.76...0.86 0.82...0.92 8.87...1.00	1 10 50 100 200	< 100 < 100.000	50 50 ($T_j = 150^\circ\text{C}$)	< 4
LL4151	< 1	50	< 50 < 50.00	50 50 ($T_j = 150^\circ\text{C}$)	< 2
LL4448	0.62...0.72 < 1	5 100	< 20 < 5.000 < 50.000	25 75 20 ($T_j = 150^\circ\text{C}$)	< 4
Thermal resistance junction to ambient air Wärmewiderstand Sperrschicht – umgebende Luft				R_{thA}	< 300 K/W ¹⁾



2 $I_F = 10$ mA through/über $I_R = 10$ mA to/auf $I_R = 1$ mA, $V_R = 6$ V, $R_L = 100 \Omega$

1 Mounted on P.C. board with 25 mm² copper pads at each terminals
Montage auf Leiterplatte mit 25 mm² Kupferbelag (Löt-pad) an jedem Anschluss