

Инструкция по эксплуатации паяльной станции LUKEY 936A\936D

Благодарим Вас за покупку данной паяльной станции. Внимательно прочитайте данную инструкцию перед использованием паяльной станции и сохраните для последующего использования.

Содержание:

Комплект поставки.....	1
Важные замечания.....	1
Элементы паяльной станции.....	2
Подготовка к работе и работа паяльной станции.....	2
Уход за жалом паяльника.....	3
Калибровка температуры жала паяльника.....	3
Жало паяльника.....	3
Таблица поиска неисправностей.....	4
Проверка целостности провода паяльника и нагревательного элемента.....	4
Технические характеристики.....	6
Электрическая схема.....	7
Список частей (Станция, держатель паяльника и паяльник).....	7

Комплект поставки

Паяльная станция– 1 шт.

Паяльник (936A\936+936D\937) – 1 шт.

Держатель для паяльника (с чистящей губкой) – 1 шт.

Инструкция – 1 шт.

Важные замечания



Внимание!

Неправильное использование может стать причиной травм и порчи оборудования. Для безопасного использования обращайтесь внимание на данные предупреждения.



Предупреждения:

При подключенном питании температура паяльника достигает температуры от 200°C и 480°C.

Во избежание повреждения станции и обеспечения безопасных условий эксплуатации соблюдайте следующие требования:

- Не дотрагивайтесь до металлических частей расположенных рядом с жалом паяльника.
- Не включайте прибор рядом с легко воспламеняющимися предметами.
- Не забывайте о том, что прибор сильно нагревается при работе.
- Не забывайте отключать питание прибора при перерывах или окончании работы.

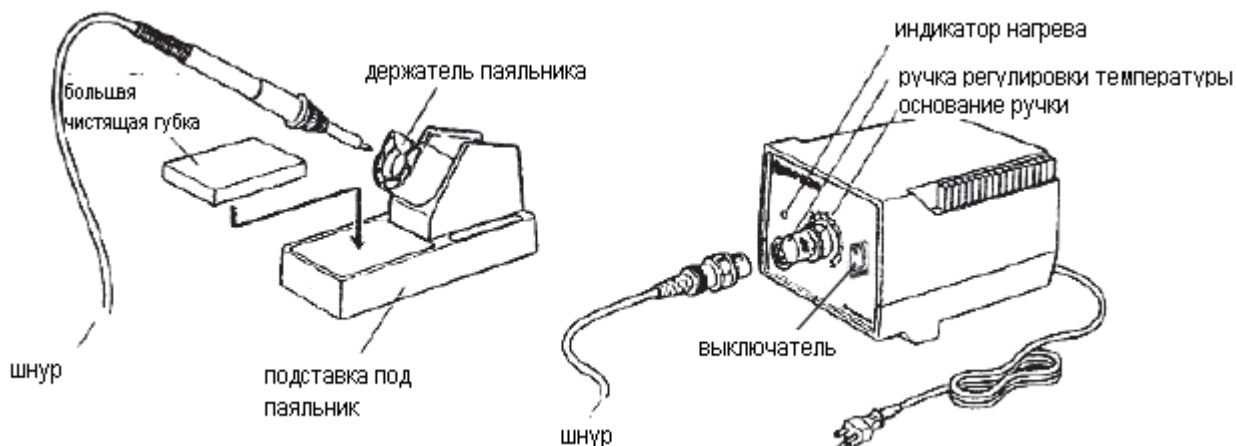
Прежде чем переставлять прибор или убирать его на хранение, отключите питание и дождитесь, когда паяльник остынет до комнатной температуры.

Для безопасной работы прибора и во избежание травм соблюдайте следующее:

- Используйте паяльник только по его прямому назначению.
- Не трясите прибор, в противном случае Вы рискуете повредить его.
- Не модифицируйте устройство.
- Используйте только оригинальные части для замены.
- Не подвергайте прибор воздействию влаги и не пользуйтесь им, когда у Вас влажные руки.

- При пайке выделяется дым, поэтому производите работы в хорошо вентилируемом помещении.
- Избегайте получения ожогов и повреждения других объектов при пайке

Элементы паяльной станции



Подготовка к работе и работа паяльной станции



Предупреждение:

Паяльная губка является сжатым материалом, она разбухает при увлажнении водой. Перед пайкой увлажните губку и затем отожмите ее. Несоблюдение этого правила может привести к порче жала паяльника.

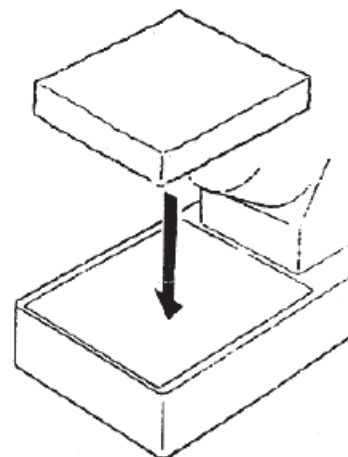
Держатель паяльника:

1. Намочите маленькую очищающую губку, затем отожмите ее, необходимо, чтобы губка все время была влажной. Поместите ее в одно из 4 отверстий на подставке для паяльника.

2. Налейте воду до указанного уровня. Маленькая губка впитает воду, таким образом, большая губка будет оставаться влажной.

*Большую губку можно использовать отдельно (отдельно или без маленькой губки и воды).

3. Намочите большую губку и установите ее в основание держателя для паяльника.



Предупреждение:

Перед подключением и отключением кабеля паяльника убедитесь в том, что вы отключили питание, в противном случае может быть повреждена печатная плата.

Подключение:

1. Вставьте кабель паяльника в разъем паяльной станции.
2. Установите паяльник в держатель.
3. Включите шнур питания в розетку, убедитесь, что станция заземлена.

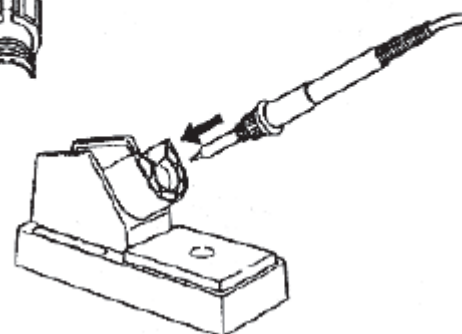
Установка температуры:

Установите ручку регулирования температуры на нужную отметку.

разъем паяльной станции



подключите кабель так, чтобы совпадали все контакты



Включение питания:

Лампа нагрева начинает мигать при достижении паяльником требуемой температуры. Для дополнительного удобства и эффективности пайки станции можно устанавливать одна на другую.



Внимание: неиспользуемый паяльник должен всегда находиться в держателе.

Уход за жалом паяльника и его использование

- *Температура жала.* Высокая температура жала может привести к его порче. Используйте минимально необходимую температуру. Прекрасные характеристики поддержания температуры позволяют эффективно проводить пайку даже при низкой температуре. Это также предохраняет от перегрева радиоэлементы.
- *Очистка.* Чистите регулярно жало паяльника чистящей губкой, т.к. окислы и органические соединения припоя и флюса постепенно загрязняют жало. Эти загрязнения могут привести к некачественной пайке и плохой теплоотдаче жала паяльника. При регулярной работе с паяльником производите очистку жала не реже одного раза в неделю.
- *Если паяльник не используется.* Никогда не оставляйте паяльник без работы при установленной высокой температуре на длительное время. Образующаяся окисная пленка сильно ухудшает теплоотдачу паяльника.
- *После работы.* Вытрите паяльник и покройте его жало свежим припоем. Это предотвратит окисление жала паяльника.

Уход за жалом паяльника

Внимание: не чистите жало напильником.

1. Задайте температуру жала равной 250°C.
2. Когда температура жала установится, очистите жало чистящей губкой, затем проверьте его состояние.
3. Если на поверхности жала остались черные пятна окисла, нанесите на жало свежий припой с флюсом. Вытрите жало чистящей губкой. Повторяйте процедуру до тех пор, пока весь окисел не будет удален с поверхности жала. Покройте новым припоем.
4. Если жало деформировано или сильно изъедено, замените его новым.

Калибровка температуры жала паяльника

1. Подключите вилку шнура питания к держателю.
2. Установите ручку регулировки температуры на 400°C.
3. Включите паяльную станцию (ON) и дождитесь, пока установится температура. Удалите разъем "CAL".
4. После того как температура установилась, вставьте маленькую отвертку в отверстие с маркировкой "CAL" на передней панели станции термометр температуры паяльника не покажет 400°C. Поворот по часовой стрелке означает повышение температуры, против часовой стрелки – понижение температуры паяльника. Удалите разъем "CAL". Рекомендуется использовать термометр 191/192 для измерения температуры жала паяльника.

Жало паяльника

Температура жала паяльника может изменяться в зависимости от формы жала. Для точной установки температуры используется термометр температуры паяльника (см. раздел «Калибровка температуры жала паяльника»). Менее точный метод заключается в использовании ручки регулировки температуры в зависимости от типа жала. Например: при установке температуры на 400°C разница между температурой жала номер 900М-Т-Н (400°C) и жала номер 900М-Т-В составляет около 20°C. Поэтому

при замене жала 900 М -Т-Н на жало 900 М-Т-В температуру нужно устанавливать не на 400°C, а 420°C.



Внимание: *Перед обслуживанием выньте вилку питания из розетки, в противном случае существует угроза поражения электрическим током.

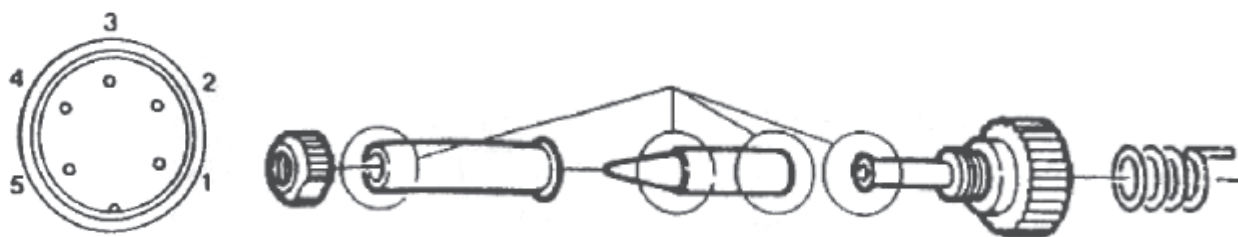
Таблица поиска неисправностей

1. Лампа нагревателя не загорается.	<ul style="list-style-type: none"> • Проверьте шнур питания. • Если перегорел предохранитель, то установите причину этого. После устранения причины замените предохранитель новым. <p>Возможные причины:</p> <ul style="list-style-type: none"> • короткое замыкание внутри паяльника • пружина заземления касается нагревательного элемента • нагревательный элемент скручен и замкнут.
2. Лампа нагревателя загорается, но паяльник остается холодным.	<ul style="list-style-type: none"> • Обрыв в шнуре питания паяльника (см. проверку обрыва шнура). • Обрыв в нагревательном элементе (см. проверку нагревательного элемента).
3. Неустойчивый нагрев паяльника.	Возможные причины: Обрыв в шнуре питания.
4. Жало паяльника сухое.	<ul style="list-style-type: none"> • Достаточно ли высокая температура? • Чистое ли жало паяльника? (см. раздел «Уход за жалом паяльника»)
5. Температура жала очень низкая.	<ul style="list-style-type: none"> • Проверьте, покрыто ли жало паяльника окислом. • Проверьте правильность калибровки паяльника. Откалибровать заново.
6. Жало паяльника не вытаскивается.	<ul style="list-style-type: none"> • Жало заклинило. • Жало деформировалось в результате перегрева. Замените жало и нагревательный элемент.
7. Жало не удерживает нужную температуру.	<ul style="list-style-type: none"> • Проверьте правильность калибровки паяльника. Откалибровать заново.

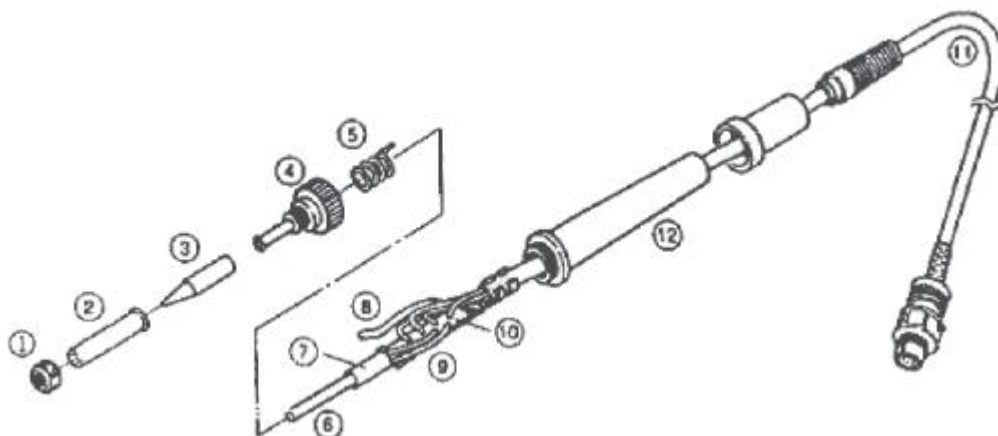
Проверка целостности провода паяльника и нагревательного элемента

Отключите разъем паяльника и измерьте сопротивление между контактами разъема. Если сопротивление между точками 1 и 2, 4 и 5 отличается от указанного в таблице, необходимо заменить нагревательный элемент, температурный сенсор или шнур паяльника. Если сопротивление между точкой 3 и жалом выше данных приведенных в таблице, удалите оксидную пленку в обозначенных на рисунке местах с помощью наждачной бумаги или металлической щетки.

Сопротивление между точками 4 и 5 (нагревательный элемент)	2.5-3.5 (норма)
Сопротивление между точками 1 и 2 (сенсор)	43-58 (норма)
Сопротивление между точкой 3 и жалом	Ниже 2



1. Полотка нагревательного элемента.



Порядок разборки:

1. Отвернуть против часовой стрелки гайку (1) и снять корпус жала (2) и жало (3).
2. Отвернуть против часовой стрелки штуцер (4) и снять его.
3. Вытянуть нагревательный элемент (6) и соединительные провода (11) из ручки паяльника (12).
4. Вытянуть из D-рукава заземляющую пружину (5).

Измерьте сопротивление нагревательного элемента паяльника при комнатной температуре.

1. Сопротивление нагревательного элемента (красный) должно быть в пределах 1.7-1.9 Ом
2. Сопротивление температурного сенсора (синий) должно быть в пределах 16-18 Ом

Если сопротивление элемента не укладывается в норму, замените элемент.

После замены нагревательного элемента:

1. Измерьте величину сопротивления между:
 - 1) выводом 4 и выводом 1 или 2
 - 2) выводом 5 и выводом 1 или 2.

Если сопротивление имеет конечную величину, то нагревательный элемент и температурный сенсор касаются друг друга. Это может вызвать повреждение печатной платы станции.

2. Убедитесь, что выводы не перекручены и что пружина заземления установлена правильно.

нагревательный элемент (красный) датчик (синий)



1. Сдвиньте корпус рукоятки по направлению к шнуру и снимите винт закрепляющий нагревательный элемент.
2. Поверните гайку(3) против часовой стрелки и снимите ее.
3. Снимите жало (4).
4. Потяните нагревательный элемент (5) и шнур по направлению к жалу паяльника из ручки (6).

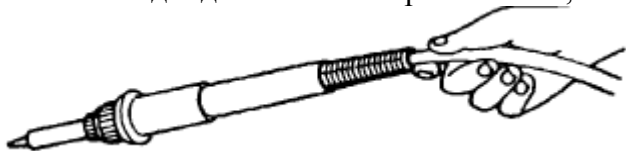
Измерьте сопротивление датчика и нагревательного элемента клеммной платы. Сопротивление должно совпадать для паяльной станции 936A\936+\936D\937.

2. Поломка железного шнура паяльника:

Существует два способа проверки железного шнура паяльника.

1. Включите питание прибора (ON) и установите ручку регулировки температуры на 480°C, затем перекрутите железный провод по всей длине, включая зону разгрузки напряжения кабеля.

Если светодиодная лампа нагрева мигает, то необходимо заменить шнур.



Внимание: Светодиодная лампа нагрева может мигать, даже если шнур исправен, это происходит, если температура достигает 480°C.

2. Проверьте сопротивление между выводом вилки и проводки клеммы.

Вывод 1: красный; вывод 2: синий; вывод 3:зеленый; вывод 4:белый; вывод 5: черный

Величина должна равняться 0 Ом. Если величина больше 0 Ом или не имеет конечную величину, то необходимо заменить шнур.

Замена предохранителя:

См. рис. в разделе замены частей. Распаяйте старый предохранитель и припаяйте новый.

Технические характеристики

Всего устройства:

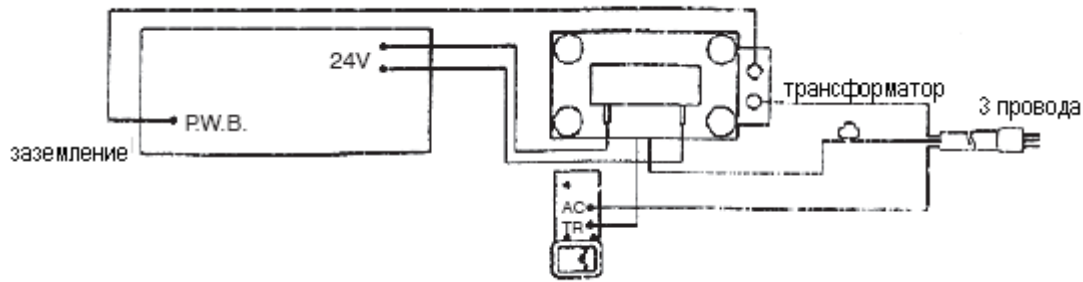
Устройство	Паяльная станция
Потребляемая мощность	60 Вт
Станция	
Выходное напряжение	24В, переменный ток
Температурный диапазон	200 - 480°C
Габариты	120мм (В)×93мм (Ш)×170мм (Г)
Вес	1300 грамм

- Температура жала измерялась при помощи термометра 191.
- Клиент не оповещается об изменениях в технических характеристиках и дизайне.

Паяльника:

Устройство	936A	936+	936D	937
Потребляемая мощность	24В, переменный ток – 50Вт			
Сопротивление заземления жала	< 2 Ом			
Падение напряжения на заземлении	< 2 мВ (тип. 0.6 мВ)			
Тип нагревательного элемента	керамический			
Длина шнура	1.2 м			
Общая длина (без шнура)	176 мм	190 мм	200 мм	
Вес (без шнура)	25 г	44 г	54 г	

Электрическая схема



Список частей (Станция, держатель паяльника и паяльник)

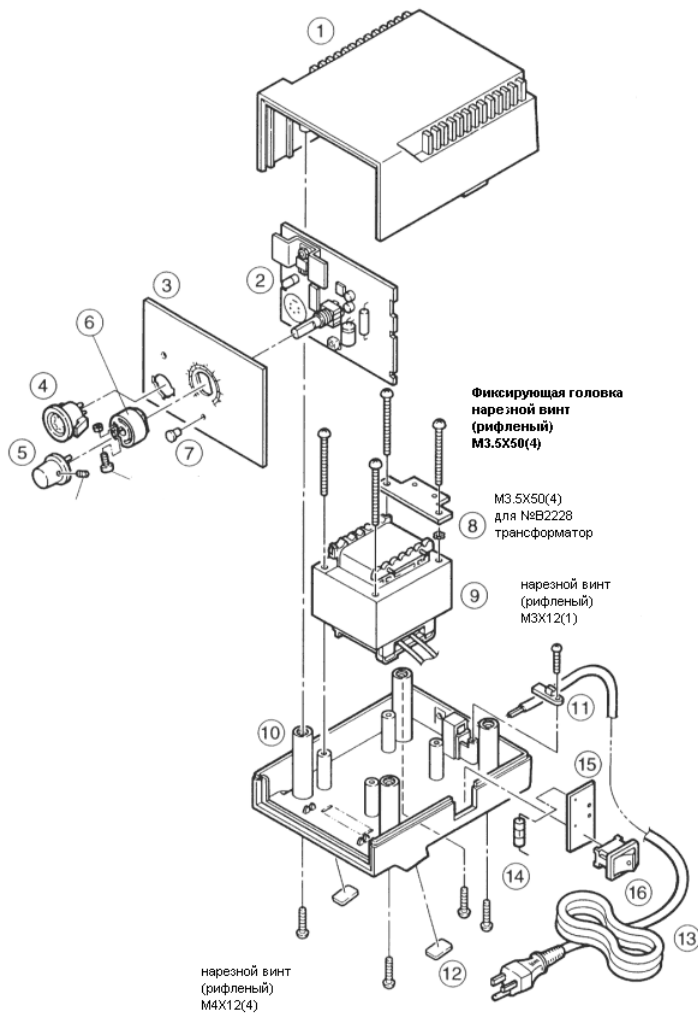
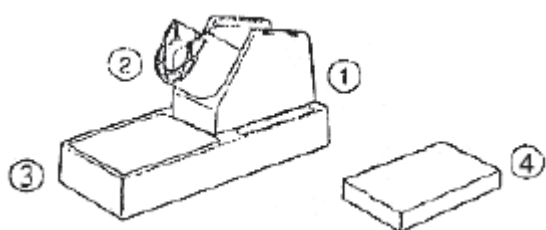


Рис.1 Станция

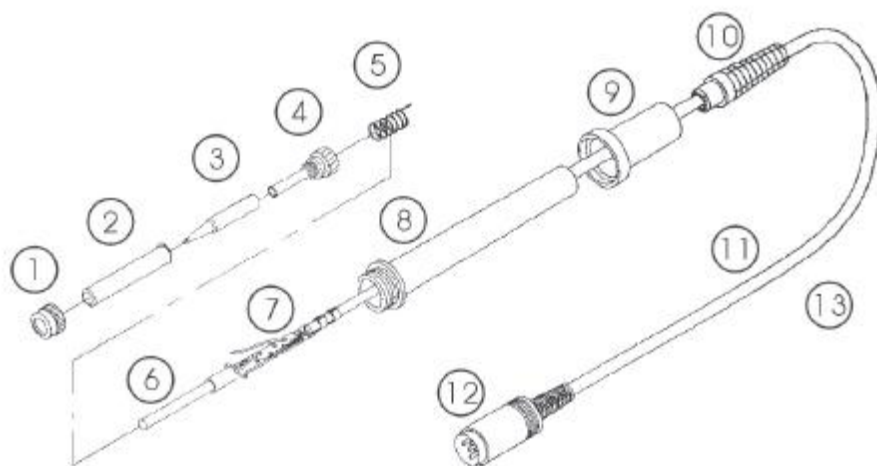
№	Название детали	Описание
1	Верхний корпус	100.110.220~240В (стандартный)
2	Печатная плата	
3	Панель	
4	Гнездо	

5	Ручка	
6	Крепление ручки	
7	Переключатель питания	
8	Панель заземления	
9	Трансформатор	100\220-240-24В
10	Нижний корпус*	100,110,220~240 (стандартный)
11	Ограничитель провода	
12	Резиновый держатель	Набор из 2 шт.
13	Шнур питания	3 шнура без вилки
	Шнур питания	3 шнура и американская вилка
	Шнур питания	3 шнура и европейская вилка
	Шнур питания	3 шнура и китайская вилка
14	Предохранитель/1А	100\220-240-24В



№	Название детали
1	Держатель для паяльника
2	Отверстие держателя для паяльника
3	Основание держателя для паяльника
4	Чистящая губка

Рис. 2 Держатель для паяльника.



№	Название детали
1	Гайка
2	Корпус жала
3	Жало
4	Штуцер
5	Заземляющая пружина
6	Нагревательный элемент
7	Клеммная плата
8	Рукоятка
9	Корпус рукоятки
10	Изолятор шнура
11	Соединительные провода
12	Ручка паяльника
13	Держатель паяльника

Рис.3 Паяльник