

Переключатель фаз **DigiTOP PS-63A** цифровой

ТУ 27.12.24-002-18082257-2017, соответствует требованиям ТР ТС 004/2011, 020/2011

Инструкция по эксплуатации



1. Назначение и принцип работы

Переключатель фаз DigiTOP PS-63A (далее - прибор) предназначен для питания промышленной и бытовой однофазной нагрузки 220/230В 50Гц от одной из фаз трехфазной сети, с целью обеспечения питания особо ответственного однофазного оборудования от наиболее качественной фазы и защиты его от повышенного или пониженного напряжения.

Прибор управляется микроконтроллером, который анализирует напряжение в трехфазной электросети и отображает действующие значения на цифровых индикаторах для каждой фазы. Коммутация выхода на нагрузку осуществляется электромагнитными реле. Питание прибора происходит от контролируемых фаз.

Допустимые пределы переключения/отключения по напряжению, приоритетная фаза, время задержки включения, время задержки переключения на резервную фазу и время задержки перед возвратом на приоритетную фазу устанавливаются пользователем. Все установленные значения сохраняются в энергонезависимой памяти.

2. Технические характеристики

- Измеряемое напряжение на каждой фазе, В	50-400
- Время отключения по верхнему пределу, сек	0,02
- Время отключения по нижнему пределу ($U_{изм} < 120В$), сек	0,02
- Погрешность вольтметра, %, не более	1
- Номинальный ток на контактах реле*, А	63
- Степень защиты прибора	Ip-20
- Рабочая температура, °С (УХЛ 3.1)	-25... +50
- Габаритные размеры (Н*В*L), мм	90*122,5*64
- Контроль выхода от «залипания» контакта	есть
* - при активной нагрузке	

Устанавливаемые пользователем параметры

- Верхний предел отключения, В	210-270 (250**)
- Нижний предел отключения, В	120-200 (170**)
- Приоритетная фаза	L1, L2, L3, OFF (OFF**)
- Время задержки первого включения нагрузки, сек	0-600(15**)
- Время задержки возврата на приоритетную фазу, сек	5-600(15**)
- Время задержки переключения по нижнему пределу, при $120В < U_{изм} < U_{уст}$, сек	1-10(1**)

** - заводские установки

3. Порядок монтажа

Установите прибор на монтажную рейку шириной 35мм. Прибор занимает семь модулей. Подключите провода в соответствии со схемой (см. ниже).

При использовании многожильного провода **необходимо применять кабельные наконечники!**

4. Порядок эксплуатации

При подаче трехфазного напряжения на прибор, на индикаторах отобразятся действующие значения напряжения по каждой фазе. Если напряжение в сети находится в установленном диапазоне (заводские установки - 170-250В), то произойдет подключение нагрузки к приоритетной фазе или, если приоритет не установлен, к фазе «L1». Выбор режима работы описан в разделе **Последовательность установки параметров**.

Если выбран приоритет работы от одной из фаз («L1», «L2» или «L3»), то выход на нагрузку будет подаваться от приоритетной фазы. Если напряжение на приоритетной фазе вышло за установленные пределы, то прибор переключит выход на нагрузку на следующую фазу. После возврата напряжения на приоритетной фазе в установленные пределы, через заданное время задержки возврата (заводские установки - 5 секунд) прибор переключит выход на нагрузку на приоритетную фазу.

Если режим работы от приоритетной фазы выключен («OFF»), то выход на нагрузку подается от фазы «L1». Если напряжение текущей используемой фазы выйдет за установленные пределы, то прибор переключит выход на нагрузку на следующую фазу, напряжение на которой в установленных пределах, и останется на ней до следующей аварийной ситуации.

Во избежание переключений/отключений от пусковых кратковременных просадок, если напряжение текущей фазы вышло за нижний установленный предел переключения/отключения, но остается больше 120В, то переключение происходит с временной задержкой. Для этого выставляется **Время задержки переключения по нижнему пределу**.

Индикация возможных вариантов аварийных состояний.

Мигающий индикатор означает, что напряжение на данной фазе вышло за установленные пределы. До возврата напряжения в установленный диапазон подключение к этой фазе осуществляться не будет. Выход будет осуществляться от фазы, напряжение на которой соответствует установленным пределам.

Если напряжение на всех трёх фазах вышло за установленные пользователем пределы - прибор отключит выход на нагрузку до нормализации какой-либо из фаз.

Последовательность установки параметров

Все устанавливаемые параметры являются общими для трех фаз.

При кратковременном нажатии на кнопку отобразится значение **Верхнего предела** . Изменить значение можно кнопками . Шаг установки - 1В.

При последующем кратковременном нажатии на кнопку отобразится значение **Нижнего предела** отключения. Изменить значение можно кнопками . Шаг установки - 1В.

При последующем кратковременном нажатии на кнопку отобразится режим **Выбора приоритетной фазы** («L1», «L2», «L3» или «OFF» - приоритетная фаза не выбрана). Изменить значение можно кнопками .

При последующем кратковременном нажатии на кнопку отобразится **Время задержки первого включения**. Время отображается в секундах. Изменить режим можно кнопками . Шаг установки - 5 секунд.

При последующем кратковременном нажатии на кнопку отобразится **Время задержки возврата на приоритетную фазу**. Время отображается в секундах. Изменить значение можно кнопками . Шаг установки - 5 секунд.

При последующем кратковременном нажатии на кнопку отобразится **Время задержки переключения по нижнему пределу (>120В)**. Время отображается в секундах. Изменить значение можно кнопками . Шаг установки - 1 секунда.

Установленные параметры сохраняются в энергонезависимой памяти.

Для сброса всех значений на заводские установки необходимо нажать и удерживать кнопку . При этом на индикаторах высветится надпись «rES» и начнется обратный отсчет времени от 5 секунд, после чего произойдет сброс.

3. Указание мер безопасности

По способу защиты от поражения электрическим током прибор соответствует классу 2 по ГОСТ 12.2.007-75. В приборе используется опасное для жизни напряжение - **не подключать прибор в раскрытом состоянии**. При обнаружении неисправности прибор **ОБЕСТОЧИТЬ** (отключить от подачи напряжения).

При устранении неисправностей, техническом обслуживании, монтажных работах, необходимо отключить прибор от сети.

Прибор не предназначен для эксплуатации в условиях тряски и ударов, а также во взрывоопасных помещениях. Не допускается попадание влаги на входные контакты клеммных блоков и внутренние элементы прибора. Для эксплуатации прибора при отрицательных температурах, чтобы избежать образования конденсата при перепаде температур, необходимо установить его во влагозащищенный корпус.

Запрещается использование прибора в агрессивных средах с содержанием в атмосфере кислот, щелочей, масел и т.п. Монтаж и техническое обслуживание прибора должны производиться квалифицированными специалистами, изучившими настоящее руководство. При эксплуатации и техническом обслуживании необходимо соблюдать требования ГОСТ 12.3.019-80, «Правила технической эксплуатации электроустановок потребителей» и «Правила техники безопасности при эксплуатации электроустановок потребителей». По истечении срока службы, для обеспечения безопасности и защиты техники, устройство рекомендуется заменить, даже если оно исправно. Вредных веществ не содержит.

6. Условия хранения, транспортировки и эксплуатации

Условия хранения - «С» по ГОСТ 15150-69 - закрытые или другие неотапливаемые помещения с естественной вентиляцией.

Климатические факторы условий хранения:

- температура воздуха: -50 С...+50 С;
- относительная среднегодовая влажность: 75% при +15 С.

Условия транспортирования в части воздействия механических факторов - «С» по ГОСТ 23216-78.

Прибор работоспособен при любом положении в пространстве.

Прибор не предназначен для эксплуатации в условиях тряски и ударов, а также во взрывоопасных помещениях.

Не допускается попадание влаги на входные контакты клеммных зажимов и внутренние элементы прибора. Запрещается использование его в агрессивных средах с содержанием в атмосфере кислот, щелочей, масел и т.п.

Корректная работа прибора гарантируется при температуре окружающей среды от -25°С до +50°С и относительной влажности от 30 до 80%. Для эксплуатации прибора при отрицательных температурах необходимо установить его во влагозащищенный корпус, чтобы избежать образования конденсата при перепаде температур.

Срок эксплуатации 10 лет. Прибор утилизации не подлежит.

7. Гарантийные обязательства

Гарантийный срок эксплуатации прибора - 3 года.

Дата изготовления указывается на стикере на корпусе прибора.

В течение гарантийного срока эксплуатации изготовитель производит ремонт прибора в случае выхода его из строя при соблюдении потребителем правил хранения, подключения, и эксплуатации. Гарантийное обслуживание прибора осуществляется при наличии отметки торгующей организации.

Прибор не подлежит гарантийному обслуживанию в следующих случаях:

1. Истек гарантийный срок эксплуатации.
2. Условия эксплуатации и электрическая схема подключения не соответствуют «Инструкции по эксплуатации», прилагаемой к прибору.
3. Самостоятельный ремонт пользователем.
4. Наличие следов механических повреждений (нарушение пломбирования, нетоварный вид, подгорание силовых клемм с внешней стороны).
5. Наличие следов воздействия влаги, попадания посторонних предметов, пыли, грязи внутрь прибора (в т.ч. насекомых).
6. Удара молнии, пожара, затопления, отсутствия вентиляции и других причин, находящихся вне контроля производителя.

Изготовитель: ООО «РОСТОК-ЭЛЕКТРО»
143002, Россия, Московская обл., г. Одинцово,
ул. Полевая, 17.
ОГРН 1125032010135(выдан межрайонная
инспекция ФНС №22 по Московской обл.)
тел.+7(495)510-32-39, <https://digitopelectric.ru>

Адрес производства: ООО «РОСТОК-ЭЛЕКТРО»
394026, Россия, г. Воронеж, проспект Труда, 65.
Тел. +7(495)510-32-43

8. Свидетельство о приемке

Прибор прошел приемо-сдаточные испытания.
Номер партии соответствует дате выпуска.
Дата продажи:

9. Комплектность поставки

Наименование	Количество
Переключатель фаз DigiTOP PS-63A	1 шт.
Шина соединительная	1 шт.
Инструкция по эксплуатации	1 шт.
Упаковка	1 шт.

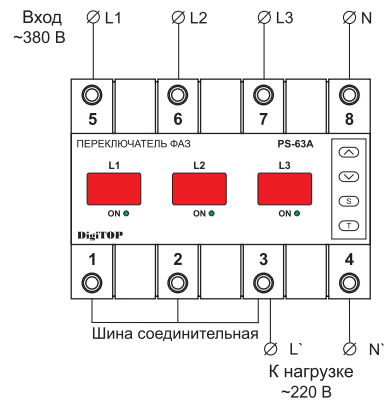
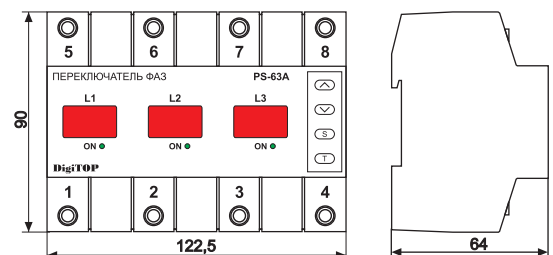


Схема подключения



Габаритные размеры