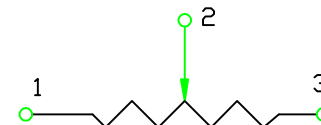
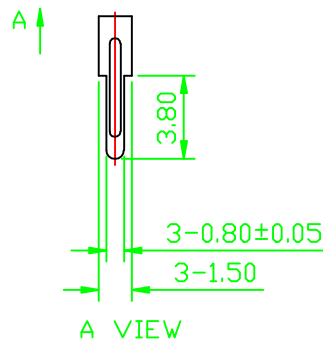
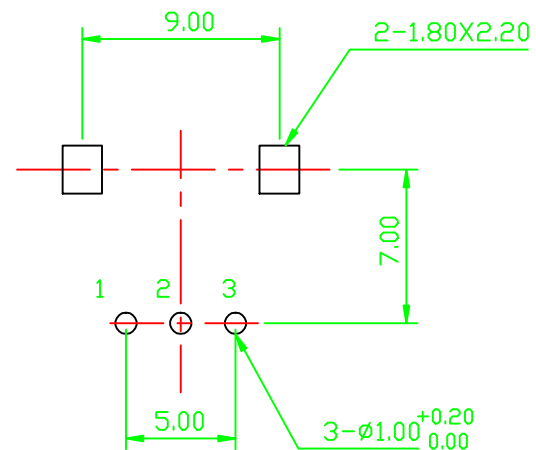
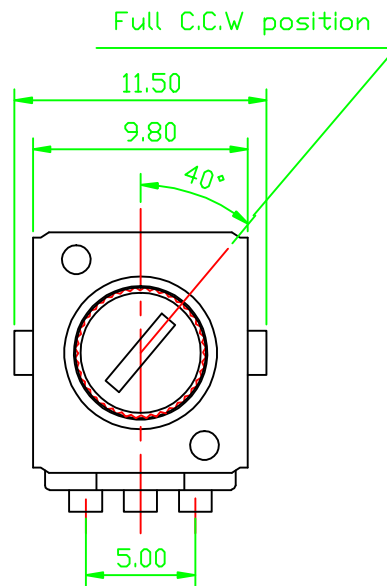
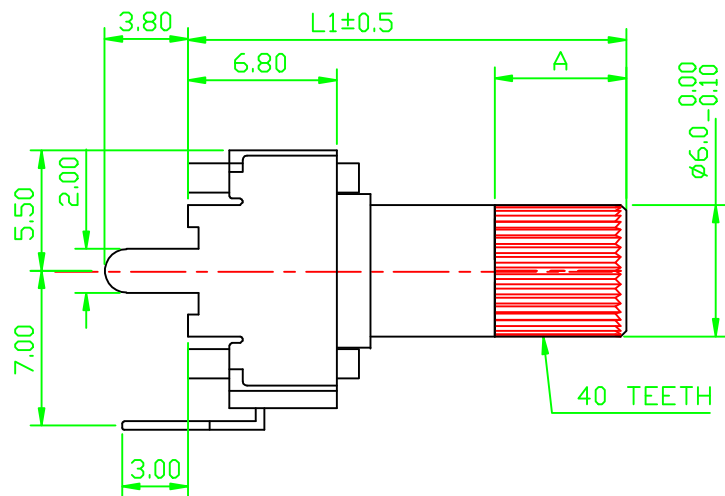


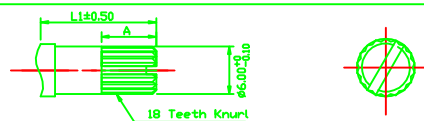
图号: R09-2 □系列

版号: A



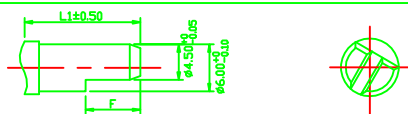
KQ TYPE

L1	15	20	25	30	35	
A	5.8	7	12	7	7	



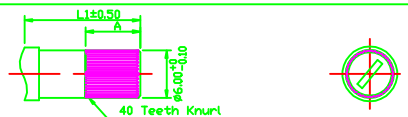
F TYPE

L1	12	15	20	25	30	35
F	3	6	7	12	12	12



KT TYPE

L1	15	20	25	30	35	
A	5.8	7	7	7	7	



未标注公差: ±0.2

单位: mm

确认	审核	绘图	R0902 □系列	比例: 3/1