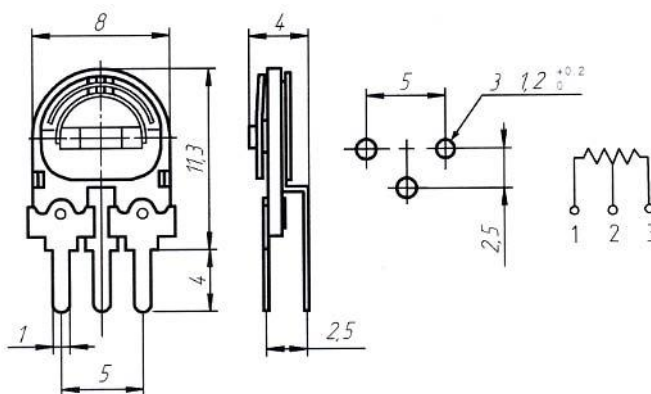
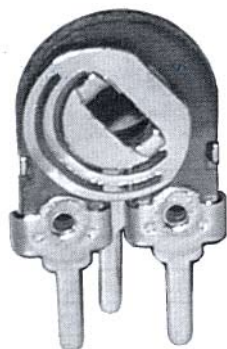


# Резисторы

Серия SH-083



## Характеристики:

Диапазон номинальных сопротивлений:	10 Ом - 2 МОм
Допуск:	±20%
Угол поворота подвижной системы:	250°
Диапазон рабочих температур:	-10° +70° С
Максимальная рассеиваемая мощность:	0,1 Вт
Стандартная упаковка:	1000 шт

## Номиналы:

SH083 50 Ом (сп3-38a)  
SH083 100 Ом (сп3-38a)  
SH083 220 Ом (сп3-38a)  
SH083 330 Ом (сп3-38a)  
SH083 470 Ом (сп3-38a)  
SH083 680 Ом (сп3-38a)  
SH083 1 кОм (сп3-38a)  
SH083 2.2 кОм (сп3-38a)  
SH083 3.3 кОм (сп3-38a)  
SH083 4,7 кОм (сп3-38a)  
SH083 6,8 кОм (сп3-38a)  
SH083 10к Ом(сп3-38a)  
SH083 22 кОм (сп3-38a)  
SH083 33 кОм (сп3-38a)  
SH083 47 кОм (сп3-38a)  
SH083 100 кОм (сп3-38a)  
SH083 220 кОм (сп3-38a)  
SH083 330 кОм (сп3-38a)  
SH083 500 кОм (сп3-38a)