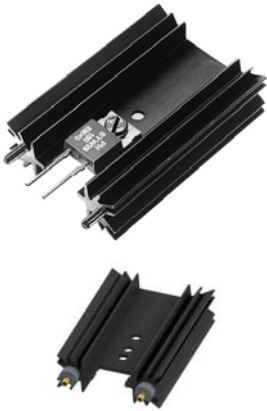


# Data sheet Product SK 104 50,8 ...

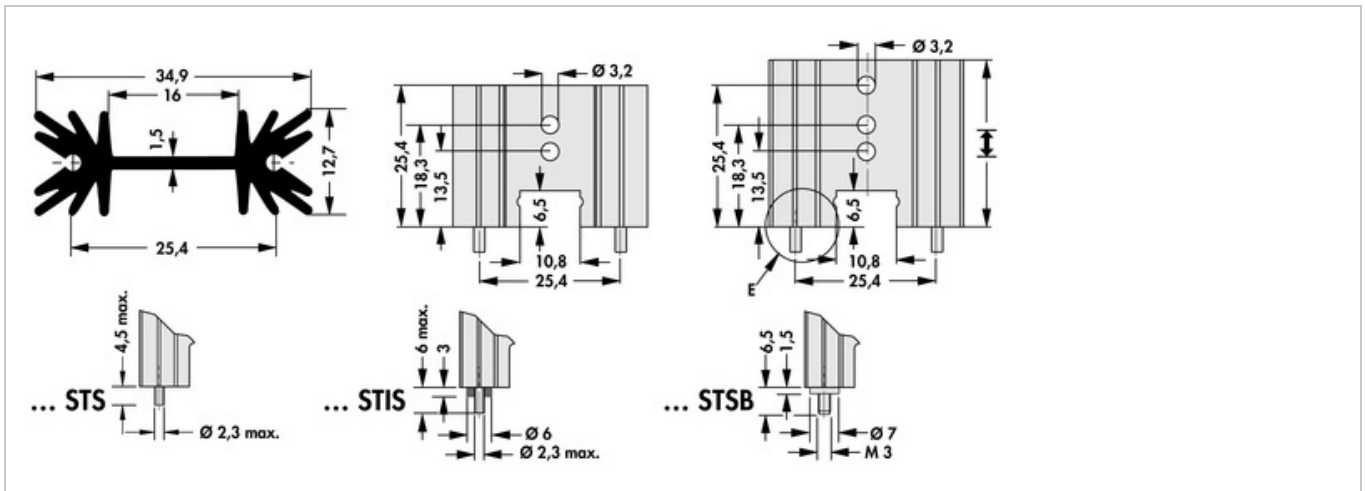


Profile heatsinks and liquid coolers>Extruded heatsinks for PCB mounting  
 34.9 x 12.7 mm, for semiconductor screw-mounting

## Features

way of fixation:	<b>transistor screw mounting</b>
width:	<b>34.9 mm</b>
height:	<b>12.7 mm</b>
plate thickness:	<b>1.5 mm</b>
length:	<b>50.8 mm</b>
thermal resistance:	<b>9 K/W</b>
mounting method:	<ul style="list-style-type: none"> <li>• with solder pin</li> <li>• with solder pins and insulating washer</li> <li>• with threaded bolt M3, brass</li> </ul>
drilling pattern:	<ul style="list-style-type: none"> <li>• SOT 32</li> <li>• TO 220</li> <li>• TO 3 P</li> </ul>
surface:	<b>black anodised</b>

# Technical Drawing



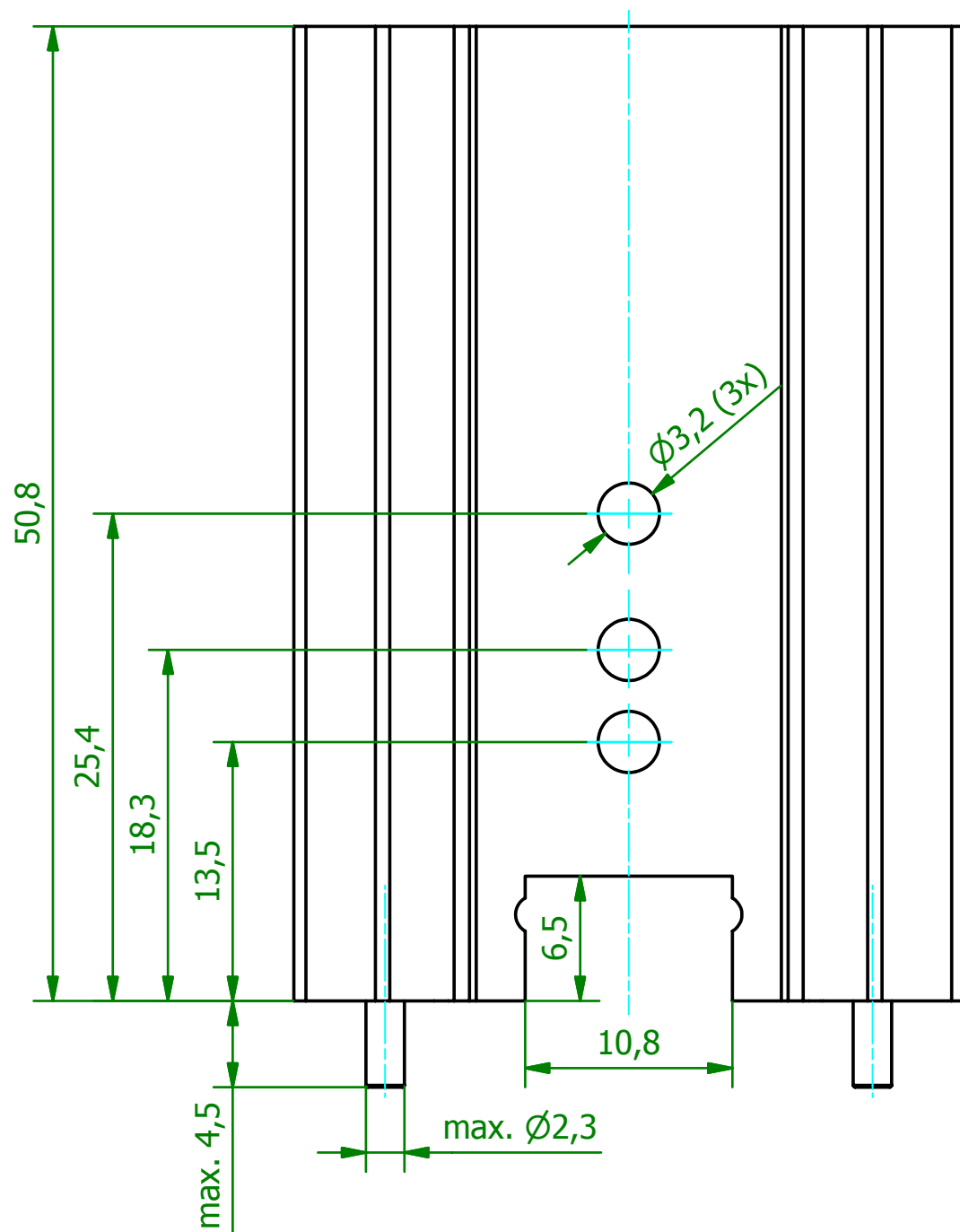
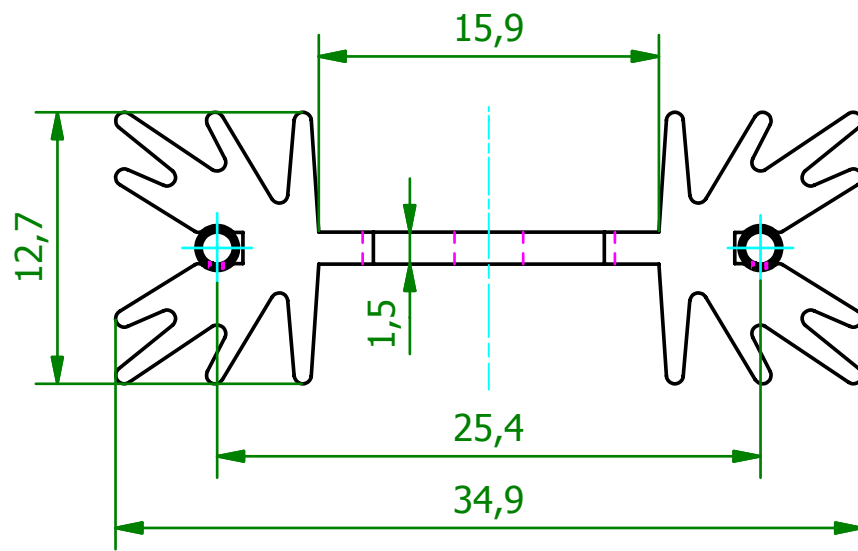
Fischer Elektronik GmbH & Co. KG  
 DEUTSCHLAND • GERMANY • ALLEMAGNE

Nottebohmstraße 28  
 58511 Lüdenscheid

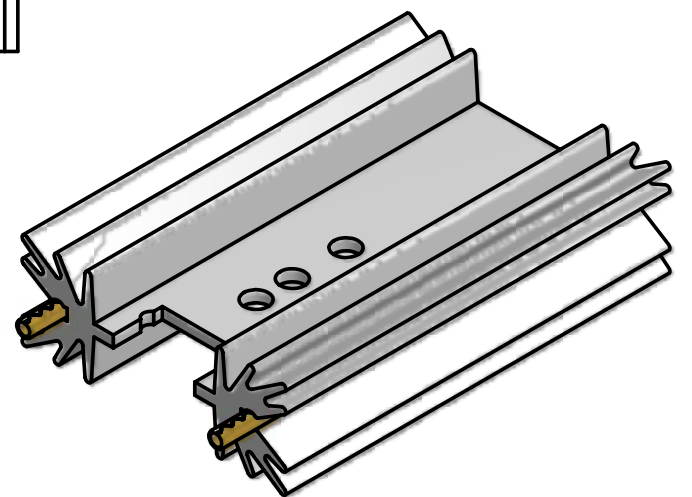
Telefon +49 2351 435-0  
 Telefax +49 2351 45754

info@fischerelektronik.de  
 www.fischerelektronik.de

( 2 : 1 )



( 1 : 1 )



<p style="text-align: center;">Schutzvermerk gemäß DIN ISO 16016 beachten © Fischer Elektronik GmbH &amp; Co. KG 2012</p>			Freimasstoleranz DIN ISO 2768m 		Oberfläche SA	Kunde 77777 - Fischer Elektronik		
					Bezeichnung / Titel <b>SK 104 50,8 STS</b> für Halbleiter-Schraubmontage mit Lötstiften			
			Datum Erst. 12.07.2012 Bearb. 18.07.2012		Name Lochen Lochen		Zeichnungs-Nummer <b>001049891</b>	
			Werkstoff / Material EN AW 6060 T66 (AlMgSi0,5 F22)		Profiltoleranzen nach DIN EN 12020		Blatt 1 Blätter 1	
Z. Änderungen			Datum		Name		C 001049890.iam	