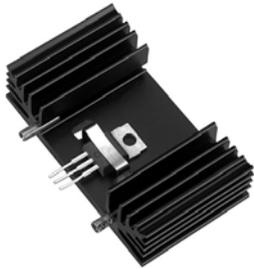


Data sheet Product SK 185 37,5 STC TO 220

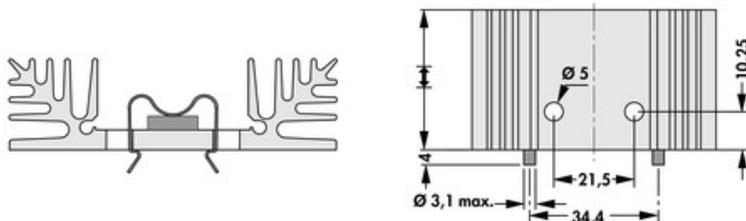


Profile heatsinks and liquid coolers > Extruded heatsinks for PCB mounting
 65 x 18 mm, for semiconductor clip-mounting

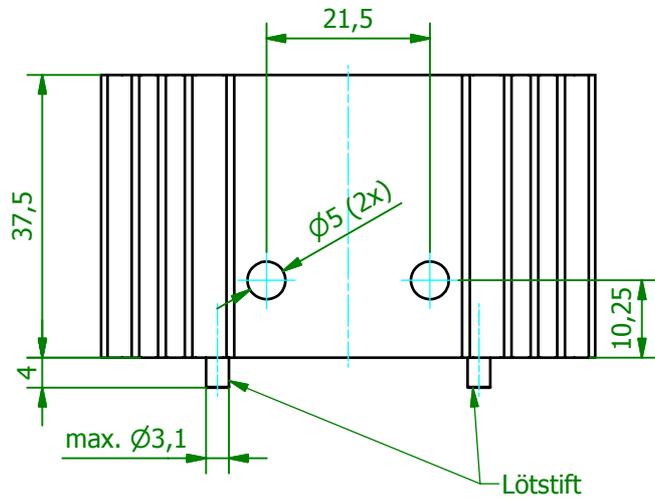
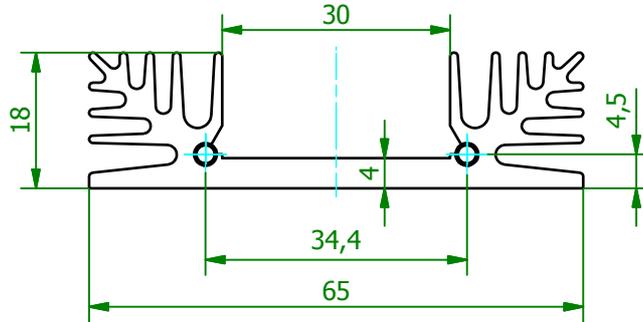
Features

way of fixation:	transistor clip mounting
width:	65 mm
height:	18 mm
plate thickness:	4 mm
length:	37.5 mm
thermal resistance:	6.4 K/W
drilling pattern:	TO 220
version:	with solder pins
surface:	black anodised

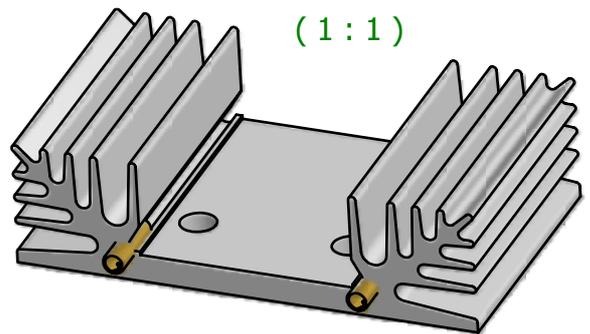
Technical Drawing



(1 : 1)



(1 : 1)



<p>Schutzvermerk gemäß DIN ISO 16016 beachten © Fischer Elektronik GmbH & Co. KG 2012</p>			Freimasstoleranz DIN ISO 2768m		Oberfläche SA		Kunde 77777 - Fischer Elektronik		
			Datum		Name		Bezeichnung / Titel		
			Erst. 18.07.2012 Bearb. 20.07.2012		Lochen Lochen		SK 185 37.5 STC TO 220 für Halbleiter-Clipmontage mit Lötstiften		
			Werkstoff / Material		Zeichnungs-Nummer			Blatt	
			EN AW 6060 T66 (AlMgSi0,5 F22)		001049978			1	
Z. Änderungen			Datum		Name		Profiltoleranzen nach DIN EN 12020		Blätter
					C001020459.iam				1