

Цилиндрические разъемы YD41

YD41 series gastight circular connectors are designed with threaded coupling mechanism. The housing material can be Nickel plated brass alloy, nickel plated aluminium alloy, or stainless steel according to different application requirement. There are two types of cable outputs on the plug termination: Single hole for the cable or double holes for the cable. The protection rate is IP65.

YD41 series connectors are mainly used in high -voltage vacuum equipments, various electronic apparatus and electric equipment of the electric power system.

Circumstance Conditions:

Environmental temperature: -40 degrees centigrade ---+100degrees centigrade

Relative humidity: 90%-95%

Vibration: 10~2000Hz, 147m/s²

Shock: 490m/s²

Tightness: 1X10⁻⁴PA. Cm³/S

Electrical Features:

Rated current according to contact pins:

Pin diameter: 2mm 4mm

Rated current: 20A 75A

Contact resistance: 10MΩ 10MΩ

Insulation resistance: 1000 MΩ

Rated voltage: 500V

Dielectric withstand voltage: 1500V

Mechanical and physical Features:

Life time: 500 times

Housing: Brass/aluminium alloy/Stainless steel

Plating: Brass/aluminium alloy: Nickel plating

Contact pins: Gilded copper

Insulator: PBT material



YD41 系列电力气密封圆形连接器

YD41系列连接器采用螺纹锁紧连接结构，外壳零件有铜合金镀铬、铝合金镀铬、铝合金镀镍及不锈钢等多种材质。插头部分有单孔出线和双孔出线两种方式，插座分为注塑与玻璃烧结两种形式，其中玻璃烧结成型工艺，大大提高了气密性（ $1 \times 10^{-4} \text{Pa} \cdot \text{cm}^3/\text{s}$ ）。主要用于电力系统高压真空设备及各种电子仪器、电器设备之间的电路连接，在高压断路器及各种充气柜中应用广泛。

该产品采用了我公司发明专利2项，其它专利10项。



使用环境条件:

环境温度: $-40^{\circ}\text{C} \sim +105^{\circ}\text{C}$
 相对湿度: 温度 $40^{\circ}\text{C} \pm 2^{\circ}\text{C}$ 时, 为90%~95%
 防护等级: IP67

主要技术特性 (玻璃烧结):

额定电流:

接触对直径	$\Phi 2$	$\Phi 4$
额定电流	20A	75A

接触电阻:

接触对直径	$\Phi 2$	$\Phi 4$
接触电阻	$\leq 10 \text{m}\Omega$	

绝缘电阻: $\geq 1000 \text{M}\Omega$
 额定电压: 250VAC
 耐压: 2000VAC
 寿命: 500次
 气密性: $\leq 1 \times 10^{-4} \text{Pa} \cdot \text{cm}^3/\text{s}$

主要技术特性:

额定电流:

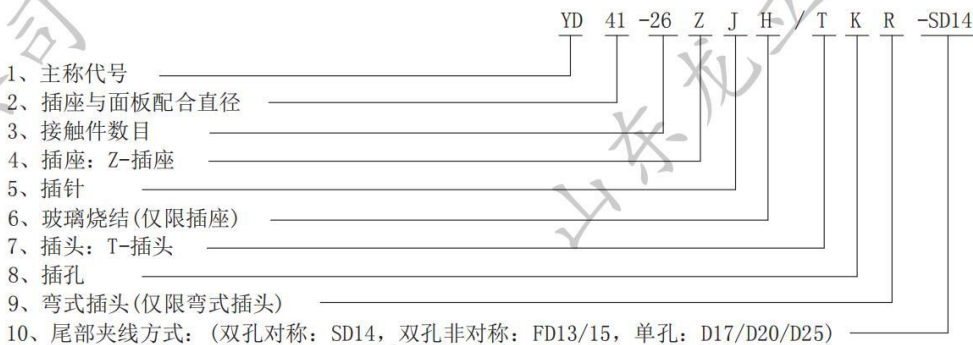
接触对直径	$\Phi 1.5$	$\Phi 2$	$\Phi 4$
额定电流	10A	20A	75A

接触电阻:

接触对直径	$\Phi 1.5$	$\Phi 2$	$\Phi 4$
接触电阻	$\leq 2.5 \text{m}\Omega$	$\leq 2 \text{m}\Omega$	$\leq 1 \text{m}\Omega$

绝缘电阻: $\geq 2000 \text{M}\Omega$
 额定电压: 250VAC
 耐压: 2500VAC
 寿命: 500次
 振动: $10 \sim 2000 \text{Hz}$, 147m/s^2 , 瞬断 $\leq 1 \mu\text{s}$
 冲击: 加速度峰值 490m/s^2 , 瞬断 $\leq 1 \mu\text{s}$

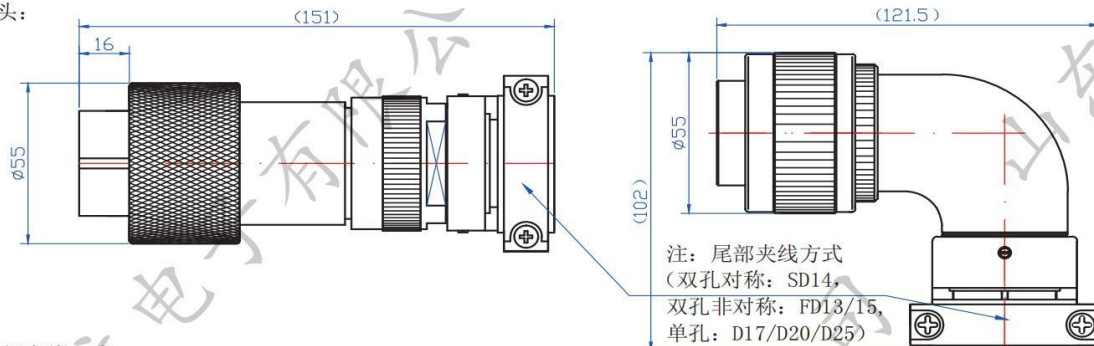
型号标志示例:



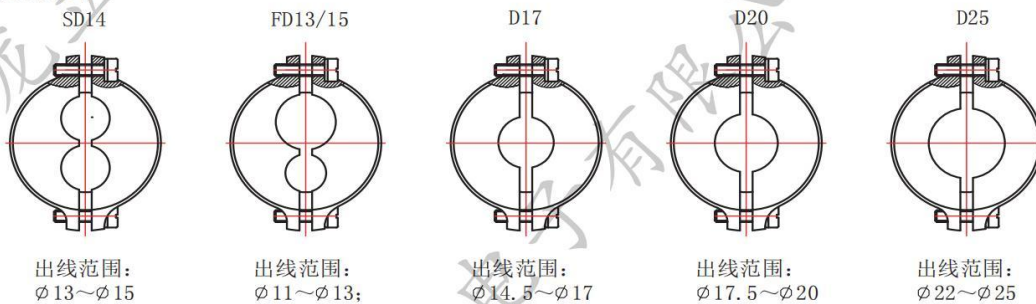
YD41 系列电力气密封圆形连接器

外形示意图:

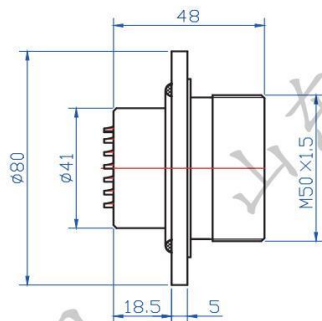
插头:



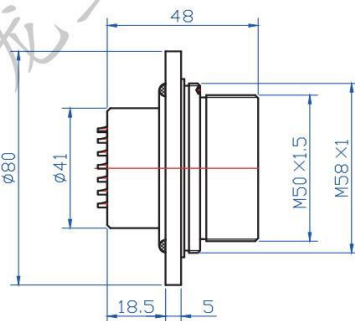
尾部夹线方式:



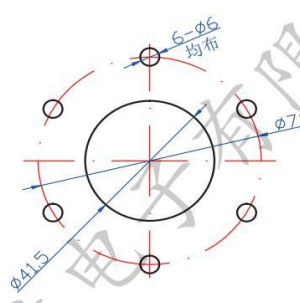
A: 单螺纹插座:



B: 双螺纹插座:

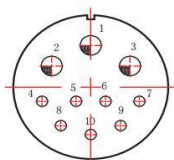


安装开口尺寸:

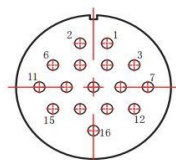


接触件数目和排列 (装针绝缘体插合面视图):

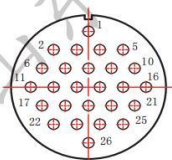
● — $\phi 1.5$ 接触对 ⊕ — $\phi 2$ 接触对 ⊕ — $\phi 4$ 接触对



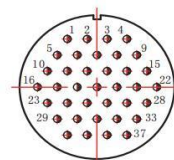
YD41-10



YD41-16



YD41-26



YD41-37

YDL41 系列电气密封圆形连接器

YDL41系列圆形连接器采用螺纹锁紧结构，外壳零件有铜合金镀铬、铝合金镀铬、铝合金镀镍及不锈钢等多种材质。插头部分有单孔出线和双孔出线两种方式。插座分为注塑与玻璃烧结两种形式，其中玻璃烧结成型工艺，大大提高了气密性（ $1 \times 10^{-4} \text{Pa} \cdot \text{cm}^3/\text{s}$ ）。主要用于电力系统高压真空设备及各种电子仪器、电器设备之间的电路连接，在高压断路器及各种充气柜中应用广泛。

该产品采用了我公司发明专利2项，其它专利10项。



使用环境条件：

环境温度：-40℃~+105℃
 相对湿度：温度40℃±2℃时，为90%~95%
 防护等级：IP67

主要技术特性（玻璃烧结）：

额定电流：

接触对直径	Φ2	Φ4
额定电流	20A	75A

 接触电阻：

接触对直径	Φ2	Φ4
接触电阻	≤10mΩ	

 绝缘电阻：≥1000MΩ
 额定电压：250VAC
 耐压：2000VAC
 寿命：500次
 振动：10~2000Hz，147m/s²，瞬断≤1μs
 冲击：加速度峰值490m/s²，瞬断≤1μs
 气密性：≤ $1 \times 10^{-4} \text{Pa} \cdot \text{cm}^3/\text{s}$

主要技术特性：

额定电流：

接触对直径	Φ2	Φ4
额定电流	20A	75A

 接触电阻：

接触对直径	Φ2	Φ4
接触电阻	≤2mΩ	≤1mΩ

 绝缘电阻：≥2000MΩ
 额定电压：250VAC
 耐压：2500VAC
 寿命：>500次
 振动：10~2000Hz，147m/s²，瞬断≤1μs
 冲击：加速度峰值490m/s²，瞬断≤1μs

型号标志示例：

