

## Разъем печатной платы - BCH-350V- 2 GY - 5430807

Обратите внимание на то, что приведенные здесь данные взяты из online-каталога. Полная информация и данные содержатся в документации пользователя. Действуют Общие условия использования для информации, загруженной из интернета. (<http://phoenixcontact.ru/download>)




Корпусная часть для печатных плат, номинальное сечение: 1,5 мм<sup>2</sup>, цвет: сигнальный серый, номинальный ток: 8 А, расчетное напряжение (III/2): 160 В, поверхность контакта: олово, тип контактов: штыревое, Количество потенциалов: 2, Количество рядов: 1, Число контактов в ряду: 2, количество точек подсоединения: 2, семейство изделий: BCH-V, размер шага: 3,5 мм, монтаж: Пайка волной припоя, расположение выводов: Линейное расположение выводов, длина выводов [P]: 3,4 мм, Stecksystem: BASICLINE 1,5, Крепление: без, Форма упаковки: в картонной коробке

На рисунке показан 5-контактный вариант изделия



### Коммерческие данные

Упаковочная единица	100 stk
Минимальный объем заказа	100 stk
GTIN	 4 046356 324410
GTIN	4046356324410
Вес/шт. (без упаковки)	0,500 GRM
Примечание	Позакказное производство (возврат невозможен)

### Технические данные

#### Размеры

Длина [ l ]	7,4 мм
Ширина	8,4 мм
Размер шага	3,5 мм
Размер a	3,5 мм
Ширина [ w ]	8,4 мм
Высота [ h ]	12,6 мм
Высота	9,2 мм
Длина штыря под пайку	3,4 мм
Размеры штыря	0,8 x 0,8 мм
Длина	7,4 мм

#### Общие сведения

Серия изделий	BCH-V
---------------	-------

## Разъем печатной платы - VCN-350V- 2 GY - 5430807

### Технические данные

#### Общие сведения

Группа изоляционного материала	I
Расчетное импульсное напряжение (III/3)	2,5 кВ
Расчетное импульсное напряжение (III/2)	2,5 кВ
Расчетное импульсное напряжение (II/2)	2,5 кВ
Расчетное напряжение (III/3)	160 В
Расчетное напряжение (III/2)	160 В
Расчетное напряжение (II/2)	320 В
Подключение согласно стандарту	EN-VDE
Номинальный ток I <sub>N</sub>	8 А
Изоляционный материал	PA
Класс воспламеняемости согласно UL 94	V0
Цвет	сигнальный серый
Полюсов	2

#### Стандарты и предписания

Подключение согласно стандарту	EN-VDE
	CUL
Класс воспламеняемости согласно UL 94	V0

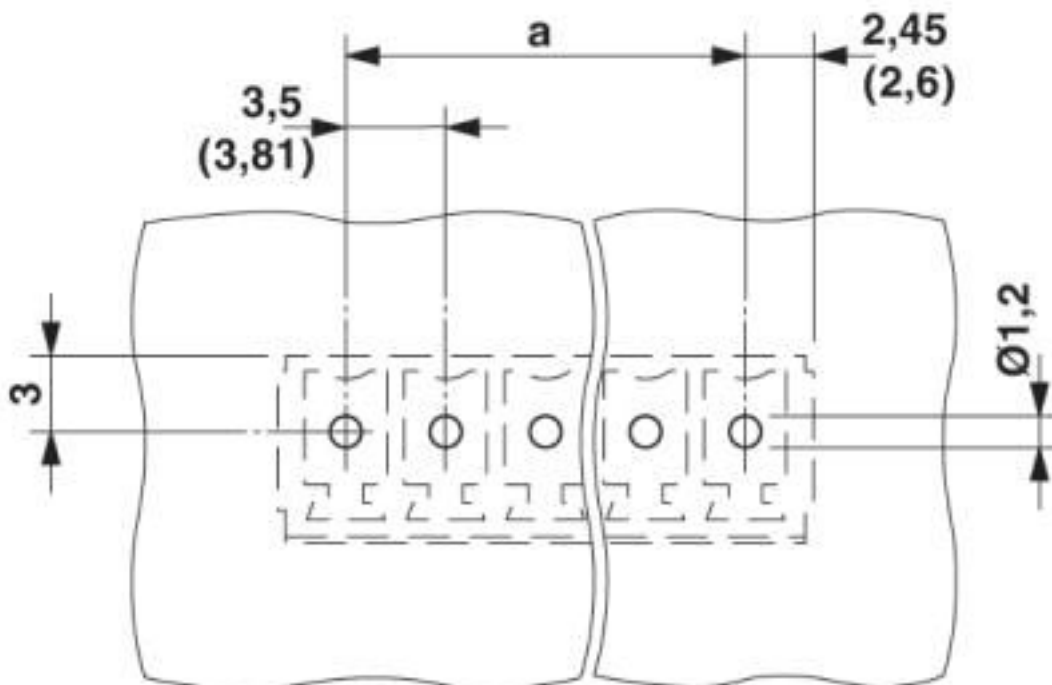
#### Environmental Product Compliance

China RoHS	Период времени для применения по назначению: не ограничен = EFUP-e
	Не содержит опасных веществ, выходящих за пределы пороговых значений

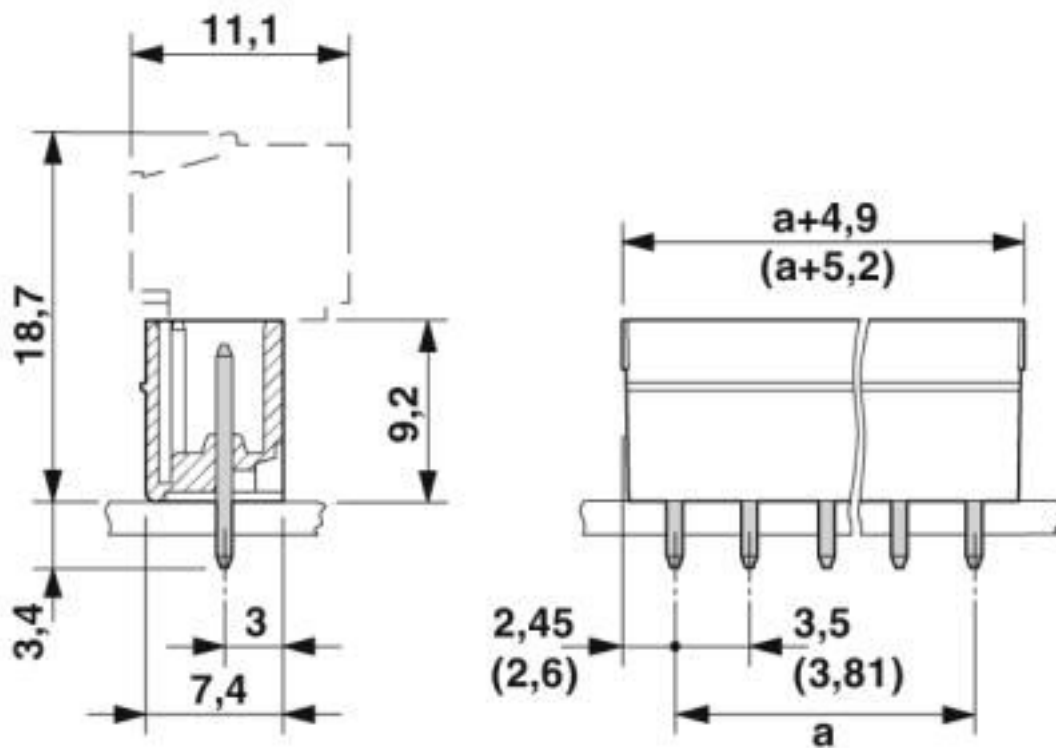
### Чертежи

# Разъем печатной платы - BCH-350V- 2 GY - 5430807

Схема расположения отверстий



Чертеж



## Разъем печатной платы - BCH-350V- 2 GY - 5430807

### Классификация

#### eCl@ss

eCl@ss 10.0.1	27440402
eCl@ss 11.0	27460201
eCl@ss 4.0	27260700
eCl@ss 4.1	27260700
eCl@ss 5.0	27260700
eCl@ss 5.1	27260700
eCl@ss 6.0	27260700
eCl@ss 7.0	27440402
eCl@ss 8.0	27440402
eCl@ss 9.0	27440402

#### ETIM

ETIM 3.0	EC001121
ETIM 4.0	EC002637
ETIM 5.0	EC002637
ETIM 6.0	EC002637
ETIM 7.0	EC002637

#### UNSPSC

UNSPSC 6.01	30211801
UNSPSC 7.0901	39121432
UNSPSC 11	39121432
UNSPSC 12.01	39121409
UNSPSC 13.2	39121409
UNSPSC 18.0	39121409
UNSPSC 19.0	39121409
UNSPSC 20.0	39121409
UNSPSC 21.0	39121409