

Разъем печатной платы - BCH-500H- 2 GY - 5431945

Обратите внимание на то, что приведенные здесь данные взяты из online-каталога. Полная информация и данные содержатся в документации пользователя. Действуют Общие условия использования для информации, загруженной из интернета. (<http://phoenixcontact.ru/download>)




Корпусная часть для печатных плат, номинальный ток: 12 А, расчетное напряжение (III/2): 320 В, номинальное сечение: 1,5 мм², полюсов: 2, размер шага: 5 мм, цвет: сигнальный серый, поверхность контакта: олово, монтаж: Пайка волной припоя, расположение выводов: Линейное расположение выводов, длина выводов [P]: 3,4 мм

На рисунке показан 5-контактный вариант изделия



Коммерческие данные

| | |
|------------------------|---|
| Упаковочная единица | 1 stk |
| GTIN |  4 046356 326698 |
| GTIN | 4046356326698 |
| Вес/шт. (без упаковки) | 0,650 GRM |

Технические данные

Размеры

| | |
|-----------------------|----------|
| Длина [l] | 12 мм |
| Ширина | 10 мм |
| Размер шага | 5 мм |
| Размер a | 5 мм |
| Ширина [w] | 10 мм |
| Высота [h] | 12 мм |
| Высота | 8,6 мм |
| Длина штыря под пайку | 3,4 мм |
| Размеры штыря | 1 x 1 мм |
| Длина | 12 мм |

Общие сведения

| | |
|---|-------|
| Серия изделий | BCH-H |
| Группа изоляционного материала | I |
| Расчетное импульсное напряжение (III/3) | 4 кВ |
| Расчетное импульсное напряжение (III/2) | 4 кВ |

Разъем печатной платы - VCH-500H- 2 GY - 5431945

Технические данные

Общие сведения

| | |
|--|------------------|
| Расчетное импульсное напряжение (II/2) | 4 кВ |
| Расчетное напряжение (III/3) | 250 В |
| Расчетное напряжение (III/2) | 320 В |
| Расчетное напряжение (II/2) | 400 В |
| Подключение согласно стандарту | EN-VDE |
| Номинальный ток I_N | 12 А |
| Максимальный ток нагрузки | 12 А |
| Изоляционный материал | РА |
| Класс воспламеняемости согласно UL 94 | V0 |
| Цвет | сигнальный серый |
| Полюсов | 2 |

Стандарты и предписания

| | |
|---------------------------------------|--------|
| Подключение согласно стандарту | EN-VDE |
| | CUL |
| Класс воспламеняемости согласно UL 94 | V0 |

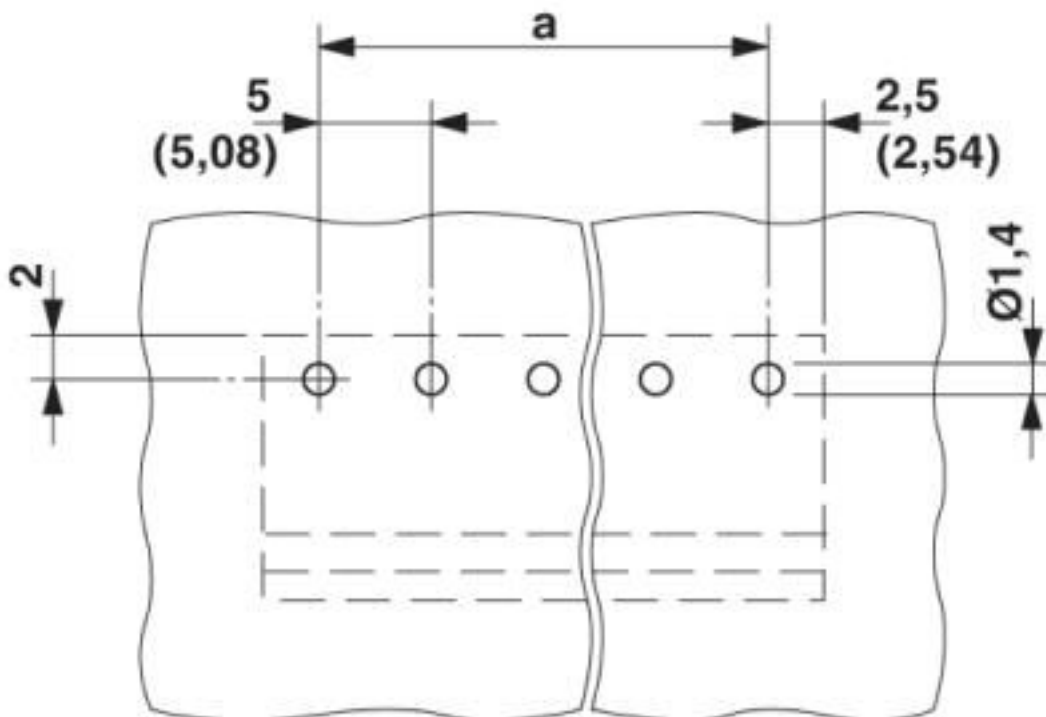
Environmental Product Compliance

| | |
|------------|--|
| China RoHS | Период времени для применения по назначению: не ограничен = EFUP-e |
| | Не содержит опасных веществ, выходящих за пределы пороговых значений |

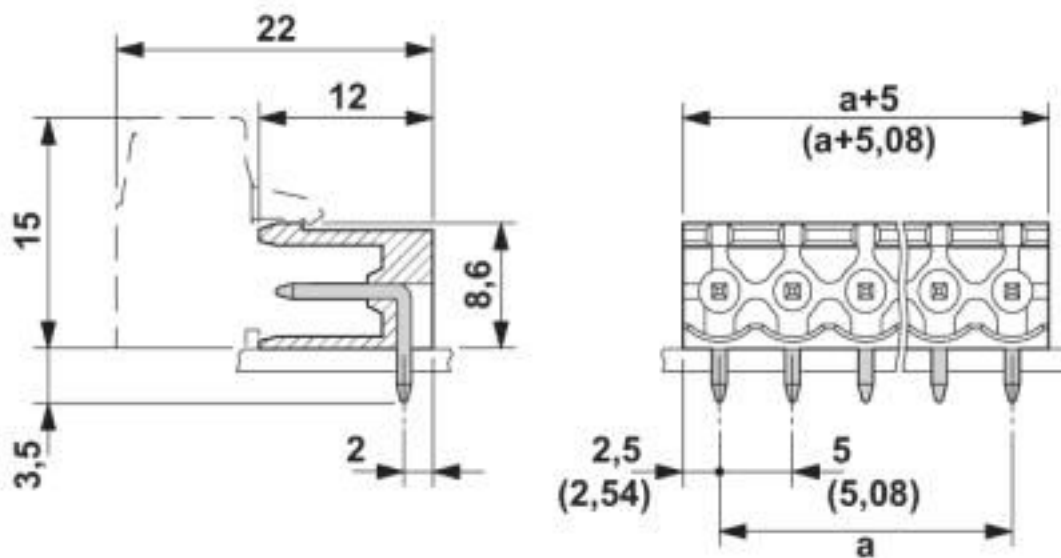
Чертежи

Разъем печатной платы - BCH-500H- 2 GY - 5431945

Схема расположения отверстий



Чертеж



Классификация

eCl@ss

| | |
|---------------|----------|
| eCl@ss 10.0.1 | 27440402 |
| eCl@ss 4.0 | 27260700 |

Разъем печатной платы - BCH-500H- 2 GY - 5431945

Классификация

eCl@ss

| | |
|------------|----------|
| eCl@ss 4.1 | 27260700 |
| eCl@ss 5.0 | 27260700 |
| eCl@ss 5.1 | 27260700 |
| eCl@ss 6.0 | 27260700 |
| eCl@ss 7.0 | 27440402 |
| eCl@ss 8.0 | 27440402 |
| eCl@ss 9.0 | 27440402 |

ETIM

| | |
|----------|----------|
| ETIM 3.0 | EC001121 |
| ETIM 4.0 | EC002637 |
| ETIM 5.0 | EC002637 |
| ETIM 6.0 | EC002637 |
| ETIM 7.0 | EC002637 |

UNSPSC

| | |
|---------------|----------|
| UNSPSC 6.01 | 30211801 |
| UNSPSC 7.0901 | 39121432 |
| UNSPSC 11 | 39121432 |
| UNSPSC 12.01 | 39121409 |
| UNSPSC 13.2 | 39121409 |
| UNSPSC 18.0 | 39121409 |
| UNSPSC 19.0 | 39121409 |
| UNSPSC 20.0 | 39121409 |
| UNSPSC 21.0 | 39121409 |