

## Разъем печатной платы - BCH-508H- 3 GY - 5433257

Обратите внимание на то, что приведенные здесь данные взяты из online-каталога. Полная информация и данные содержатся в документации пользователя. Действуют Общие условия использования для информации, загруженной из интернета. (<http://phoenixcontact.ru/download>)




Корпусная часть для печатных плат, номинальное сечение: 1,5 мм<sup>2</sup>, цвет: сигнальный серый, номинальный ток: 12 А, расчетное напряжение (III/2): 320 В, поверхность контакта: олово, тип контактов: штыревое, Количество потенциалов: 3, Количество рядов: 1, Число контактов в ряду: 3, количество точек подсоединения: 3, семейство изделий: BCH-H, размер шага: 5,08 мм, монтаж: Пайка волной припоя, расположение выводов: Линейное расположение выводов, длина выводов [P]: 3,5 мм, Stecksystem: BASICLINE 2,5, Крепление: без, Форма упаковки: в картонной коробке

На рисунке показан 5-контактный вариант изделия



### Коммерческие данные

Упаковочная единица	100 stk
Минимальный объем заказа	100 stk
GTIN	 4 046356 169646
GTIN	4046356169646
Вес/шт. (без упаковки)	1,160 GRM
Примечание	Позаказное производство (возврат невозможен)

### Технические данные

#### Размеры

Длина [ l ]	12 мм
Ширина	15,24 мм
Размер шага	5,08 мм
Размер a	10,16 мм
Ширина [ w ]	15,24 мм
Высота [ h ]	12,1 мм
Высота	8,6 мм
Длина штыря под пайку	3,5 мм
Размеры штыря	1 x 1 мм
Длина	12 мм

#### Общие сведения

Серия изделий	BCH-H
---------------	-------

## Разъем печатной платы - VCH-508H- 3 GY - 5433257

### Технические данные

#### Общие сведения

Группа изоляционного материала	I
Расчетное импульсное напряжение (III/3)	4 кВ
Расчетное импульсное напряжение (III/2)	4 кВ
Расчетное импульсное напряжение (II/2)	4 кВ
Расчетное напряжение (III/3)	250 В
Расчетное напряжение (III/2)	320 В
Расчетное напряжение (II/2)	400 В
Подключение согласно стандарту	EN-VDE
Номинальный ток I <sub>N</sub>	12 А
Максимальный ток нагрузки	12 А
Изоляционный материал	PA
Класс воспламеняемости согласно UL 94	V0
Цвет	сигнальный серый
Полюсов	3

#### Стандарты и предписания

Подключение согласно стандарту	EN-VDE
	CUL
Класс воспламеняемости согласно UL 94	V0

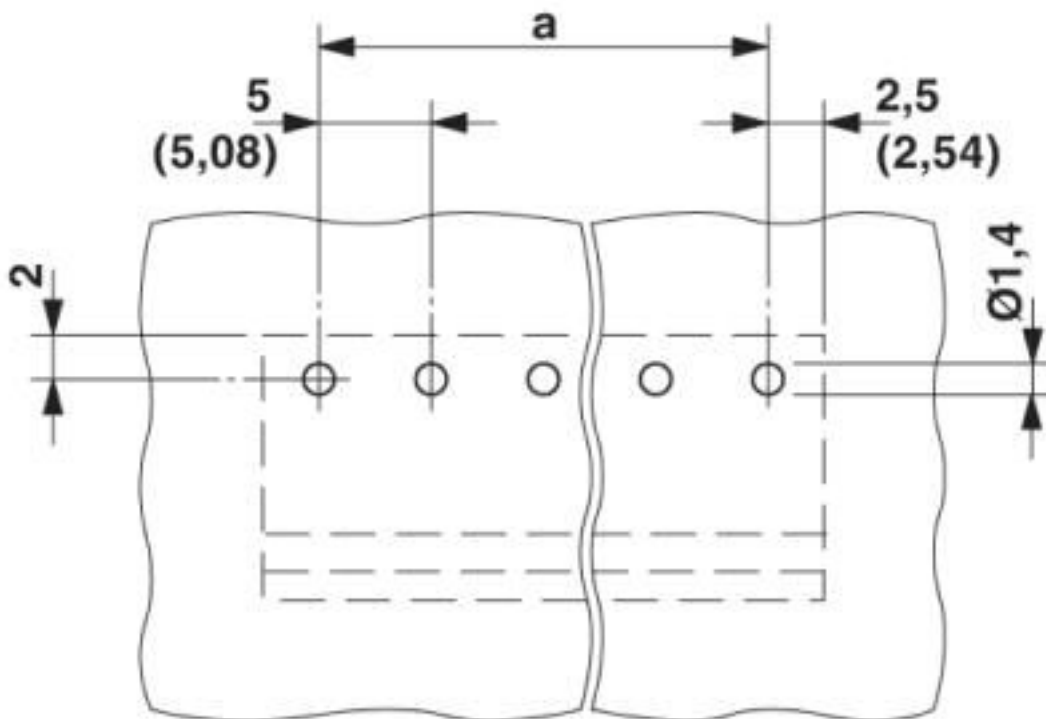
#### Environmental Product Compliance

China RoHS	Период времени для применения по назначению: не ограничен = EFUP-e
	Не содержит опасных веществ, выходящих за пределы пороговых значений

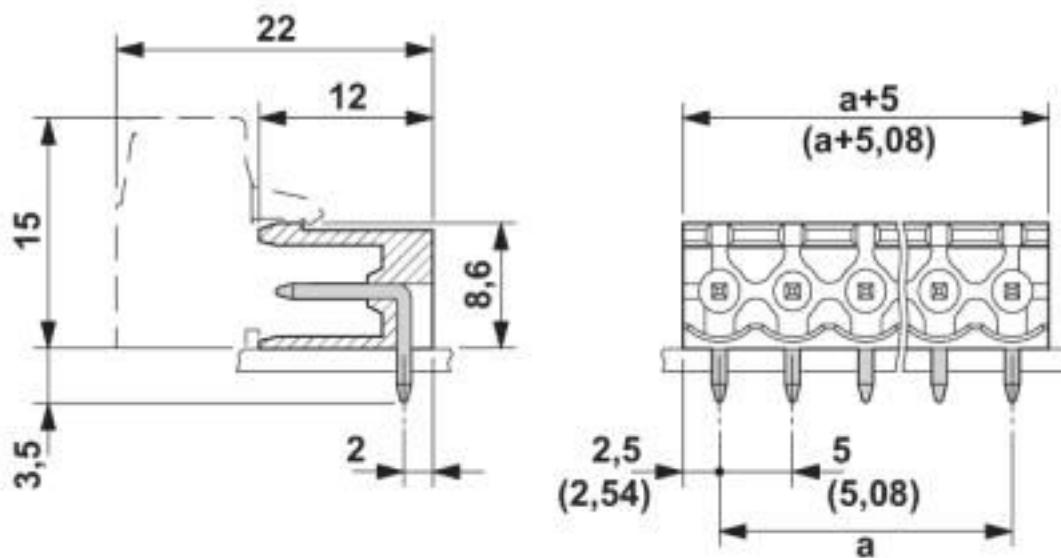
### Чертежи

# Разъем печатной платы - BCH-508H- 3 GY - 5433257

Схема расположения отверстий



Чертеж



## Классификация

eCl@ss

eCl@ss 10.0.1	27440402
eCl@ss 11.0	27460201

## Разъем печатной платы - BCH-508H- 3 GY - 5433257

### Классификация

#### eCl@ss

eCl@ss 4.0	27260700
eCl@ss 4.1	27260700
eCl@ss 5.0	27260700
eCl@ss 5.1	27260700
eCl@ss 6.0	27260700
eCl@ss 7.0	27440402
eCl@ss 8.0	27440402
eCl@ss 9.0	27440402

#### ETIM

ETIM 3.0	EC001121
ETIM 4.0	EC002637
ETIM 5.0	EC002637
ETIM 6.0	EC002637
ETIM 7.0	EC002637

#### UNSPSC

UNSPSC 6.01	30211801
UNSPSC 7.0901	39121432
UNSPSC 11	39121432
UNSPSC 12.01	39121409
UNSPSC 13.2	39121409
UNSPSC 18.0	39121409
UNSPSC 19.0	39121409
UNSPSC 20.0	39121409
UNSPSC 21.0	39121409