

Цилиндрические соединители

Серия PY07



PY07 пластиковый разъем имеет отличную водонепроницаемость. Степень защиты от проникновения воды IP67. Благодаря маленькому габариту, облегченному весу широко применяется в радиоэлектронной и радиотехнической аппаратуре. По требованиям клиентов, возможно увеличение количества контактов. Соединение разъема: байонетное, резьбовое.

Технические характеристики

Количество контактов	2	3	4	5	6	7	8	
Диаметр контакта (мм)	1.6		1.0					
Сопротивление контакта (мОм)	≤4		≤8					
Рабочий ток (А)	7		4					
Рабочее напряжение (V)	250		200					
Рабочая температура (оС)	-40 ~ +105							
Относительная влажность	(95±3) % at 40±2							
Атмосферное давление (Па)	101300 ~1.33							
Вибрация	10-2000 Гц, 150 м/с ²							
Нормальный ток/ напряжение	7А-250В, 4А-200В							
Испытательное напряжение (В)	1500							
Сопротивление изолятора (Мом)	≥2000							
Степень защиты	IP67							

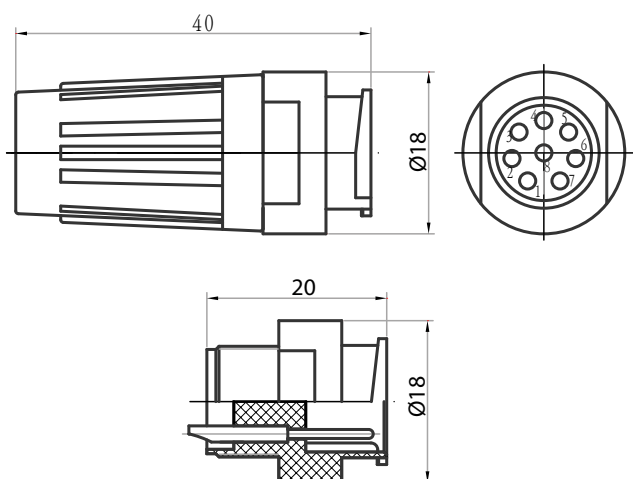
Система обозначений PY07

$\frac{PY07}{1}$ - $\frac{8}{2}$ $\frac{T}{3}$

1. Тип соединителя
2. Количество контактов:
2, 3, 4, 5, 6, 7, 8
3. T — кабельный штекер, контакты розетка;
Z — кабельное гнездо, контакты вилка;
ZY — блочное гнездо, контакты вилка

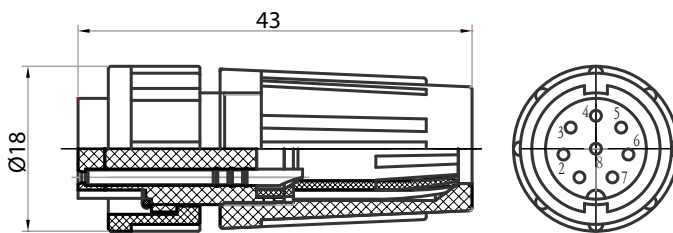
Кабельное гнездо

Схема расположения контактов
 Z — кабельное гнездо, контакты вилка



Кабельный штекер

Схема расположения контактов
 T — кабельный штекер, контакты розетка



Блочное гнездо

Схема расположения контактов
 ZY — блочное гнездо, контакты вилка

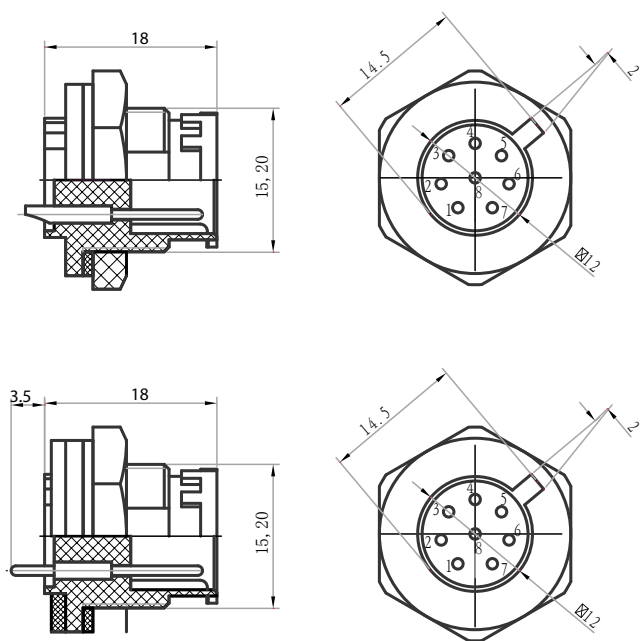


Схема расположения контактов

