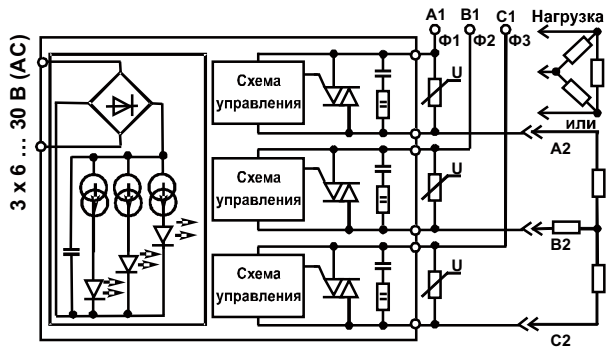
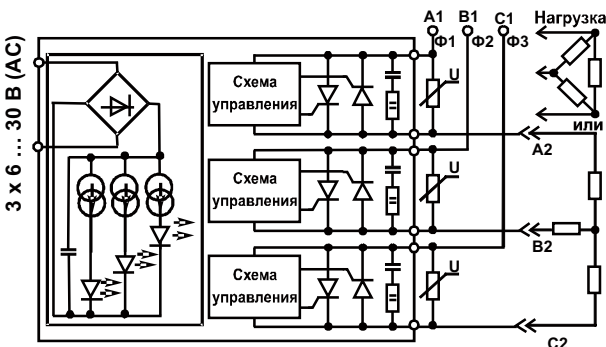


5П36.30ТСБ



5П36.30ТСБ1-10

Тип реле	U_{OUT} (PEAK), В	I_{OUT} (RMS), А	I_{OUT} (PULSE), $t_{PULSE}=10$ мс, А	Тип корпуса
5П36.30ТСБ1-10-8	800	10	70	Д1, Д2
5П36.30ТСБ1-12-12	1200	12	80	Д1, Д2
5П36.30ТСБ1-20-8	800	20	160	Д1, Д2
5П36.30ТСБ1-20-12	1200	20	160	Д1, Д2
5П36.30ТСБ1-40-8	800	40	400	Д134
5П36.30ТСБ1-40-12	1200	40	400	Д134, Д192*

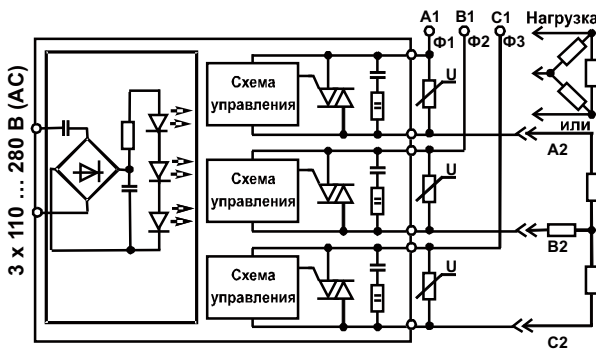


5П36.30ТСБ1-12, 5П36.30ТСБ1-20, 5П36.30ТСБ1-40, 5П36.30ТСБ1-100

Тип реле	U_{OUT} (PEAK), В	I_{OUT} (RMS), А	I_{OUT} (PULSE), $t_{PULSE}=10$ мс, А	Тип корпуса
5П36.30ТСБ1-100-8	800	100	1000	Д20
5П36.30ТСБ1-100-12	1200	100	1000	Д20, Д192*
5П36.30ТСБ1-150-12	1200	150	1500	Д20, Д192*

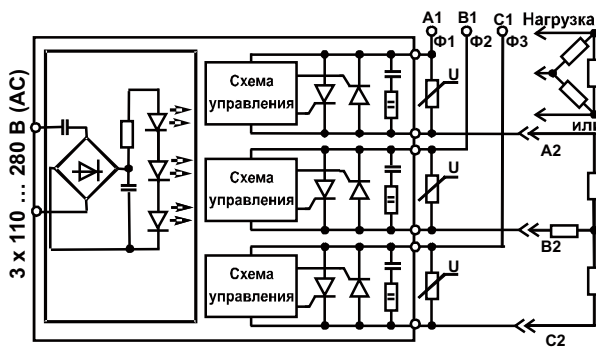
* - в корпусе встроенные RC-цепи и варисторы.
Примечание:
Напряжение изоляции – 4000 В.

5П36.30ТСВ



5П36.30ТСВ1-10

Тип реле	U_{OUT} (PEAK), В	I_{OUT} (RMS), А	I_{OUT} (PULSE), $t_{PULSE}=10$ мс, А	Тип корпуса
5П36.30ТСВ1-10-8	800	10	70	Д1, Д2
5П36.30ТСВ1-12-12	1200	10	80	Д1, Д2
5П36.30ТСВ1-20-8	800	20	160	Д1, Д2
5П36.30ТСВ1-20-12	1200	20	160	Д1, Д2
5П36.30ТСВ1-40-8	800	40	400	Д134
5П36.30ТСВ1-40-12	1200	20	400	Д134, Д192*



5П36.30ТСВ1-12-12, 5П36.30ТСВ1-20, 5П36.30ТСВ1-40, 5П36.30ТСВ1-100

Тип реле	U_{OUT} (PEAK), В	I_{OUT} (RMS), А	I_{OUT} (PULSE), $t_{PULSE}=10$ мс, А	Тип корпуса
5П36.30ТСВ1-100-8	800	100	1000	Д20
5П36.30ТСВ1-100-12	1200	100	1000	Д20, Д192*
5П36.30ТСВ1-150-12	1200	150	1500	Д20, Д192*

* - в корпусе встроенные RC-цепи и варисторы.
Примечание:
Напряжение изоляции – 4000 В.