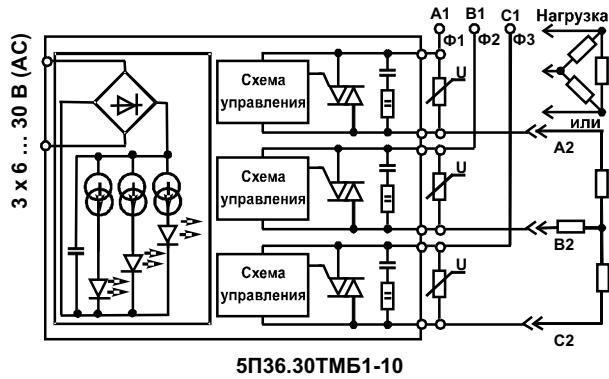
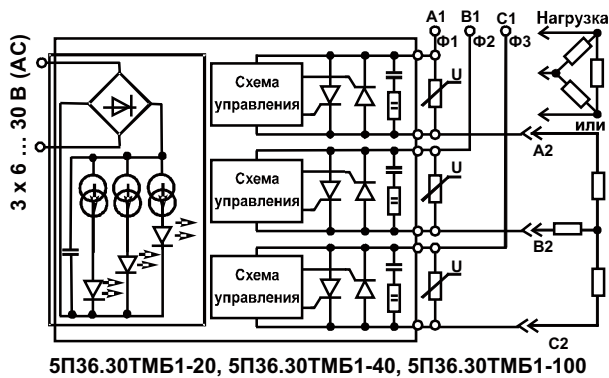


5П36.30ТМБ



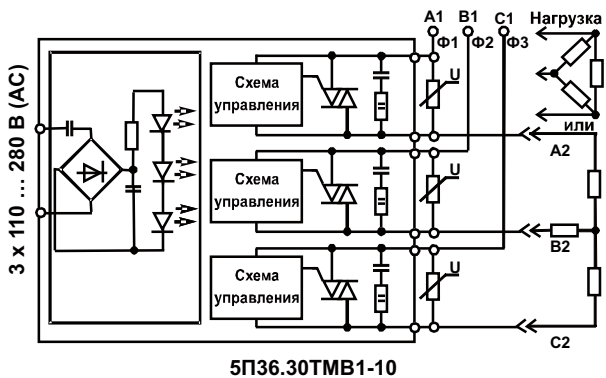
Тип реле	U_{out} (PEAK), В	I_{out} (RMS), А	$I_{out}(PULSE)$, PULSE=10мс, А	Тип корпуса
5П36.30ТМБ1-10-8	800	10	70	Д1, Д2
5П36.30ТМБ1-12-12	1200	12	80	Д1, Д2
5П36.30ТМБ1-20-8	800	20	160	Д1, Д2
5П36.30ТМБ1-20-12	1200	20	160	Д1, Д2
5П36.30ТМБ1-40-8	800	40	400	Д134
5П36.30ТМБ1-40-12	1200	40	400	Д134, Д192*



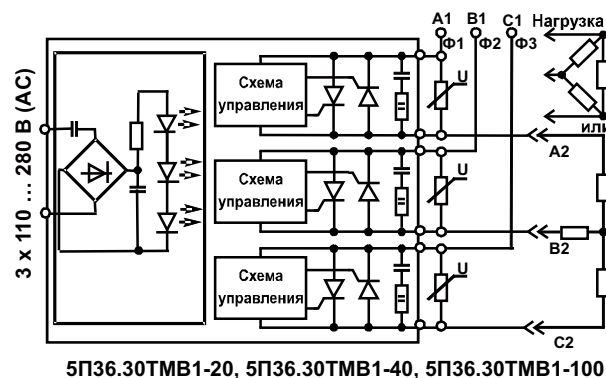
Тип реле	U_{out} (PEAK), В	I_{out} (RMS), А	$I_{out}(PULSE)$, PULSE=10мс, А	Тип корпуса
5П36.30ТМБ1-100-8	800	100	1000	Д20
5П36.30ТМБ1-100-12	1200	100	1000	Д20, Д192*
5П36.30ТМБ1-150-12	1200	150	1500	Д192*

* - в корпусе встроенные RC-цепи и варисторы.
Примечание:
Напряжение изоляции – 4000 В.

5П36.30ТМВ



Тип реле	U_{out} (PEAK), В	I_{out} (RMS), А	$I_{out}(PULSE)$, PULSE=10мс, А	Тип корпуса
5П36.30ТМВ1-10-8	800	10	70	Д1, Д2
5П36.30ТМВ1-12-12	1200	12	80	Д1, Д2
5П36.30ТМВ1-20-8	800	20	160	Д1, Д2
5П36.30ТМВ1-20-12	1200	20	160	Д1, Д2
5П36.30ТМВ1-40-8	800	40	400	Д134
5П36.30ТМВ1-40-12	1200	40	400	Д134, Д192**



Тип реле	U_{out} (PEAK), В	I_{out} (RMS), А	$I_{out}(PULSE)$, PULSE=10мс, А	Тип корпуса
5П36.30ТМВ1-100-8	800	100	1000	Д20
5П36.30ТМВ1-100-12	1200	100	1000	Д20, Д192*
5П36.30ТМВ1-150-12	1200	150	1500	Д192*

* - в корпусе встроенные RC-цепи и варисторы.
Примечание:
Напряжение изоляции – 4000 В.