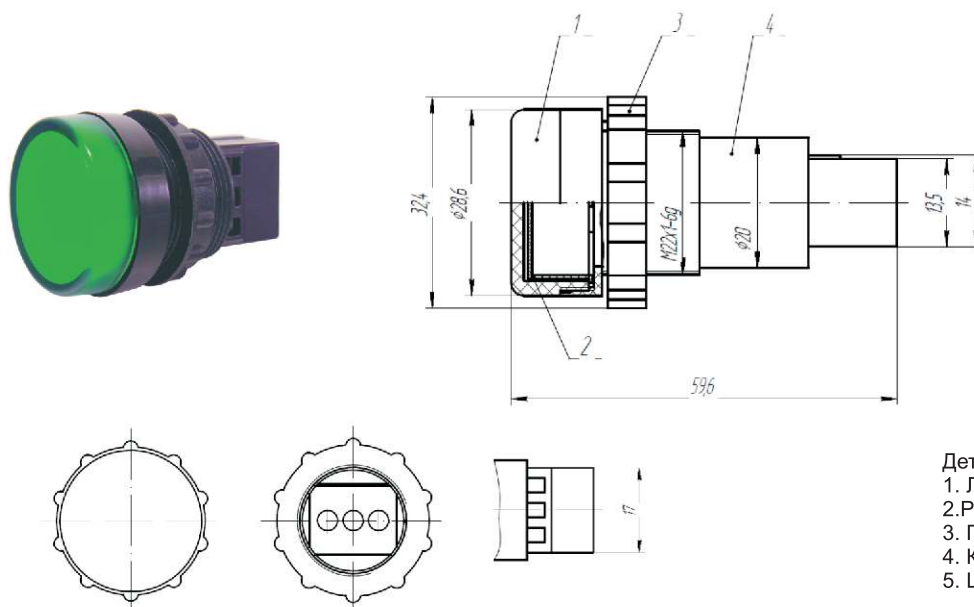


НОВИНКА

СКЛ14Н

СКЛ14Н предназначены для индикации состояния электрических цепей. Применяются в составе щитового оборудования, в промышленном оборудовании и на объектах энергоснабжения. Лампа СКЛ14Н является функциональным аналогом лампы AD22DS.



Детали:
 1. Линза
 2. Рассеиватель
 3. Гайка
 4. Корпус
 5. Шайба резиновая

Электрические и световые параметры

Наименование параметра	Значение	
	постоянный однонаправленный	переменный или постоянный любого направления
Род тока		
Тестовый контакт	есть	нет
Напряжение питания, В	12, 24, 110, 220, 380	12, 24, 110, 230, 400
Ток потребления не более, мА	30	
Яркость не менее, мкд/м ²	60	
Цвет свечения		

Предельно допустимые режимы эксплуатации

Наименование параметра	Предельно допустимый режим	
	не менее	не более
Рабочий температурный диапазон, °С	-40	+60
Относительная влажность при температуре 25 °С, %	-	98

1. Стойкость к внешним механическим воздействиям по ГОСТ 17516.1 группа исполнения - М38.
2. Вид климатического исполнения - УХЛ 2.1 по ГОСТ 15150.
3. Степень защиты от попадания внутрь посторонних твердых тел и воды соответствуют исполнению IP65 по ГОСТ 14254-96, IP20 — со стороны контактов.
4. Гамма - процентная наработка до отказа T_γ изделий при $\gamma = 97,5\%$ в приведенных режимах и условиях, должна быть не менее 25 000 ч.
5. Подключение лампы осуществляется винтовым клеммником серии 305, входящим в состав корпуса.
6. Устанавливается в стандартное отверстие диаметром 22 мм на жесткой панели.