



Quick 203 ESD/ 203H ESD/ 204 ESD/ 204H ESD



| | | |
|--------|---------------------|----|
| 1. | | 1 |
| 1.1. | | 1 |
| 2. | | 2 |
| 3. | | 2 |
| 4. | | 2 |
| 5. | | 3 |
| 5.1. | Quick203/203H..... | 3 |
| 5.2. | Quick 204/204H..... | 6 |
| 6. | | 7 |
| 6.1. | | 7 |
| 6.2. | | 7 |
| 6.3. | | 8 |
| 6.4. | | 9 |
| 6.4.1. | | 9 |
| 6.4.2. | | 9 |
| 6.5. | | 9 |
| 6.6. | | 10 |
| 6.7. | | 10 |
| 6.8. | | 11 |
| 6.9. | | 11 |
| 6.10. | | 12 |
| 7. | | 12 |
| 7.1. | | 12 |
| 7.2. | | 12 |
| 7.2.1 | | 12 |
| 7.2.2. | | 12 |
| 7.2.3. | | 12 |
| 7.2.4. | | 12 |
| 7.2.5. | | 13 |
| 7.2.6. | | 13 |
| 7.2.7. | | 13 |
| 7.2.8. | | 13 |
| 7.3. | | 13 |
| 7.3.1. | | 13 |
| 7.3.2. | S-E..... | 13 |
| 7.3.3. | | 13 |
| 7.3.4. | | 13 |
| 7.3.5. | H-E..... | 13 |
| 7.3.6 | | 13 |
| 7.3.7. | | 13 |
| 7.3.8. | | 14 |
| 7.4. | | 14 |
| 7.4.1. | | 14 |
| 7.4.2. | | 15 |
| 7.4.3. | | 15 |
| 7.5. | | 15 |
| 8. | | 16 |
| 8.1. | | 16 |
| 8.2. | | 16 |

1

1.1

•
•
•
•

•
•
•
•
•
•

2

3

3.1.

3.1.

| | QUICK 203 | QUICK 203H | QUICK 204 | QUICK 204H |
|-----|--------------------------|-------------------|------------------|-------------------|
| | 60 | 90 | 50 | 80 |
| / | 36 ; 400 | | | |
| | 200 ~ 420°C | | | |
| | 40°C | | | |
| | ±2°C () | | | |
| | 160() x 130() x 100() | | | |
| () | 2000 . | 2600 . | 2000 . | 2600 . |
| | QUICK 203 | QUICK 203H | QUICK 204 | QUICK 204H |
| | 36 /50 | 36 /80 | 36 /50 | 36 /80 |
| | <2 () | | | |
| | <2 | | | |
| | 1,2 | | | |
| | 190 | | | |
| | 105 . | | | |

4

4.1.

4.1.

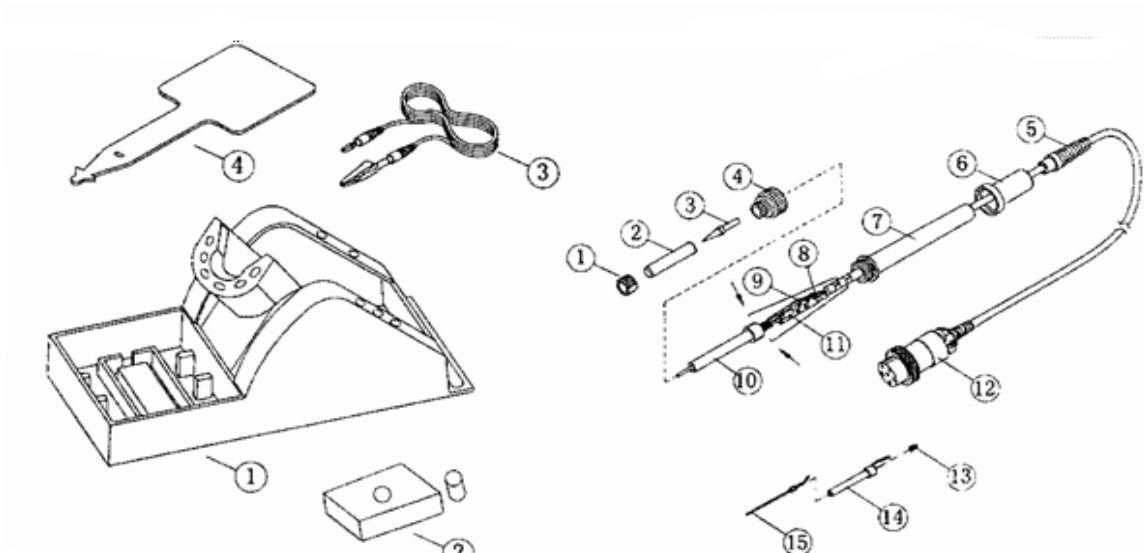
| | QUICK 203 | QUICK 203H | QUICK 204 | QUICK 204H |
|-----|-----------|------------|-----------|------------|
| | • | • | • | • |
| | • | • | • | • |
| | • | • | • | • |
| | • | • | • | • |
| | • | • | • | • |
| | • | • | • | • |
| | • | • | • | • |
| | • | • | • | • |
| | • | • | • | • |
| « » | • | • | • | • |
| | • | • | • | • |

5
5.1.

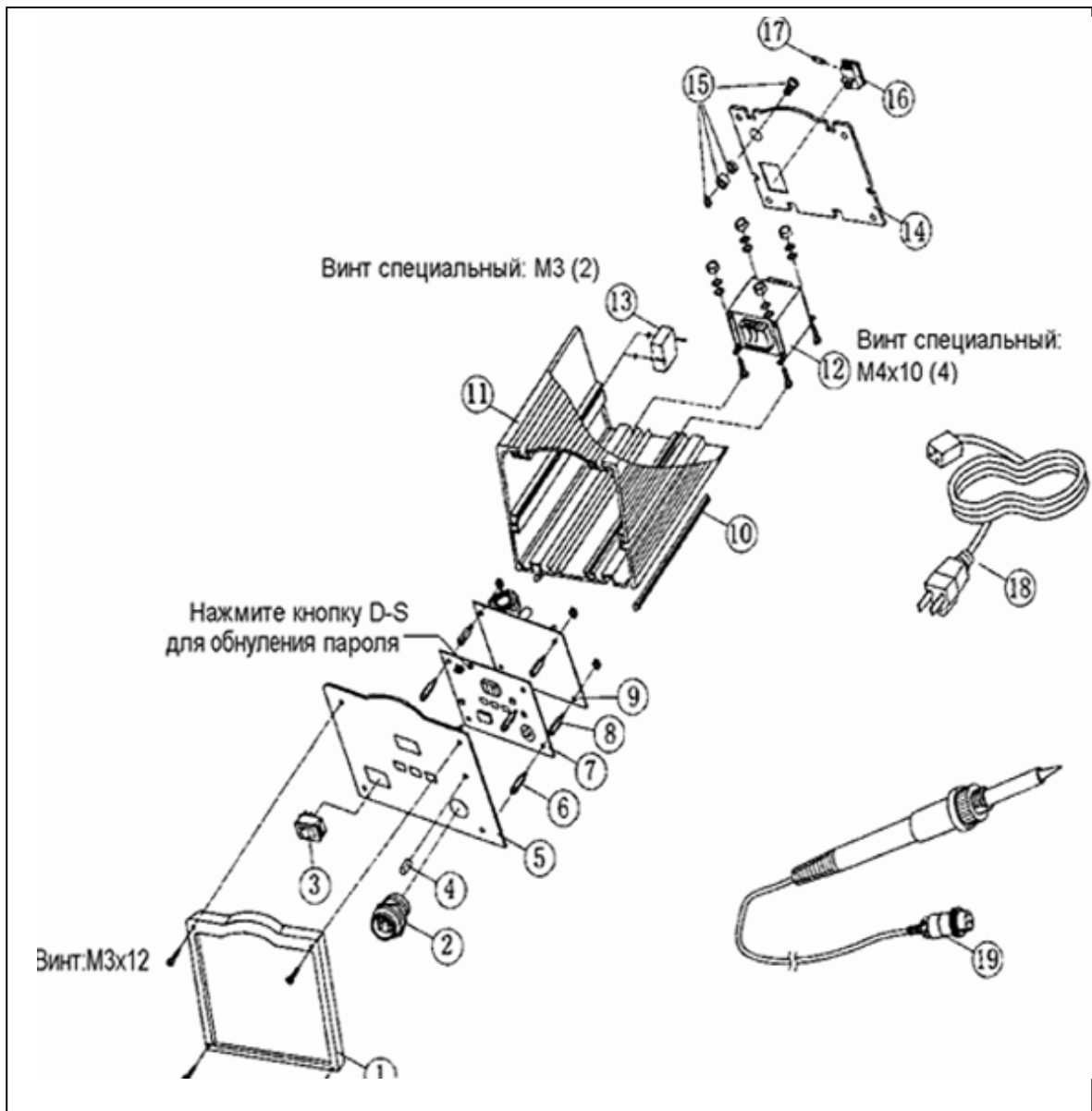
Quick203/203H

5.1.1, 5.1.2, 5.1.3

5.1.1 5.1.2.



.5.1.1.



.5.1.2.

5.1.1

| | | | |
|----|-----------|--|-------------|
| 1 | 42009 | | |
| 2 | 12012 | | 6 |
| 3 | 12021 | | |
| 4 | 42045 | | |
| 5 | | | |
| 6 | | | |
| 7 | 47040 | | |
| 8 | | | |
| 9 | 47026 | | 60 |
| | 47110 | | 90 |
| 10 | | | |
| 11 | 43009 | | |
| 12 | 18008.230 | | 60 -230 -36 |
| | 18069.110 | | 90 -110 -36 |
| | 18069.230 | | 90 -230 -36 |
| 13 | 12014 | | |

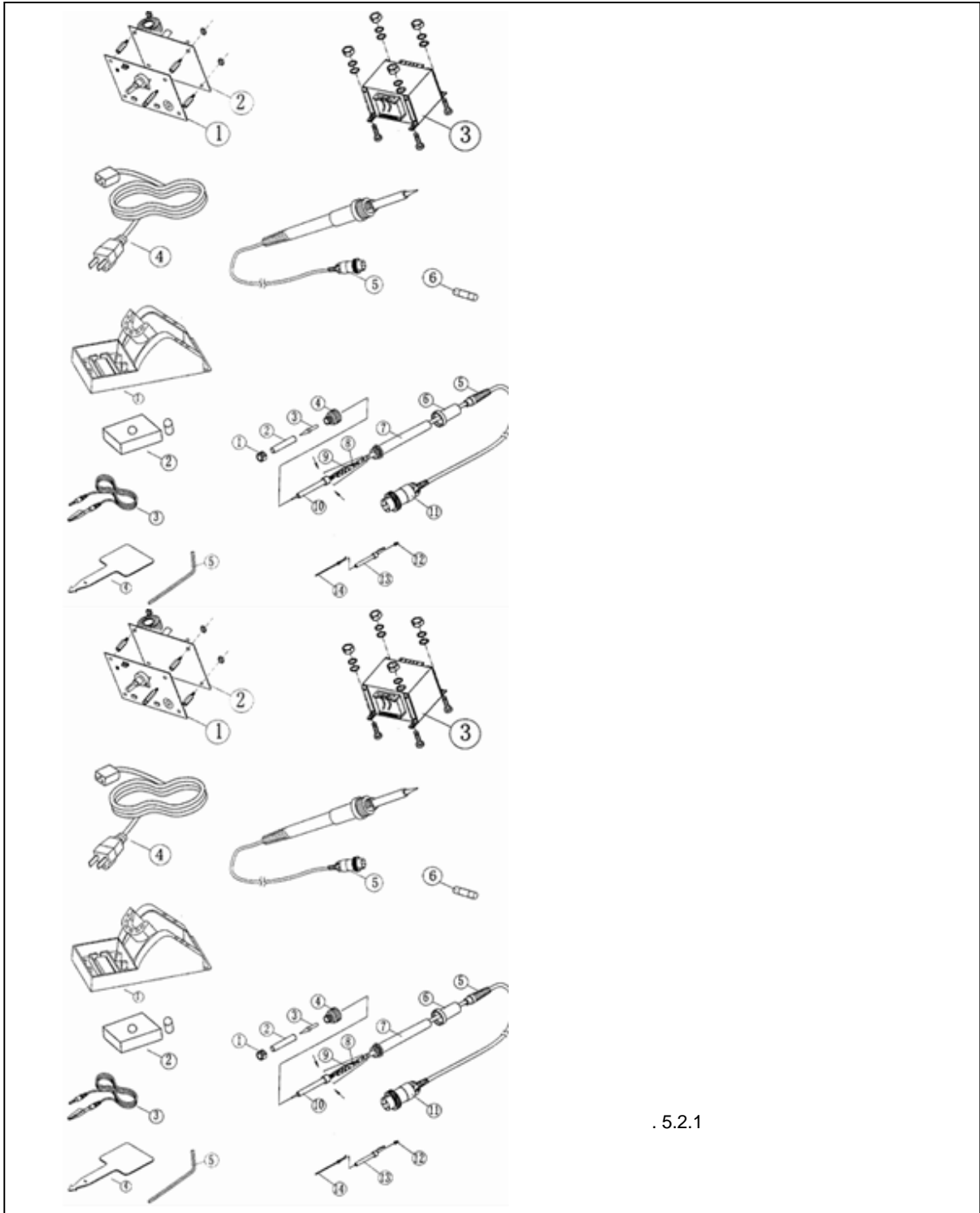
| | | | |
|----|-------|-----|---------|
| 14 | 43011 | | |
| 15 | 12013 | | |
| 16 | 12019 | | |
| 17 | | /1A | 220~240 |
| 18 | 11005 | | 3 () |
| 19 | | | () |

5.1.2

| | | | |
|---|-------|--|--|
| | | | |
| 1 | 47031 | | |
| 2 | 20002 | | |
| 3 | 47030 | | |
| 4 | 45007 | | |

5.1.3

| | | | |
|----|-------|----|---|
| | | | |
| 1 | 44058 | | |
| 2 | 44057 | | |
| 3 | | | |
| 4 | 42079 | | |
| 5 | 42042 | | |
| 6 | 45020 | | |
| 7 | | | |
| 8 | 13006 | | |
| 9 | 14009 | | |
| 10 | 47027 | | |
| 11 | 12011 | | |
| 12 | 12045 | (6 |) |
| 13 | 14015 | | |
| 14 | 47062 | | |
| 15 | 47063 | | |



. 5.2.1

5.2.1, 5.2.2, 5.2.3

5.2.1.

5.2.1

| | | | |
|---|-----------|--|-------------|
| 1 | 47028 | | |
| 2 | 47026 | | 60 |
| | 47110 | | 90 |
| | 18008.110 | | 60 -110 -36 |

| | | | |
|---|-----------|-----|-------------|
| | 18008.220 | | 60 -220 -36 |
| | 18069.220 | | 90 -220 -36 |
| | 11005 | | 3 () |
| 5 | | | () |
| 6 | | /1A | 220~240 |
| | | /2A | 100~120 |

5.2.2

| | | | |
|----|-------|------|--|
| | | | |
| 1 | 44058 | | |
| 2 | 44057 | | |
| 3 | | | |
| 4 | 42079 | | |
| 5 | 42042 | | |
| 6 | 45020 | | |
| 7 | | | |
| 8 | 13001 | | |
| 9 | 14009 | | |
| 10 | 47027 | | |
| 11 | 12045 | (6) | |
| 12 | 14015 | | |
| 13 | 47062 | | |
| 14 | 47063 | | |

5.2.3

| | | | |
|---|-------|--|--|
| | | | |
| 1 | 47031 | | |
| 2 | 20002 | | |
| 3 | 47030 | | |
| 4 | 45007 | | |
| 5 | 26001 | | |

6

6.1.

-
-
-
-

6.2

-
-
-
-
-
-
-

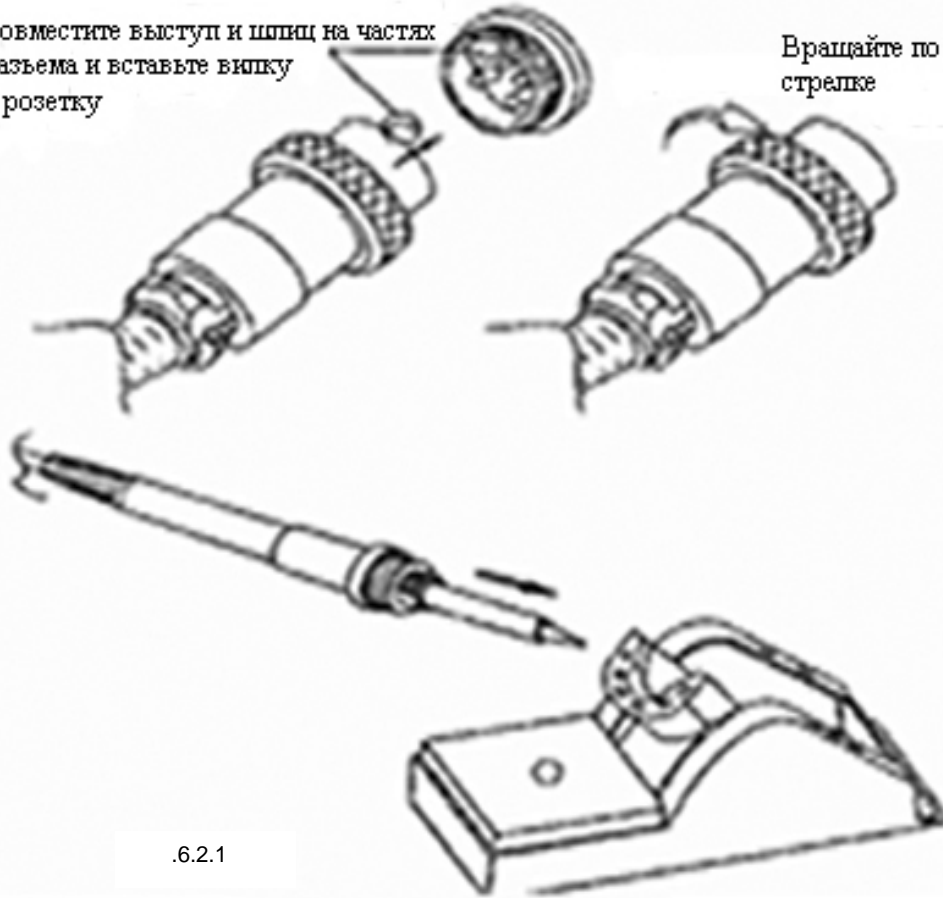
350°C.

300°C

(. 6.2.1).

Совместите выступ и шпиль на частях
разъема и вставьте вишку
в розетку

Вращайте по часовой
стрелке



.6.2.1



Индикатор
нагревателя

6.3

•) (

• «*»

• : 400 350°

• «*»

• "∧" "∧"

• ()

• | 2 3 4 |

• «*»,

• | 0 1 2 3 4 5 6 7 8 9 0 |

• «*»,

• "∧" "∧"

•
•
•
•
•

«*», «*»

:

6.4.

6.4.1

•
•

«*»

"^"

1°

•

«^»,

2

2

«^»

1°

«^»

1

«^»,

6.4.2

•
•

«*»,

«^»,

1°

•

«^»,

2

2

«^»

•

•

•

•

•

•

•

•

•

•

•

•

•

•

•

•

•

•

•

•

•

•

•

•

•

•

•

•

•

•

•

•

•

•

•

•

•

•

•

•

«000».

"^"

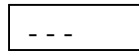
"^",

"^" "^",

"C".

"C"

«*»,



"^" "^",

«*»,

OF,

4

OF,

«*»,

«---»,

"^" "^",

«*»,

«---»,

«---»,

6.6

•

OF,

"^" "^",

"^" "^",

0 1 2 3 4 5 6 7
7 6 5 4 3 2 1 0

«*».

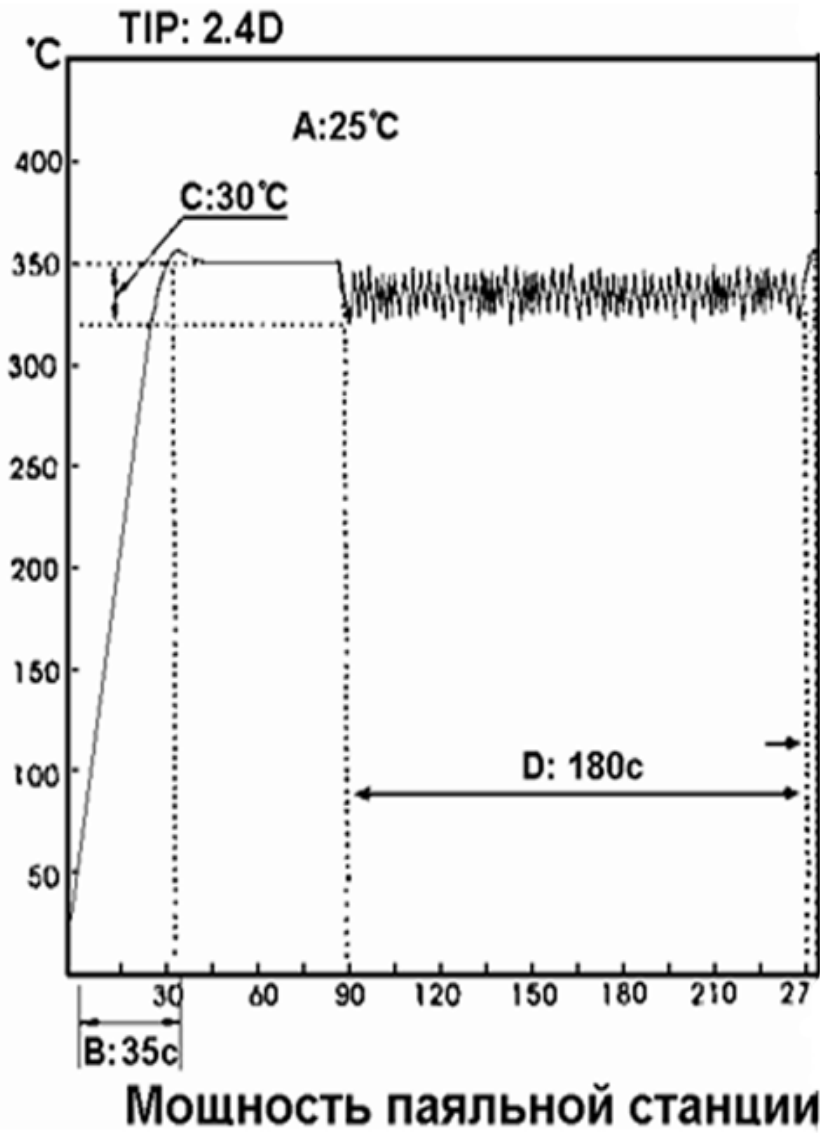
6.7

6.7.1.

6.7.1.

| | | | | |
|---|-----|----------|--------|--|
| | | | | |
| 0 | | 200-420° | 60 | |
| 1 | | 200-420° | 90 | |
| 2 | | 200-420° | 60 /90 | |
| 3 | SMD | 50-600° | 60 /90 | |
| 4 | | 50-420° | 60 | |
| 5 | | 50-420° | 90 | |
| 6 | | 200-480° | 60 | |
| 7 | | 200-480° | 90 | |

6.8



6.8.1.

6.8.1

| | |
|--|-------|
| | |
| | 1,6 5 |
| | 1 3 |

6.8.2.

6.8.2.

| | |
|---|--|
| A | |
| B | |
| C | |
| D | |
| E | |

6.9

20

« - - - ».

200° (200°)

200°)

50° (

•

«ON».

« OFF»,

6.10

350°

«ON»

«CAL».

350°

«CAL».

7

7.1

(. . . 7.1.1).



.7.1.1

7.2

7.2.1

7.2.2

7.2.3

7.2.4

250°

()

•
7.2.5

-
-
-
-
-

), (

7.2.6

-
-
-
-
-

7.2.7

-
-
-

80

100.

(0,031),

7.2.8

-
-
-
-
-
-
-

30

7.3
7.3.1

-
-
-

7.3.2

S-E

7.3.3

-

7.3.4

•
7.3.5

H-E

•
7.3.6

•
7.3.7

-

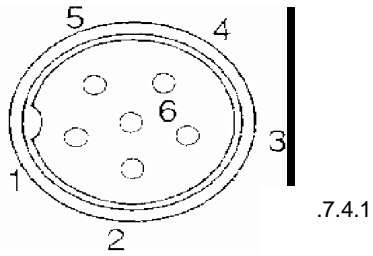
•
•
7.3.8

«D-S»

«000».

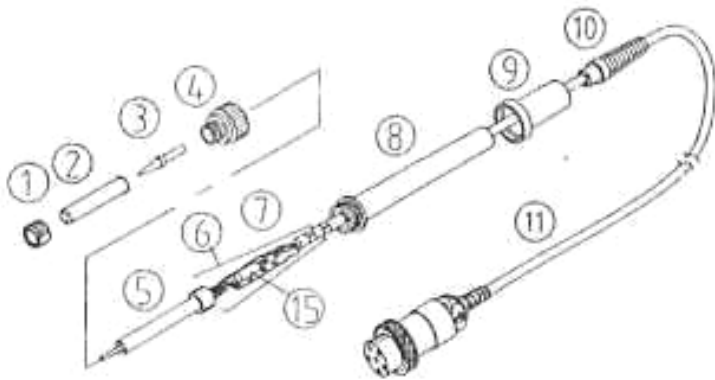
•
7.4

• (7.4.1 7.4.1).
• «a» «b»
• () /
• « »



| | | | |
|---|---------|--------|-------|
| A | 4 5 () | 1 () | 7.4.1 |
| B | 1 2 () | 10 () | |
| C | 3 | 2 | |

7.4.1



• (1), (2) (3).
• (4). (11) (8)
• () 1
• () 10
• 4 1 2,5 1 2,6 1 2,6 4 5.
• «a», «b» «c»
• (6) (5).

7.4.2

1.

2.

-
-
-
-
-
-

- 1:
- 2:
- 3:
- 4:
- 5:
- 6:

0

0

7.4.3

-
-
-
-
-

7.5

