

QUICK702 ESD

**РЕМОНТНЫЙ КОМПЛЕКС
3 в 1**

РУКОВОДСТВО ПО ЭКСПЛУАТАЦИИ

СОДЕРЖАНИЕ

I. МЕРЫ БЕЗОПАСНОСТИ.....	- 2 -
II. СТАНЦИЯ ДЛЯ ДЕМОНТАЖА.....	- 3 -
1. Характеристики.....	- 3 -
2. Особенности.....	- 3 -
3. Инструкция по эксплуатации.....	- 3 -
3-1. Подготовка к работе.....	- 3 -
3-2. Выпаивание.....	- 4 -
3-3. Проблемы при удалении припоя.....	- 4 -
4. Разъем кабеля пистолета для демонтажа QUICK809.....	- 4 -
5. Сменные части.....	- 5 -
III. ПАЯЛЬНАЯ СТАНЦИЯ.....	- 6 -
1. Подготовка и работа с паяльной станцией.....	- 6 -
1-1. Подставка для паяльника.....	- 6 -
1-2. Подключение.....	- 6 -
1-3. Установка температуры.....	- 6 -
1-4. Включение питания.....	- 6 -
2. Использование и уход за жалом.....	- 7 -
3. Обслуживание.....	- 7 -
4. Калибровка температуры нагрева паяльника.....	- 7 -
5. Температура жала.....	- 8 -
6. Возможные неисправности.....	- 8 -
7. Рекомендации по устранению неисправностей паяльника.....	- 9 -
7-1. Неисправный нагревательный элемент.....	- 10 -
7-2. Неисправный шнур питания.....	- 11 -
8. Характеристики.....	- 11 -
IV. SMD РЕМОНТНАЯ СТАНЦИЯ.....	- 12 -
1. Краткое описание.....	- 12 -
1-1. Характеристики.....	- 12 -
1-2. Особенности.....	- 12 -
1-3. Применение.....	- 12 -
1-4. Принадлежности.....	- 12 -
2. Работа с прибором.....	- 12 -
2-1. Перед использованием.....	- 12 -
2-2. Демонтаж компонентов QFP.....	- 13 -
2-3. Пайка компонентов QFP.....	- 13 -
3. Меры предосторожности.....	- 14 -
4. Замена нагревательного элемента.....	- 15 -
5. Характеристики.....	- 16 -
5-1. Станция.....	- 16 -
5-2. Паяльник.....	- 16 -
5-3. Сменные части.....	- 16 -
V. ДОПОЛНИТЕЛЬНЫЕ ПРИНАДЛЕЖНОСТИ.....	- 17 -
1. Насадки.....	- 17 -
2. Типы применяемых жал.....	- 18 -
VI. КОМПЛЕКТ ПОСТАВКИ.....	- 19 -

Благодарим Вас за приобретение этого ремонтного комплекса. Это руководство содержит информацию по эксплуатации и обслуживанию этого ремонтного комплекса. Перед использованием ремонтного комплекса, пожалуйста, прочитайте это руководство. Храните руководство в надежном, легко доступном месте для последующих обращений.

I. МЕРЫ БЕЗОПАСНОСТИ



ВНИМАНИЕ!

Функция автоматического управления подачей воздуха

Помните! Комплекс автоматически управляет подачей воздуха при работе. Для остановки потребуется около одной минуты.

- Подключите шнур питания.
- Включите/выключите питание комплекса.
- Выключите питание SMD ремонтной станции.

Перед подключением к сети!

Автоматика управления подачей воздуха начнет его нагнетание сразу после подключения комплекса к сети.

После использования

После выключения питания комплекса или станции для демонтажа SMD компонентов прибор будет автоматически нагнетать через трубку холодный воздух в течение короткого периода времени. В течение этого периода охлаждения прибора не допускается выключение шнура питания из розетки.

Высокая температура

Жала/насадки после включения питания комплекса могут оказаться нагретыми до очень высокой температуры около 400°C (752°F). Несоблюдение правил эксплуатации может привести к ожогам или возгоранию, поэтому строго выполняйте следующие меры предосторожности:

- не допускается касаться металлических частей вблизи жала/насадки;
- не допускается использование комплекса вблизи легковоспламеняющихся предметов;
- предупредите других людей на рабочем месте, что паяльник может нагреваться до очень высокой температуры и представляет потенциальную опасность;
- при перерыве или окончании работы выключите питание комплекса;
- перед заменой частей или хранением прибора выключите питание и дайте остыть нагретым частям комплекса до комнатной температуры.

Во избежание травм и повреждения комплекса, убедитесь, что в полном объеме приняты следующие меры предосторожности.

- не допускается использование комплекса, ни для каких других целей, кроме монтажа и демонтажа пайки.
- не допускается наносить удары паяльником о рабочий стол или другие предметы для удаления остатков припоя, а также наносить удары по паяльнику.
- используйте только оригинальные сменные части.
- не допускается подключать или отключать от разъемов комплекса паяльники или пистолет для демонтажа при включенном питании.

II. СТАНЦИЯ ДЛЯ ДЕМОНТАЖА



ВНИМАНИЕ!

Удалите четыре красных транспортный фиксирующий винта вакуумного насоса перед началом эксплуатации. В противном случае Вы можете серьезно повредить станцию.

1. Характеристики

Питание вакуумного насоса:	12В/2А
Питание нагревателя:	60Вт/36В/400кГц
Температура:	320°C ~ 480°C
Вакуумный насос:	диафрагменного типа
Макс. разрежение:	600мм рт. ст.
Сопротивление жало-земля	<2Ом
Напряжение жало-земля	<2мВ

2. Особенности

- * Анти электростатическая защита от повреждения печатных плат при разряде или стекании электрического заряда.
- * Простота в эксплуатации: встроенный мощный вакуумный насос, не требуется подключения к внешней вакуумной системе.
- * Замкнутый контур контроля температуры нагревателя с помощью датчика, точное поддержание температуры.
- * Безопасность и надежность: 36В высокочастотный нагреватель с полной развязкой через трансформатор.
- * Минимум обслуживания и высокая эффективность: специально разработанные всасывающие наконечники и трубка нагревателя позволяют эффективно удалять и затем задерживать припой фильтром даже в расплавленном состоянии.
- * Термостойкий вакуумный шланг защищает от воздействия тепла нагревательного элемента.
- * Термовыключатель защищает двигатель вакуумного насоса от повреждения при длительной работе.

3. Инструкция по эксплуатации

3-1. Подготовка к работе

- * Разметите подставку с чистящей губкой. Увлажните чистящую губку водой.
- * Вставьте вилку кабеля пистолета для демонтажа в (5-контактной) розетку на станции, вращая по часовой стрелке гайку вилки кабеля, зафиксируйте ее. Подсоедините шланг пистолета для демонтажа к штуцеру вакуумного выхода станции.

Замечание: убедитесь, что питание выключено перед подключением или отключением кабеля пистолета для демонтажа во избежание повреждения станции.

- * Установите пистолет для демонтажа в подставку.

3-2. Выпаивание

- * Подключите комплекс к сети. Включите питание, при этом должен загореться индикатор и начаться нагрев наконечника. Вращением регулятора установите требуемую температуру (рекомендуется 380°C -450°C). Высокая температура сокращает срок службы всасывающего наконечника и нагревательного элемента. Низкая температура может привести к засорению трубки припоем.
- * При чистке наконечника оставляйте на нем некоторое количество припоя, смочите наконечник припоем.
- * Расплавьте припой контактной площадки наконечником (наконечник не должен касаться печатной платы и полностью расплавить припой). Когда припой полностью расплавится, нажмите кнопку на ручке пистолета для демонтажа (QUICK809), при этом включится вакуумный насос и начнется процесс удаления припоя (слегка перемещайте вывод элемента всасывающим наконечником для удаления припоя из отверстия печатной платы).
- * Если припой не удален полностью, повторите описанную процедуру еще раз.

3-3. Проблемы при удалении припоя

- * Не получается полностью расплавить припой.

А. При демонтаже больших транзисторов, диодов и больших клемм с печатных плат с радиаторами, многослойных печатных плат, земляных или шин питания из-за недостаточной теплоемкости наконечника температура падает, и это затрудняет удаление припоя. Можно увеличить температуру, чтобы расплавить припой. Но значительно лучший способ - использовать вспомогательный нагреватель, чтобы разогреть плату до температуры 70°C и затем произвести демонтаж при помощи пистолета.

Б. Если наконечник поврежден, например, повреждение или эрозия покрытия, в этом случае наконечник должен быть заменен.

- * Снизилась сила всасывания

А. Если индикатор на рукоятке пистолета стал красного цвета, то значит всасывающий наконечник, нагревательный элемент или пружина-фильтр нуждаются в чистке (возможно, необходима замена пружины-фильтра).

Замечание. Чистку при помощи иглы можно производить только когда припой внутри находится в расплавленном состоянии. Будьте осторожны во избежание травмы.

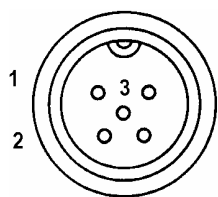
Б. Натекание воздуха в вакуумную систему

Проверьте следующие возможные причины:

- повреждение вакуумного шланга;
- негерметичная фиксация нагревательного элемента;
- негерметичная фиксация всасывающего наконечника пистолета;
- негерметичная посадка шланга на вакуумном выходе станции;
- потеря герметичности внутри ручки пистолета для демонтажа (QUICK809).

При выявлении причины восстановите герметичность или замените части при износе:

4. Разъем кабеля пистолета для демонтажа QUICK809



А	между контактами 1 и 2	нагревательный элемент <10м
Б	между контактами 4 и 5	датчик <10м
В	контакт 3	заземление
Г	между контактами 2 и 3	∞ (кнопка не нажата) 0 Ом (кнопка нажата)

5. Сменные части

Шифр компонента	Наименование	Характеристики
A1002	Всасывающий наконечник	Ø 0.8мм (0.03 дюйма)
A1003	Всасывающий наконечник	Ø 1.0мм (0.04 дюйма)
A1004	Всасывающий наконечник	Ø 0.8мм (0.03 дюйма) толстый
A1005	Всасывающий наконечник	Ø 1.0мм (0.04 дюйма) толстый
A1006	Всасывающий наконечник	Ø 1.3мм (0.05 дюйма)
A1007	Всасывающий наконечник	Ø 1.6мм (0.06 дюйма)
A1313В	Нагревательный элемент	60Вт/36В 400кГц
A1314В	Передний держатель	
A1030В	Пружина-фильтр	
A1033В	Чистящая губка	

III. ПАЯЛЬНАЯ СТАНЦИЯ

1. Подготовка и работа с паяльной станцией

- ⚠ **ВНИМАНИЕ!** Губка для чистки при смачивании легко впитывает воду. Перед использованием прибора, смочите губку водой и выжмите её насухо. Если Вы этого не сделаете, то возможно повреждение жала паяльника.

1-1. Подставка для паяльника

1. Маленькая губка для чистки.
Смочите маленькую губку водой и выжмите её насухо. Затем поместите её в одно из четырех отделений основания подставки паяльника.
2. Добавьте воду приблизительно до указанного уровня. Маленькая губка, впитывая воду, будет поддерживать большую губку, расположенную над ней всегда влажной.
- * Большую губку можно использовать отдельно (без маленькой губки и воды в подставке).
3. Увлажните большую губку и поместите её в основание подставки паяльника.

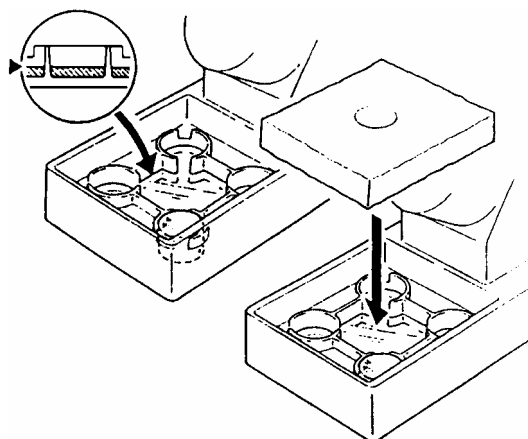


Рисунок III-1

- ⚠ **ВНИМАНИЕ!** Убедитесь, что выключили питание перед подключением или отключением шнура паяльника. В противном случае можно повредить паяльную станцию.

1-2. Подключение

1. Подключите шнур паяльника к паяльной станции.
2. Установите паяльник в подставку.
3. Подключите шнур питания к сети.
Проверьте заземление станции.

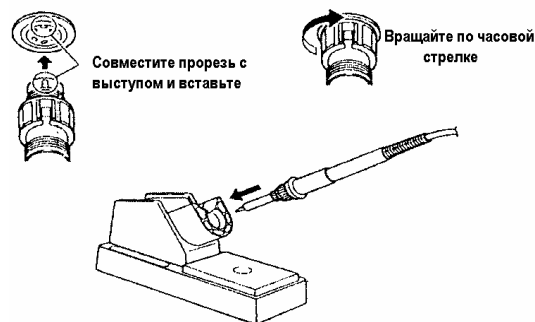


Рисунок III-2

1-3. Установка температуры

При помощи регулятора температуры установите требуемую температуру.

1-4. Включение питания

Индикатор нагревателя начинает мигать, когда жало нагреется до установленной температуры. Прибор готов к пайке.

- ⚠ **ВНИМАНИЕ!** Если паяльник не используется, он должен находиться в подставке.

2. Использование и уход за жалом

• Температура жала	<p>Высокая температура при пайке может испортить жало. Используйте минимально возможную для пайки температуру.</p> <p>Превосходные характеристики поддержания температуры гарантируют производительную и эффективную пайку даже при минимальных температурах.</p> <p>Кроме того, это защищает спаиваемые элементы от теплового повреждения.</p>
• Чистка	<p>Регулярно очищайте жало паяльника с помощью чистящей губки, так как оксиды и карбиды от припоя и флюса загрязняют конец жала паяльника. Эти примеси могут приводить к дефектным спаям и уменьшают теплопроводность жала паяльника.</p> <p>При постоянном использовании паяльника необходимо периодически, по крайней мере один раз в неделю, извлекать жало из паяльника и производить его чистку от загрязнения. Это поможет избежать заклинивания жала паяльника и снизить температуру жала при пайке.</p>
• Если паяльник не используется	<p>Никогда не оставляйте паяльник длительное время нагретым до высокой температуры, поскольку жало паяльника начнёт покрываться окислами, которые могут существенно снизить его теплопроводность.</p>
• После использования	<p>Вытрите, очистите жало паяльника и покройте его свежим припоем.</p> <p>Это поможет предохранить жало от окисления.</p>

3. Обслуживание

<p>Проверка и чистка жала паяльника</p> <p>▲ ВНИМАНИЕ! Никогда не используйте напильник для удаления окислов с жала паяльника.</p>	<ol style="list-style-type: none">1. Установите температуру 250°C (482°F).2. Когда температура стабилизируется, очистите жало чистящей губкой и проверьте его состояние.3. При появлении окиси черного цвета на луженой части жала паяльника, окуните жало в новый припой (содержащий флюс) и протрите жало чистящей губкой. Повторяйте эту процедуру до полного удаления оксидной плёнки. Покройте слоем нового припоя. Припой защитит жало от окисления и продлит срок его службы.4. Если жало паяльника деформировано или имеется глубокая эрозия, замените жало новым.
--	---

4. Калибровка температуры нагрева паяльника

<p>Паяльник должен быть повторно калиброван после его замены, замены нагревательного элемента или жала.</p>	<ol style="list-style-type: none">1. Подключите шнур паяльника к разъему станции.2. Установите регулятором температуру 400°C (750°F).3. Установите выключатель питания станции в положение "ON" и дождитесь стабилизации температуры. Удалите заглушку потенциометра "CAL".4. Когда температура стабилизируется, с помощью
---	---

обычной или маленькой крестообразной отвёртки вращением потенциометра (помечен надписью "CAL" на станции) добейтесь показания термометра температуры жала паяльника 400°C (750°F). Вращение по часовой стрелке увеличивает температуру, против часовой стрелки снижает температуру. Установите на место заглушку потенциометра "CAL".

* Мы рекомендуем термометр 191/192 для измерения температуры жала паяльника.

5. Температура жала

Температура жала сильно зависит от его формы. Желательно при регулировке температуры использовать термометр. (См. "Калибровка температуры нагрева паяльника".)

Другой менее точный метод – это установка температуры регулятором по шкале с учетом температурной поправки для конкретного жала.

Пример: Жало Т-Н имеет температурную поправку относительно жала Т-В -20°C.

Поэтому для нагрева этого жала до температуры 400°C (750°F) установите регулятором температуру 420°C (786°F).

Для правильной установки температуры в разделе "Типы применяемых жал" для каждого жала приведены температурные поправки.

6. Возможные неисправности

- ⚠ ОСТОРОЖНО!**
- * Перед обслуживанием отключите шнур питания станции от сети во избежание электрического шока.
 - * Повреждённый шнур питания подлежит замене во избежание травмы или повреждения прибора. Замену шнура производите только у изготовителя, в уполномоченной сервисной службе или с помощью квалифицированного специалиста.

<p>Неисправность 1. Индикатор нагревателя не горит.</p>	<p>Проверка 1. Плавкий предохранитель неисправен.</p> <ul style="list-style-type: none"> • Определите и устраните причину выхода из строя предохранителя, замените предохранитель: <ol style="list-style-type: none"> а. Произошло короткое замыкание внутри паяльника. б. Нагревательный элемент касается пружины заземления. в. Перепутаны или закорочены подводящие проводники шнура паяльника. <p>Проверка 2. Не подключен шнур питания</p> <ul style="list-style-type: none"> • Подключите шнур.
<p>Неисправность 2. Индикатор нагревателя горит, но жало паяльника не нагревается.</p>	<p>Проверка 3. Возможно, повреждён шнур паяльника.</p> <ul style="list-style-type: none"> • См. раздел "Рекомендации по устранению повреждения паяльника". <p>Проверка 4. Возможно, повреждён нагревательный элемент.</p> <ul style="list-style-type: none"> • См. раздел "Рекомендации по устранению повреждения паяльника".
<p>Неисправность 3. Жало периодически нагревается и остывает.</p>	<p>Проверка 3.</p>

<p>Неисправность 4. Жало паяльника не смачивается припоем.</p>	<p>Проверка 5. Температура жала паяльника слишком высокая. • Установите правильно температуру. Проверка 6. Проверьте чистоту жала паяльника. См. раздел "Использование и уход за жалом".</p>
<p>Неисправность 5. Температура жала слишком низкая.</p>	<p>Проверка 7. Возможно, жало паяльника покрыто оксидной плёнкой. • См. раздел "Проверка и чистка жала паяльника". Проверка 8. Нарушена калибровка паяльника. Произведите калибровку.</p>
<p>Неисправность 6. Жало невозможно извлечь из паяльника.</p>	<p>Проверка 9. Жало паяльника заклинило из-за окисления. Замените жало и нагревательный элемент.</p>
<p>Неисправность 7. Жало паяльника не поддерживает требуемую температуру.</p>	<p>Проверка 8.</p>

7. Рекомендации по устранению неисправностей паяльника

Отключите паяльник от станции и измерьте сопротивление между контактами разъема шнура как указано ниже.

Если величины "а" и "б" выходят за пределы указанных в таблице значений, замените нагревательный элемент (датчик) и/или шнур паяльника. См. далее параграфы 7-1 и 7-2.

Если величина "в" превышает указанное значение, удалите оксидную плёнку, слегка потерев наждачной бумагой или стальной щеткой места, показанные на рисунке.

а.	между контактами 4 и 5 (нагревательный элемент)	2,5~4,0 Ом (типовое)
б.	между контактами 1 и 2 (датчик)	43~58 Ом (типовое)
в.	между контактом 3 и жалом	менее 2 Ом

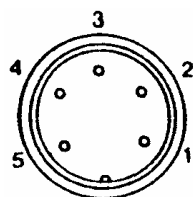


Рисунок III-3

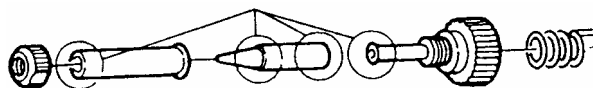


Рисунок III-4

7-1. Неисправный нагревательный элемент

Разборка паяльника QUICK907

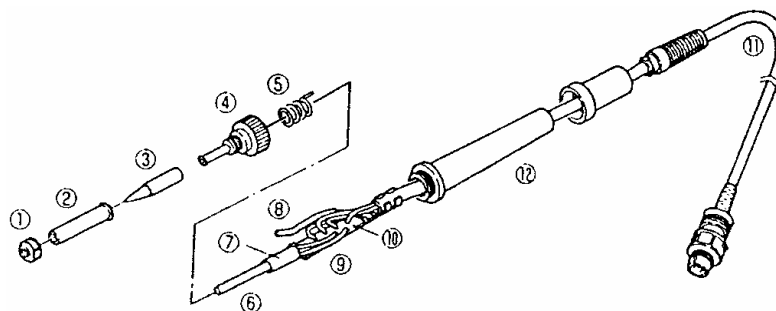


Рисунок III-5

1. Вращая против часовой стрелки, снимите гайку (1), защитный кожух (2) и извлеките жало (3).
2. Вращая против часовой стрелки, снимите соединительную гайку (4).
3. Вытяните нагревательный элемент (6) вместе со шнуром паяльника (11) из ручки (12) (в направлении жала паяльника).
4. Извлеките пружину заземления (5) из стакана.

Измерение производите при комнатной температуре нагревательного элемента.

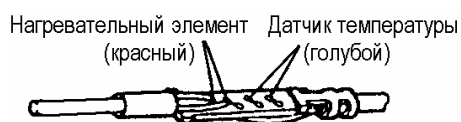


Рисунок III-6

1. Сопротивление нагревательного элемента (красный провод) 2.5~4.0 Ом.
2. Сопротивление датчика (голубой провод) 43~58 Ом.

Если значения сопротивлений не соответствуют, замените нагревательный элемент (см. инструкцию, прилагаемую к новому элементу).

После замены нагревательного элемента.

1. Измерьте сопротивление между
 - 1) контактами 4 и 1 или 2;
 - 2) контактами 5 и 1 или 2.Если сопротивление менее 1МОм, то нагревательный элемент и датчик соприкасаются. Это может повредить станцию.
2. Измерьте значения сопротивлений "а", "б" и "в" и убедитесь, что подводящие проводники не перепутаны и заземляющая пружина имеет надежный контакт.

7-2. Неисправный шнур питания

Существует два метода проверки шнура паяльника.

1. Включите прибор и установите регулятором температуру 480°C (896°F). Затем изгибайте шнур паяльника в различных направлениях последовательно по всей длине, включая области с визуальной деформацией. Если при этом светодиодный индикатор нагревателя гаснет, то шнур паяльника необходимо заменить.



Рисунок III-7

⚠ **ВНИМАНИЕ!** Светодиодный индикатор нагревательного элемента будет мигать при исправном шнуре паяльника, если температура жала достигнет 480°C (896°F).

2. Проверьте сопротивление между контактом разъема шнура и противоположным концом провода:
контакт 1 - красный провод;
контакт 2 - голубой провод;
контакт 3 - зеленый провод;
контакт 4 - белый провод;
контакт 5 - черный провод.
Величина сопротивления должна быть равна 0 Ом. Если сопротивление больше, чем 0 Ом или равно ∞ , то шнур необходимо заменить.

8. Характеристики

Потребляемая мощность	60Вт
Станция	
	QUICK702 ESD
Выходное напряжение	~24В/50Вт
Диапазон температуры	200°C - 480°C/392°F - 896°F
Паяльник	
	QUICK907 ESD
Потребляемая мощность	~24В/50Вт
Сопротивление жало-земля	<2Ом
Напряжение жало-земля	<2мВ (типовое 0.6мВ)
Датчик	термопара К-типа
Длина шнура паяльника	1.2м (4 фута)
Длина (без шнура)	190мм (7.5 дюйма)
Масса (без шнура)	44г (0.09 фунта)

- Температура жала паяльника была измерена с помощью термометра 191.
- Характеристики и конструкция могут изменяться без уведомления

IV. SMD РЕМОНТНАЯ СТАНЦИЯ

1. Краткое описание

1-1. Характеристики

Потребляемая мощность	270 Вт
Воздушный компрессор	диафрагменного типа
Производительность	24 л/мин (макс.)
Температура горячего воздуха	150 - 500°C
Датчик температуры	термопара К-типа

1-2. Особенности

- * Замкнутый контур контроля температуры с помощью датчика, большая стартовая мощность, быстрый нагрев, точность и постоянство температуры, отсутствие зависимости от величины воздушного потока;
- * Предотвращает повреждение печатной платы статическим электричеством и скользящим разрядом.
- * Отсутствие механического контакта с печатной платой позволяет избежать смещения компонентов и теплового удара.
- * Широкий диапазон регулировки температуры и подачи воздуха, а также разнообразный выбор насадок позволяет использовать прибор для большинства компонентов SMD.
- * Выходное отверстие, тип нагревательного элемента прибора и применяемые насадки соответствуют международному стандарту.
- * Задержка отключения подачи воздуха после выключения питания обеспечивается автоматикой защиты.

1-3. Применение

- * Применима для большинства SMD компонентов, таких как SOIC, CHIP, QFP, PLCC, BGA и т.п.
- * Применим для монтажа термоусаживающихся трубок.

1-4. Принадлежности

Проволочная вилка-захват для плоских корпусов ИС.....	1 шт.
Ручка для вилки-захвата.....	1 шт.

2. Работа с прибором

2-1. Перед использованием

- * Выберите проволочную вилку-захват для плоских корпусов, соответствующую размеру корпуса интегральной схемы (ИС). Имеются проволочные вилки двух размеров: S – с расстоянием между концами 14 мм, и L – с расстоянием между концами 30 мм.
- * Выбор наконечника также определяется размером ИС. Установку наконечника производите при холодном выходе нагревателя и наконечнике.
- * Ослабьте винт на наконечнике.
- * Установите наконечник, как это показано на рисунке.
- * Надежно зафиксируйте наконечник винтом.

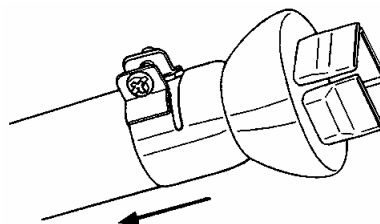


Рисунок IV-1

2-2. Демонтаж компонентов QFP

* Вставьте вилку шнура питания в розетку

Сразу после этого автоматика включит нагнетание воздуха через трубку, но нагревательный элемент останется холодным.

* Включите выключатель питания станции

Выключатель питания может быть включен в любое время, пока автоматика нагнетает воздух через трубку. Сразу после включения питания будет включен нагревательный элемент.

* Установите температуру величину воздушного потока

После установки и температуры воздуха выждите некоторое время для стабилизации температуры. Для справки, мы рекомендуем устанавливать температуру от 300 до 350°C. Для насадки с одиночным соплом установите регулятор воздушного потока в положение 1-5, для других насадок установите этот регулятор в положение 4-7. Если рабочая температура превышает 450°C, установите регулятор величины воздушного потока в положение выше 4.

* Вставьте вилку-захват под выводы ИС

Вставьте проволочную вилку-захват для плоских корпусов ИС под выводы. Если ширина ИС не соответствует размеру вилки-захвата, отрегулируйте ширину вилки нажатием.

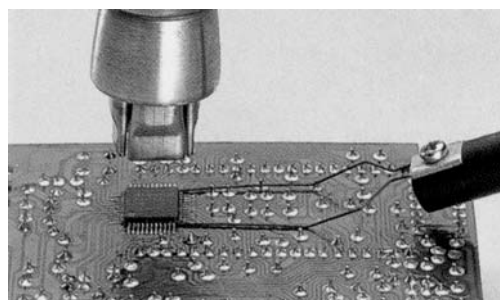


Рисунок IV-2

* Расплавьте припой

Держите паяльник так, чтобы наконечник располагался непосредственно над ИС, но не касался её, и дайте горячему воздуху расплавить припой. Убедитесь, что не касаетесь наконечником корпуса ИС.

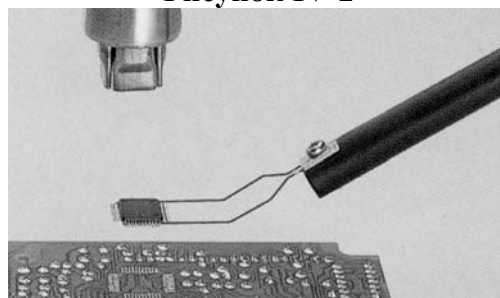


Рисунок IV-3

* Удаление ИС

После того как припой расплавился, удалите ИС, поднимая её с помощью вилки-захвата.

* Установите выключатель питания в положение "OFF"

После установки выключателя питания в положение "OFF", автоматика защиты начнёт нагнетать холодный воздух по трубке, для охлаждения нагревательного элемента и ручки паяльника.

Если вы не используете прибор в течение длительного времени, выньте вилку шнура питания из розетки.

* Удаление остатков припоя

После удаления ИС удалите остатки припоя с помощью оплетки или приборов для выпаивания.

Замечание: для демонтажа компонентов с корпусами SOP, PLCC, используйте термопинцет и т.п.

2-3. Пайка компонентов QFP

* Нанесите паяльную пасту

Нанесите соответствующее количество паяльной пасты и установите компонент SMD на печатную плату.

* Предварительно нагрейте SMD компонент

Предварительный нагрев SMD компонента показан на рис. IV-4.

* Пайка

Равномерно нагрейте все выводы (рис. IV-5).

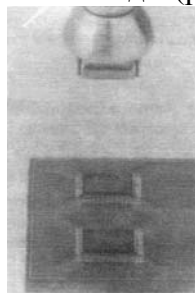


Рисунок IV-4

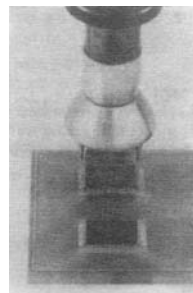


Рисунок IV-5

* Промывка

После окончания пайки. Смойте флюс.

Замечание: наряду с достоинствами пайки горячим воздухом существуют и недостатки, например возможность образования шариков или перемычек из припоя. Мы рекомендуем Вам внимательно проверить состояние пайки.

3. Меры предосторожности

* Присоединение наконечника

Не прилагайте усилие к наконечнику и никогда не тяните и не сжимайте края наконечника плоскогубцами. А также не затягивайте винт наконечника слишком сильно.

* Тепловая защита

В целях безопасности питание автоматически выключится при превышении прибором определенной температуры. Как только температура снизится до безопасного уровня, питание включится автоматически.

Выключите питание и охладите паяльник. После чего можно продолжить работу, уменьшив установку температуры или увеличив воздушный поток.

При срабатывании тепловой защиты, если Вы собираетесь прекратить работу или покинуть рабочее место, убедитесь предварительно, что выключили питание станции.

* **ВНИМАНИЕ! Прибор работает при высокой температуре.**

Не используйте прибор в среде огнеопасных газов, вблизи бумаги или других легковоспламеняющихся материалов.

Наконечник и воздух, выходящий из него, чрезвычайно горячие и могут стать причиной сильных ожогов. Не касайтесь трубки нагревателя и не направляйте поток горячего воздуха на кожу. При первом включении допускается появление белого дыма из паяльника, но это должно происходить непродолжительное время.

* **Нагрев паяльника сопровождается свечением индикатора; когда светодиодный индикатор погашен, нагрев прекращен.**

* **После окончания работы убедитесь, что прибор остыл**

После выключения питания станции прибор будет автоматически нагнетать через трубку холодный воздух в течение определенного времени. В течение этого периода охлаждения прибора не допускается выключение шнура питания из розетки.

* **Не допускайте падения или резких толчков паяльника**

Трубка паяльника содержит кварцевое стекло, которое может разбиться при падении или резких толчках.

* **Никогда не разбирайте компрессор**

* **Если прибор не используется длительное время, отключите шнур питания от сети.**

Если шнур питания подключен к сети, прибор потребляет незначительную энергию даже при положении выключателя питания "OFF". Поэтому, если прибор не используется длительное время, отключите шнур питания от сети.

- * Если перед включением прибора была установлена температура выше 350°C, то регулятор воздушного потока должен быть установлен в положение 3 - 8.
- * При рабочей температуре выше 450°C, регулятор воздушного потока должен быть установлен в положение выше 4.

4. Замена нагревательного элемента

* Выверните винты и снимите шланг шнура питания

Выверните три винта крепления ручки (рис. IV –6 (1), (2), (3)) и снимите шланг шнура питания в направлении стрелки.

* Откройте корпус ручки

Отсоедините разъем заземляющего провода (рис. IV –7 (1)) и снимите трубку. В трубке запрессовано кварцевое стекло и изолятор нагревательного элемента. Не роняйте и не потеряйте их.

* Снимите нагревательный элемент

Отсоедините разъем (рис. IV –7 (2)) и снимите нагревательный элемент.

* Установите новый нагревательный элемент

Действуйте аккуратно. Нагревательный элемент не должен касаться проводов. Вставьте новый нагревательный элемент и подключите его разъем. Подключите разъем заземляющего провода после замены элемента. Соберите ручку в порядке обратном разборке. Наденьте на ручку шланг шнура питания.

Рисунок IV-6

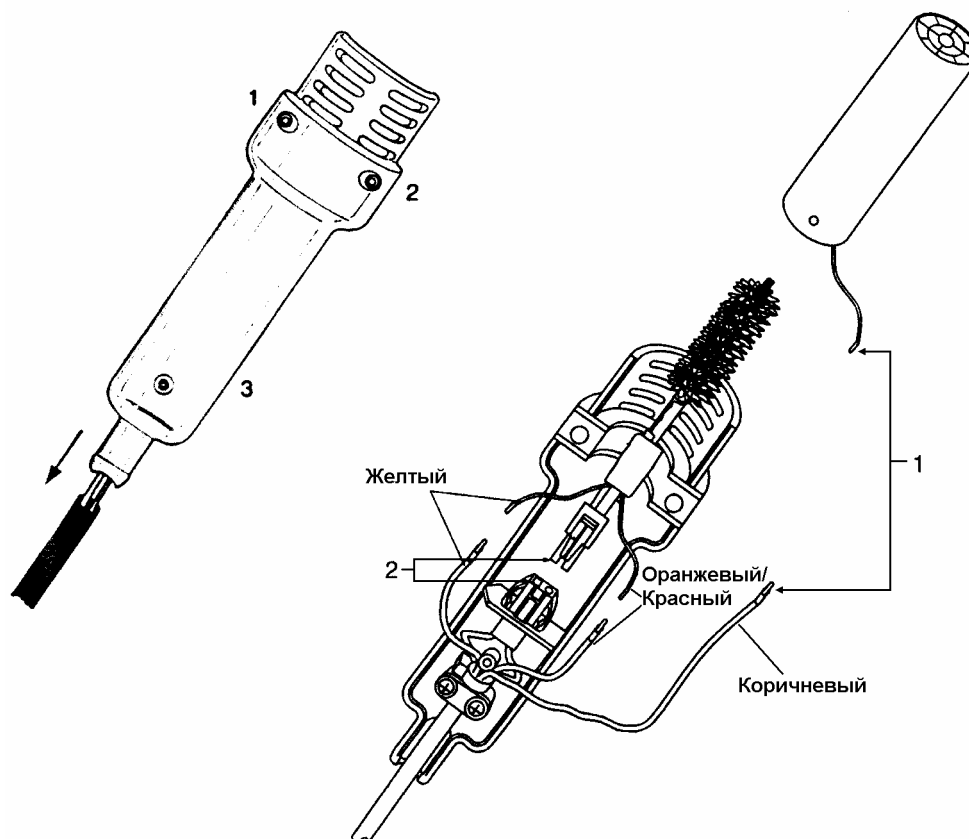


Рисунок IV-7

5. Характеристики

5-1. Станция

Потребляемая мощность	320 Вт
Воздушный компрессор	диафрагменного типа
Производительность	24 л/мин (макс.)
Габаритные размеры	187 (Ш) x 135 (В) x 245 (Д) мм (7.36 x 5.31 x 9.64 дюйма)
Масса	около 4кг (8.81 фунта)

5-2. Паяльник

Потребляемая мощность	100, 110, 220 – 240В/300Вт 120В/300Вт
Температура горячего воздуха	150 ~ 500°C (302 ~ 932°F) (для насадки А1126)
Длина	196мм (7.71 дюйма)
Масса	120г (0.26 фунта)

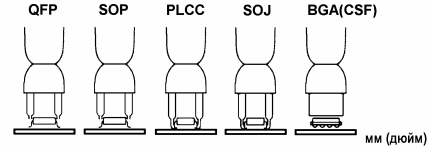
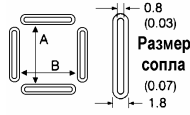
5-3. Сменные части

Шифр компонента	Наименование
A1143B	Нагревательный элемент 100В/300Вт
A1144B	Нагревательный элемент 110В/300Вт
A1145B	Нагревательный элемент 120В/300Вт
A1146B	Нагревательный элемент 220В-240В/300Вт
B1438	Ручка для вилки-захвата (для вилки (S) или (L))
B1439	Проволочная вилка-захват для плоских корпусов ИС (размер S)
B1440	Проволочная вилка-захват для плоских корпусов ИС (размер L)

V. ДОПОЛНИТЕЛЬНЫЕ ПРИНАДЛЕЖНОСТИ

1. Насадки

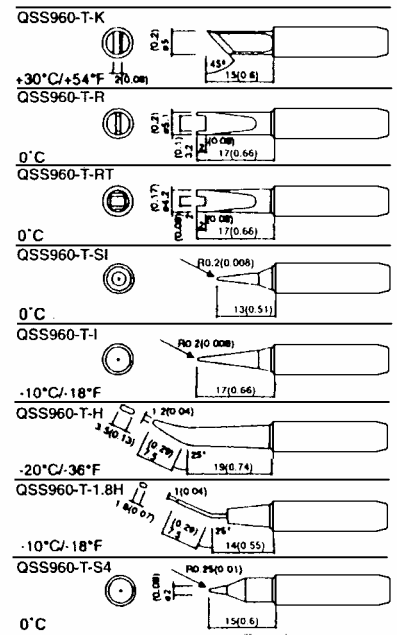
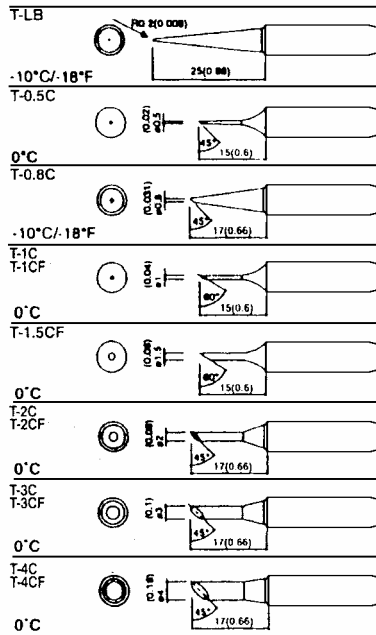
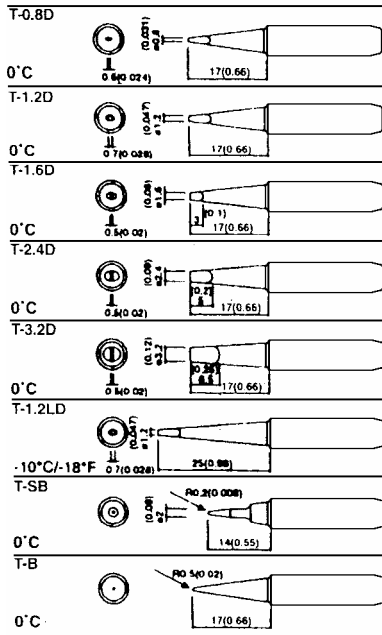
Размер в
наименовании/характеристиках
определяет размер корпуса ИС



Part No.	Package Type	Dimensions (mm)	Dimensions (inches)
A1125	QFP 10 x 10	10 x 10	0.39 x 0.39
A1126	QFP 14 x 14	15 x 15	0.59 x 0.59
A1127	QFP 17.5 x 17.5	19 x 19	0.75 x 0.75
A1128	QFP 14 x 20	21 x 21	0.83 x 0.83
A1129	QFP 28 x 28	29 x 29	1.14 x 1.14
A1135	PLCC 17.5 x 17.5 (44 конт.)	15 x 15	0.59 x 0.59
A1136	PLCC 20 x 20 (52 конт.)	19 x 19	0.75 x 0.75
A1137	PLCC 25 x 25 (68 конт.)	24 x 24	0.94 x 0.94
A1138	PLCC 30 x 30 (84 конт.)	29 x 29	1.14 x 1.14
A1139	PLCC 12.5 x 7.3 (18 конт.)	6.9 x 6.9	0.27 x 0.27
A1140	PLCC 11.5 x 11.5 (28 конт.)	10 x 10	0.39 x 0.39
A1141	PLCC 11.5 x 14 (32 конт.)	10 x 15	0.39 x 0.59
A1182	BQFP 24 x 24	21 x 21	0.83 x 0.83
A1187	TSOL 18.5 x 8	18.5 x 10	0.73 x 0.39
A1257	SOP 11 x 21	11.7 x 21	0.46 x 0.83
A1258	SOP 7.6 x 12.7	8.2 x 11.7	0.32 x 0.46
A1259	SOP 13 x 28	13.5 x 29	0.53 x 1.14
A1260	SOP 8.6 x 18	8.7 x 19	0.34 x 0.75
A1261	QFP 20 x 20	21 x 21	0.83 x 0.83
A1262	QFP 12 x 12	12 x 12	0.47 x 0.47
A1263	QFP 28 x 40	39 x 29	1.57 x 1.14
A1264	QFP 40 x 40	39 x 39	1.57 x 1.57
A1265	QFP 32 x 32	31 x 31	1.22 x 1.22
A1124	Одиночное Ø2.5	Ø2.5 (I.D.)	0.09
A1130	Одиночное Ø4.4	Ø4.4 (I.D.)	0.17
A1131	SOP 4.4 x 10	4.8 x 10	0.19 x 0.39
A1132	SOP 5.6 x 13	5.7 x 15	0.22 x 0.59
A1133	SOP 7.5 x 15	7.2 x 16	0.29 x 0.63
A1134	SOP 7.5 x 18	7.2 x 19	0.29 x 0.75
A1142	Одиночное наклонное 1.5 x 3	1.5 x 3 (0.06 x 0.12)	0.06 x 0.12
A1325	Два одиночных Ø1.5 x 5.10	5 (0.2) x 10 (0.39)	0.06 x 0.2-0.39

2. Типы применяемых жал

Паяльник QUICK907



Диаметр хвостовика $\varnothing 6.5$ мм

VI. КОМПЛЕКТ ПОСТАВКИ

Пожалуйста, проверьте комплект поставки Вашего ремонтного комплекса и убедитесь в его соответствии приведенному ниже перечню.

№	Наименование	Модель	Кол-во
1	Станция	QUICK702	1
2	Руководство по эксплуатации		1
3	Пистолет для демонтажа	QUICK809	1
4	Паяльник	QUICK907	1
5	Подставка пистолета для демонтажа (с чистящей губкой)		1
6	Подставка паяльника (с чистящей губкой)		1
7	Насадки для фена	A1124, A1125, A1126 и A1130	4
8	Насадки пистолета для демонтажа	A1004, A1005, A1006	3
9	Игла	960-I	1
10	Игла для чистки		1
11	Проволочная вилка-захват для плоских корпусов ИС		1
12	Керамический бумажный фильтр		1
13	Пружина-фильтр		4
14	Передний держатель		2
15	Термозащитная прокладка для замены наконечника		1
16	Прокладка		2