

Перв. примен.

Справ. N

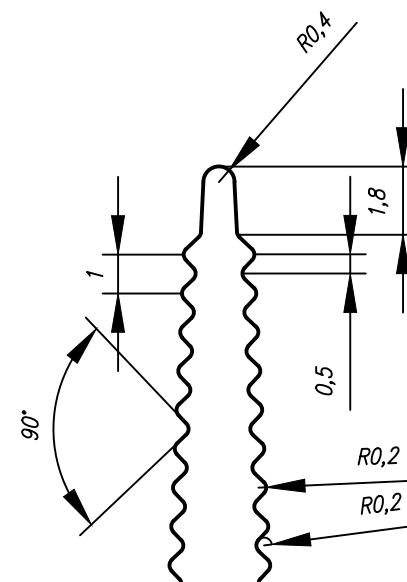
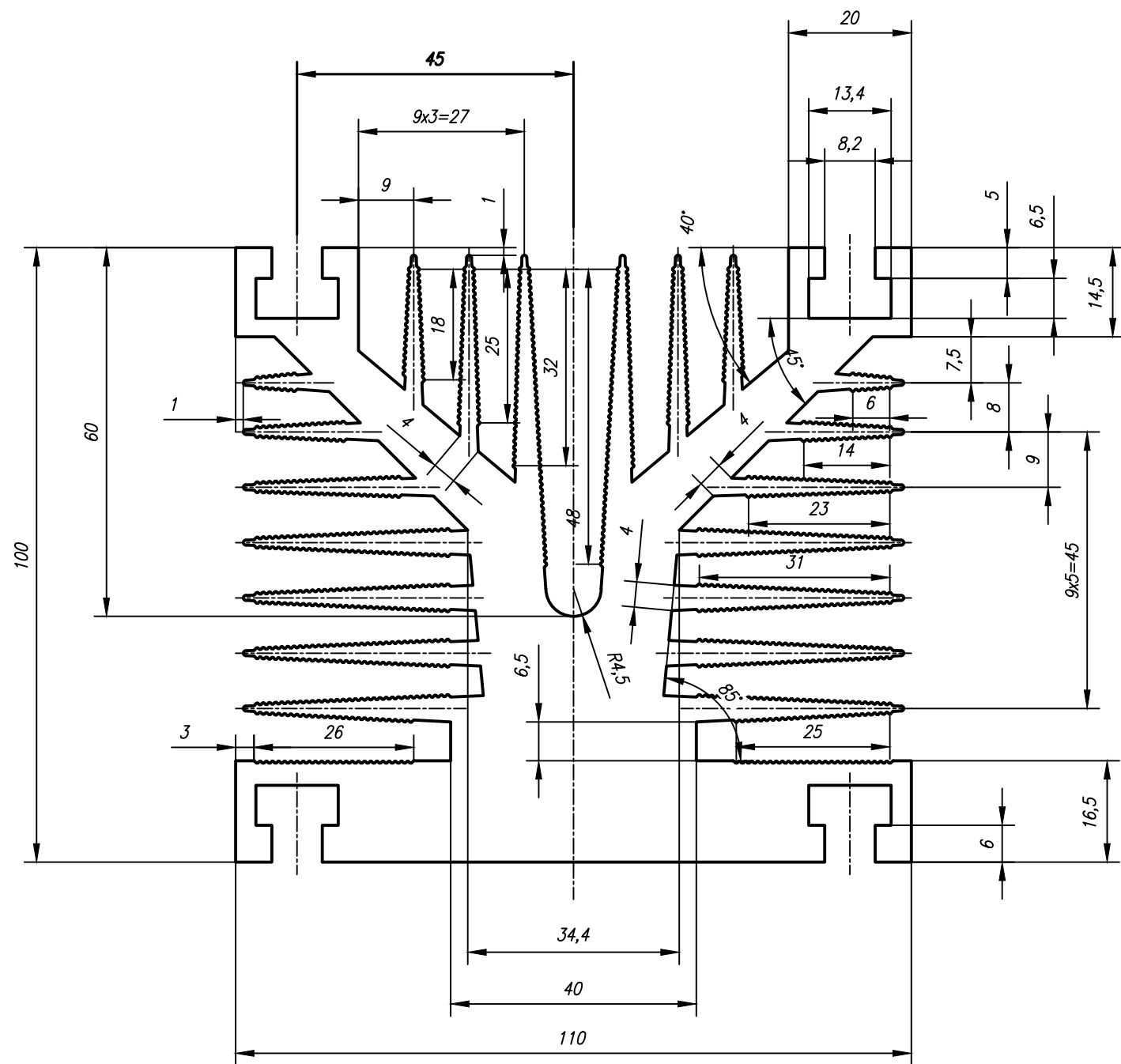
Порп. и дата

Инв. N дубл.

Взам. инв. N

Порп. и дата

Инв. N подл.



Периметр наружный, мм	2156
Масса теоретическая, кг/пог.м.	14,87

1. Допуски на размеры согласно ГОСТ 8617-81.
2. Неуказанные отклонения формы и расположения поверхностей по ГОСТ 22233-2001.
3. Трещины, расслоения материала и заусенцы не допускаются.
4. Неуказанные радиусы скруглений 0,5 мм.
5. Состояние материала Т1 по ГОСТ 8617-81.

				ABM 2000.04.008				
Изм.	Лист	N докум.	Порп.	Дата	ABM-008	Лит.	Масса	Масштаб
Разраб.				27.10.17		A		1:1
Пров.								
Т.контр.								
Н.контр.								
Утв.		Ходаков						
Сплав АД31 ГОСТ 4784-97						Лист	Листов 1	