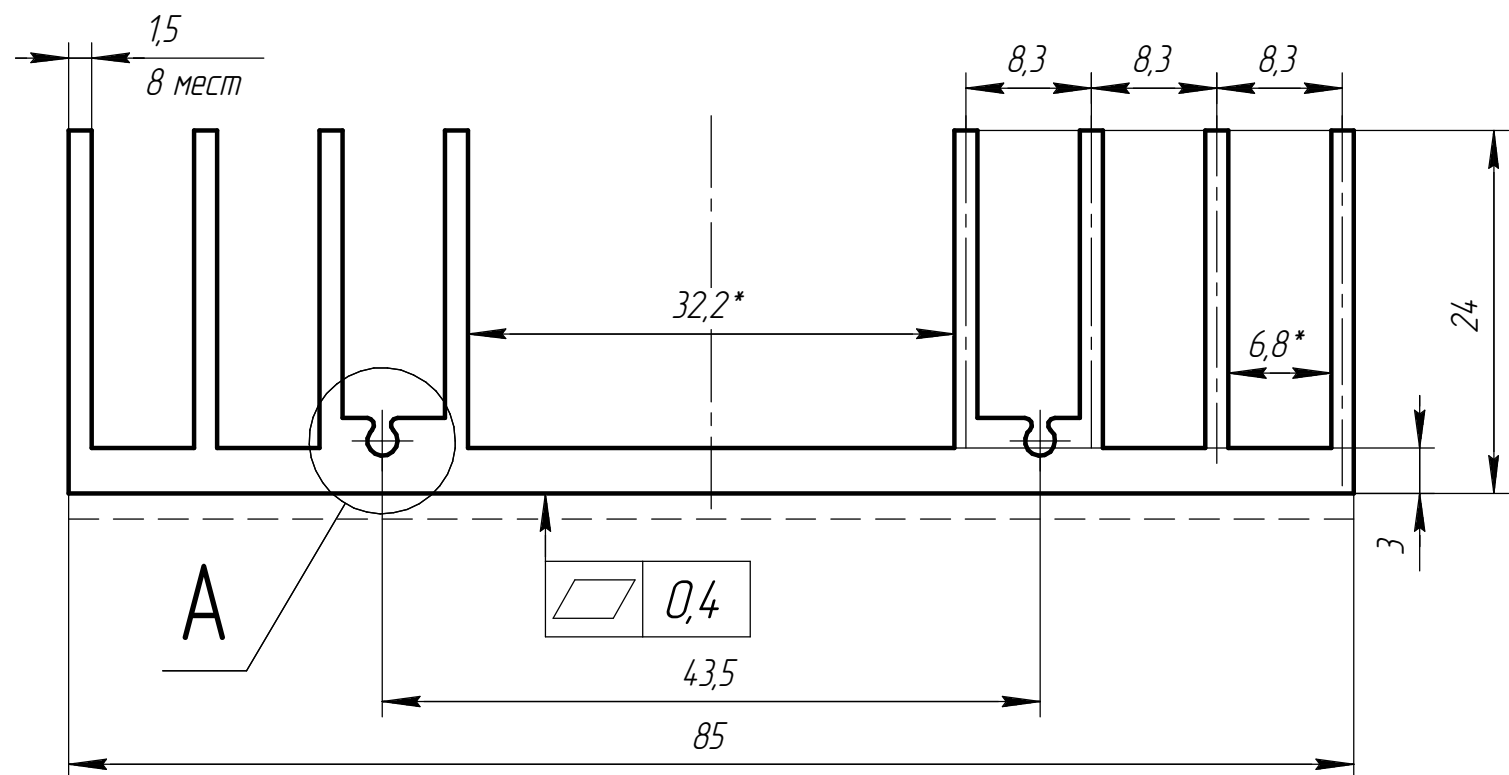


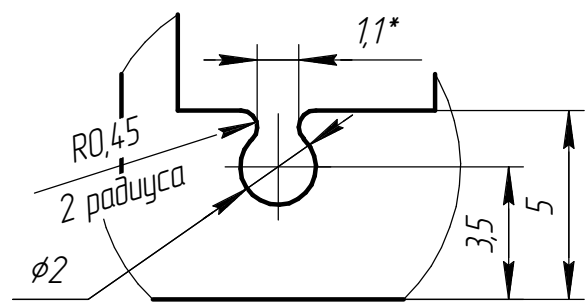
ABM 2000.04.443

Перв. примен.

Справ. №



A(5:1)



- 1 * - Размеры для справок.
- 2 Неуказанные допуски и отклонения по ГОСТ 22233-2001, нормальная точность.
- 3 Технологические радиусы 0,25 мм.
- 4 Периметр 514 мм.
- 5 Состояние поставки Т1.
- 6 - - - Лицевая поверхность.

Подп. и дата

Инв. № дубл.

Взам. инв. №

Подп. и дата

Инв. № подл.

				ABM 2000.04.443				
Изм.	Лист	№ докум.	Подп.	Дата	ABM-443	Лит.	Масса	Масштаб
Разраб.				22.07.19			1,427	2:1
Пров.						Лист	Листов	1
Т.контр.								
И.контр.					АДЗ1 ГОСТ 4784-97			
Утв.								