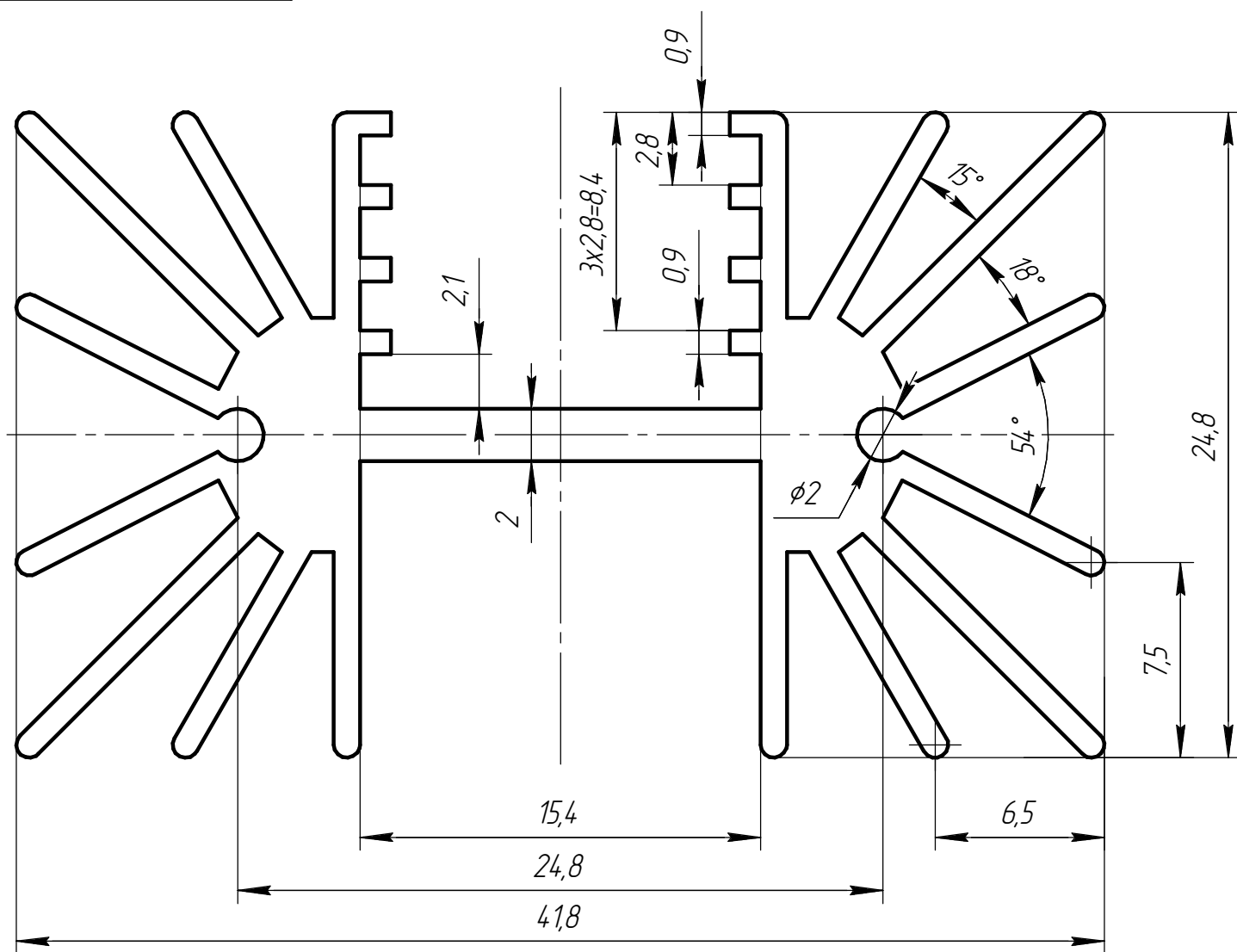


ABM 2000.04.444



- 1 * - Размеры для справок.
- 2 Неуказанные толщины стенок 1,0 мм.
- 3 Неуказанные радиусы 0,5 мм.
- 4 Технологические радиусы 0,25 мм.
- 5 Неуказанные допуски и отклонения по ГОСТ 22233-2001, нормальная точность.
- 6 Периметр 401,4 мм.
- 7 Состояние поставки Т1.

Перв. примен.
Справ. №
Подп. и дата
Инв. № дубл.
Взам. инв. №
Подп. и дата
Инв. № подл.

				ABM 2000.04.444				
Изм.	Лист	№ докум.	Подп.	Дата	ABM-444	Лит.	Масса	Масштаб
Разраб.				22.07.19			0,735	2:1
Пров.						Лист	Листов 1	
Т.контр.								
Н.контр.					АДЗ1 ГОСТ 4784-97			
Утв.								