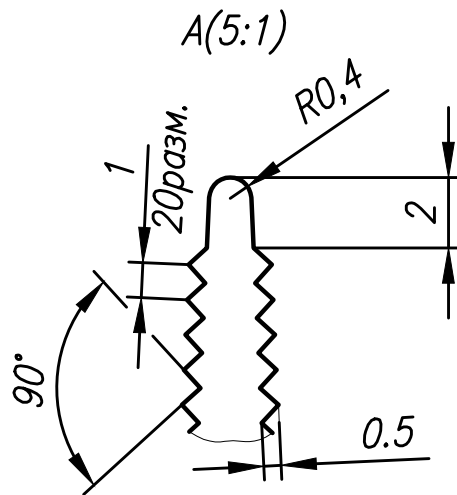
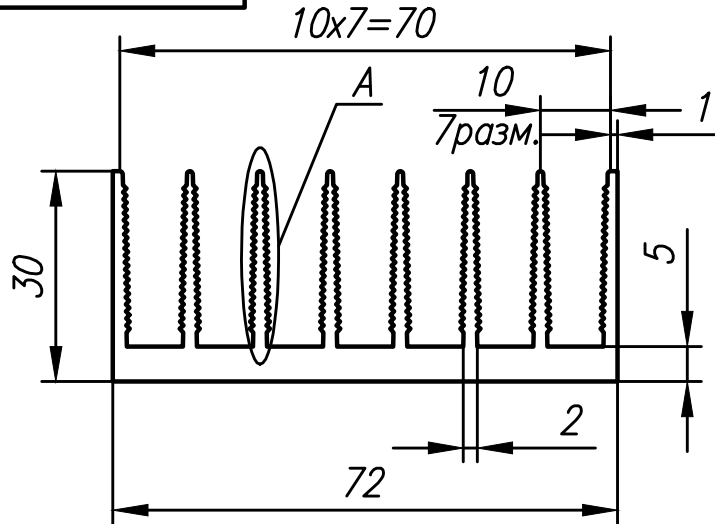


АВМ 2000.04.002.1

$\sqrt{Ra6,3(\sqrt{V})}$



Периметр наружный, мм	666
Масса теоретическая, кг/пог.м.	1,98

1. Допуски на размеры согласно ГОСТ 22233–2001.
2. Неуказанные отклонения формы и расположения поверхностей по ГОСТ 22233–2001.
3. Трещины, расслоения материала и заусенцы не допускаются.
4. Неуказанные радиусы скруглений 0,25 мм.
5. Состояние материала Т1 по ГОСТ 8617–81.

АВМ 2000.04.002.1

Изм.	Лист	N докум.	Погр.	Дата
Разраб.				
Пров.				
Т.контр.				
Н.контр.				
Утв.				10.05.2013

Профиль алюминиевый А-002.1

Лит.	Масса	Масштаб
A		1:1
Лист		Листов 1

Сплав АД31
ГОСТ 4784–97

Копировал

Формат А4

Перв. примен.

Справ. N

Погр. и дата

Инв. N дубл.

Взам. инв. N

Погр. и дата

Инв. N подл.