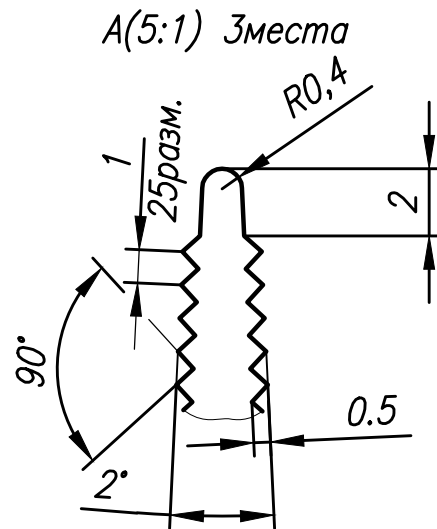
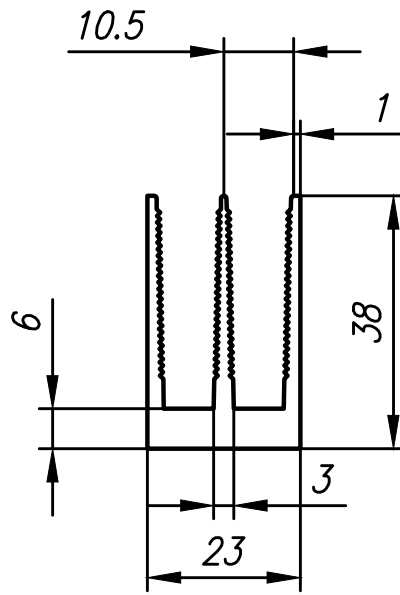


ABM 2000.04.011

$\sqrt{Ra6,3(\checkmark)}$



Периметр наружный, мм	287
Масса теоретическая, кг/пог.м.	0,882

1. Допуски на размеры согласно ГОСТ 8617-81.
2. Неуказанные отклонения формы и расположения поверхностей по ГОСТ 22233-2001.
3. Трещины, расслоения материала и заусенцы не допускаются.
4. Неуказанные радиусы скруглений 0,3 мм.
5. Состояние материала Т1 по ГОСТ 8617-81.

ABM 2000.04.011

Изм.	Лист	N докум.	Подп.	Дата
Разраб.				
Пров.				
Т.контр.				
Н.контр.				
Утв.				10.05.2013

Профиль алюминиевый А-011

Лит.	Масса	Масштаб
A		1:1
Лист	Листов 1	

Сплав АД31
ГОСТ 4784-97

Копировал

Формат А4

Перв. примен.

Справ. N

Подп. и дата

Инв. N дубл.

Взам. инв. N

Подп. и дата

Инв. N подл.