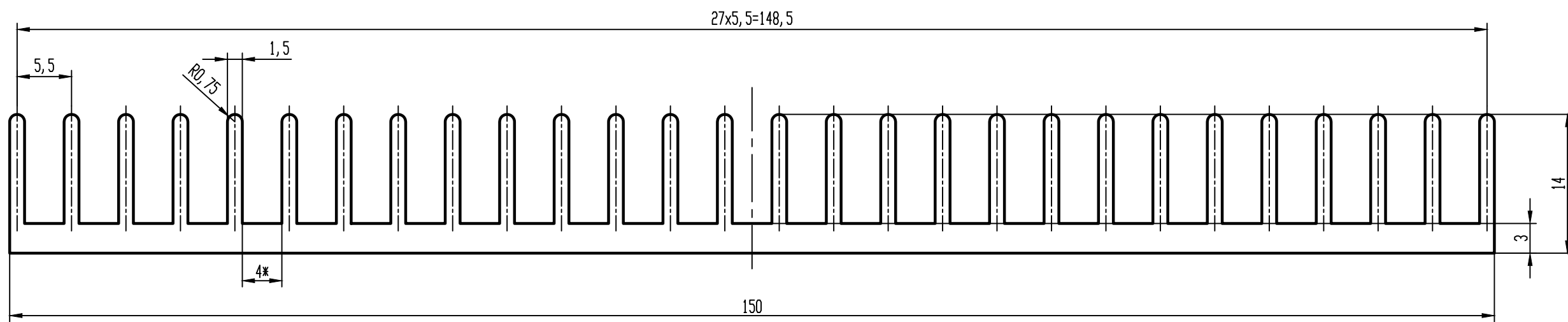


Перв. примен.

Справ. N



Периметр наружный, мм	904,0
Масса теоретическая, кг/пог.м.	2,453

- \* – Размеры для справок.
- Допуски на размеры согласно ГОСТ 8617–81.
- Неуказанные отклонения формы и расположения поверхностей по ГОСТ 22233–2001 как для профилей нормальной точности.
- Трещины, расслоения материала и заусенцы не допускаются.
- Неуказанные и технологические радиусы скруглений 0,25 мм.
- Состояние материала Т1 по ГОСТ 22233–2001.

Порп. и дата

Инв. N дубл.

Взам. инв. N

Порп. и дата

Инв. N подл.

Изм.	Лист	N докум.	Порп.	Дата	ABM-077	Лит.	Масса	Масштаб
Разраб.				27.10.17		A		2:1
Пров.						Лист	Листов 1	
Т.контр.						Сплав АД31		
Н.контр.						ГОСТ 4784–97		
Утв.								