

# КАТАЛОГ

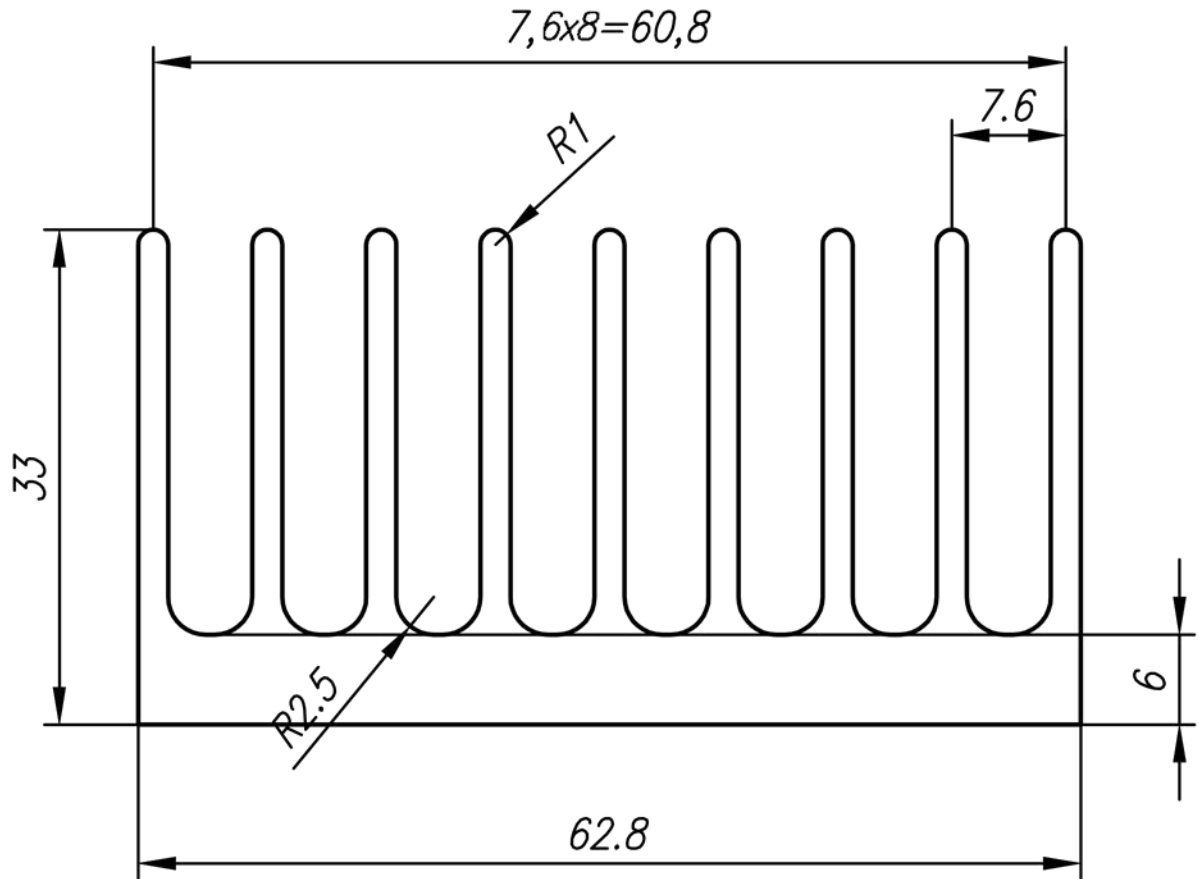
## продукции





ABM 2000.04.001

$\sqrt{Ra6,3(\vee)}$



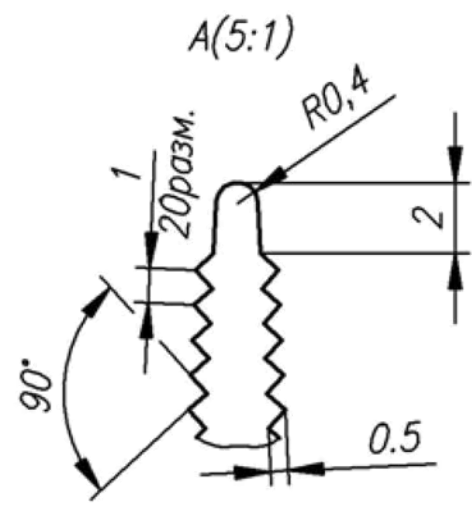
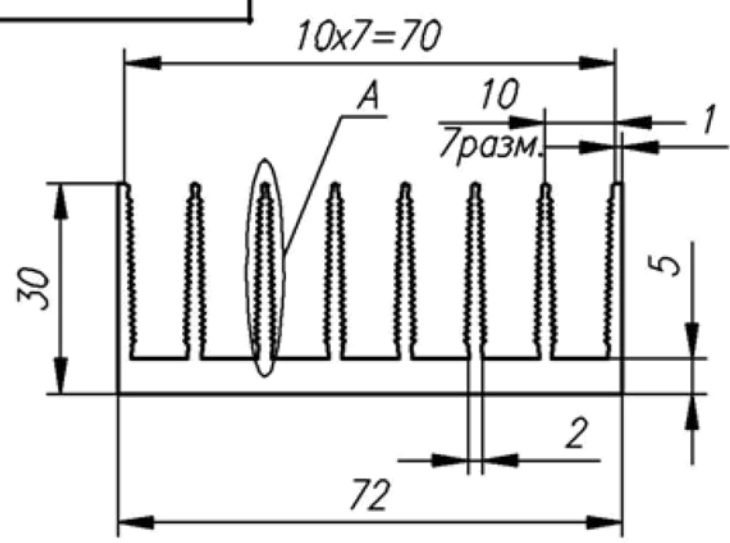
Периметр наружный, мм	594
Масса теоретическая, кг/пог.м.	2,562

1. Допуски на размеры согласно ГОСТ 22233-2001.
2. Неуказанные отклонения формы и расположения поверхностей по ГОСТ 22233-2001.
3. Трещины, расслоения материала и заусенцы не допускаются.
4. Неуказанные радиусы скруглений 0,25 мм.
5. Состояние материала T1 по ГОСТ 8617-81.

Инв. N	Подп. и дата	Инв. N дубл.	Подп. и дата	ABM 2000.04.001				
Справ. N	Перв. примен.	Взам. инв. N	Подп. и дата	Изм. Лист N докум. Подп. Дата Разраб. Пров. Т.контр. Н.контр. Утв.	Профиль алюминиевый А-001  Сплав АД31 ГОСТ 4784-97	Лит.	Масса	Масштаб
Инв. N подл.	Подп. и дата	Инв. N	Подп. и дата			А		2:1
						Лист	Листов	1
		Ходаков	10.05.2013					

АВМ 2000.04.002.1

$\sqrt{Ra6,3(\sqrt{V})}$



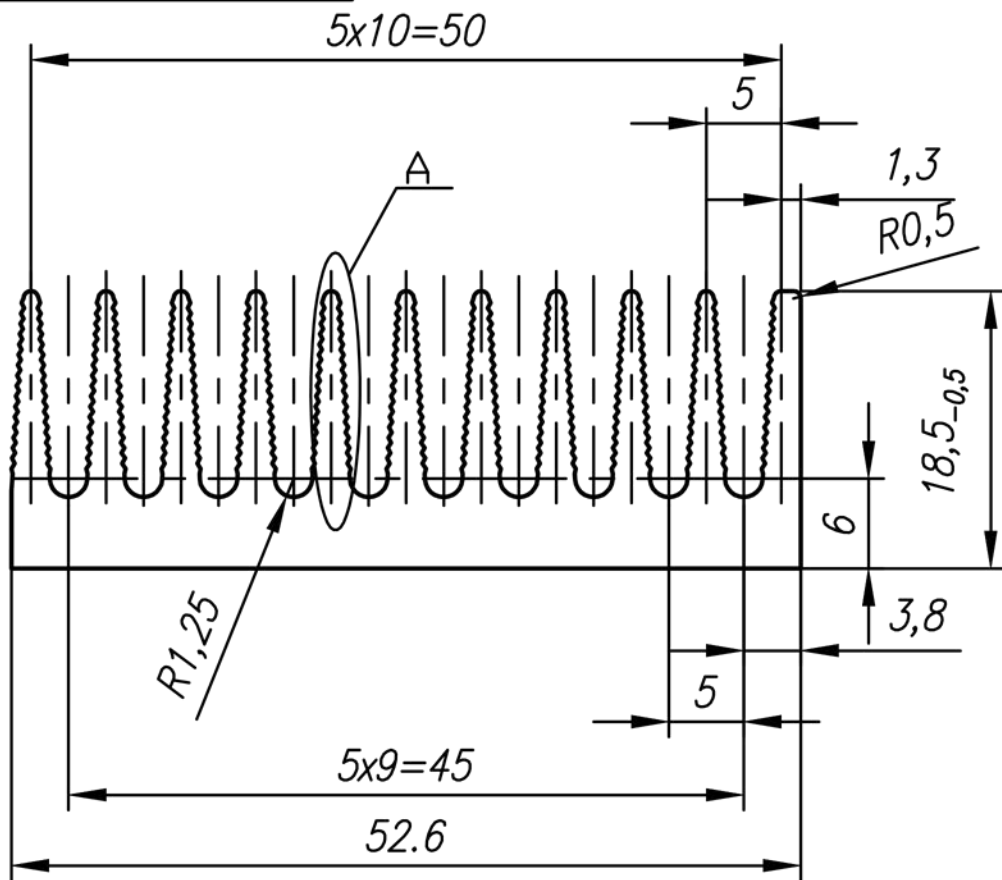
Периметр наружный, мм	666
Масса теоретическая, кг/пог.м.	1,98

1. Допуски на размеры согласно ГОСТ 22233-2001.
2. Неуказанные отклонения формы и расположения поверхностей по ГОСТ 22233-2001
3. Трещины, расслоения материала и заусенцы не допускаются.
4. Неуказанные радиусы скруглений 0,25 мм.
5. Состояние материала Т1 по ГОСТ 8617-81.

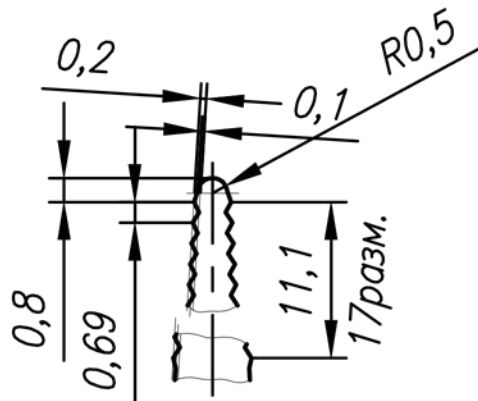
Перв. примен.	Справ. N	Подп. и дата	Инв. N дубл.	Взам. инв. N	Подп. и дата	Инв. N подл.	Изм. Лист N докум.	Подп.	Дата	АВМ 2000.04.002.1	Лит.	Масса	Масштаб
							Разраб.			Профиль алюминиевый А-002.1	A		1:1
							Пров.				Лист	Листов 1	
							Т.контр.			Сплав АД31			
							Н.контр.			ГОСТ 4784-97			
							Утв.	Ходаков	10.05.2013	Копировал			Формат А4

ABM 2000.04.003

$\sqrt{Ra6,3(\sqrt{V})}$



A(4:1) 10мест



Периметр наружный, мм	437
Масса теоретическая, кг/пог.м.	1,436

1. Допуски на размеры согласно ГОСТ 8617-81.
2. Неуказанные отклонения формы и расположения поверхностей по ГОСТ 22233-2001.
3. Трещины, расслоения материала и заусенцы не допускаются.
4. Неуказанные радиусы скруглений 0,25 мм.
5. Состояние материала Т1 по ГОСТ 8617-81.

ABM 2000.04.003

Профиль алюминиевый А-003

Сплав АД31  
ГОСТ 4784-97

Лит.	Масса	Масштаб
A		2:1
Лист	Листов 1	

Копировал

Формат А4

Перв. примен.

Справ. N

Подп. и дата

Инв. N дубл.

Взам. инв. N

Подп. и дата

Инв. N подл.

Изм.	Лист	N докум.	Подп.	Дата
Разраб.				
Пров.				
Т.контр.				
Н.контр.				
Утв.	Ходаков			10.05.2013

Перв. примен.

Справ. N

Подп. и дата

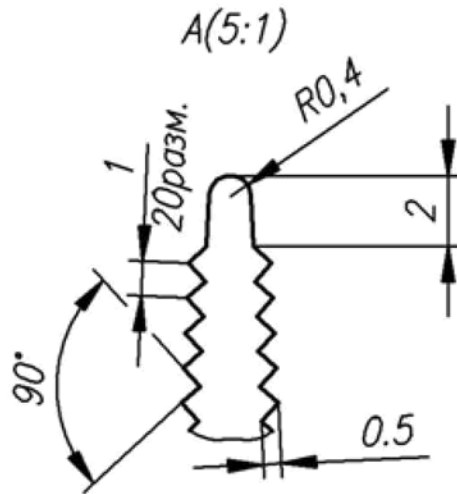
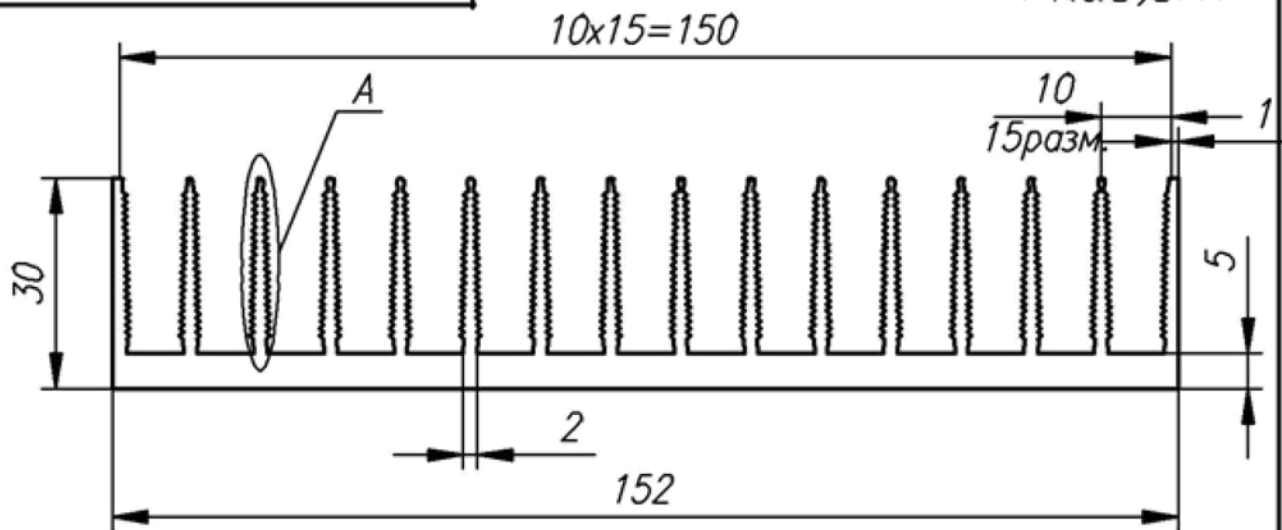
Инв. N дубл.

Взам. инв. N

Подп. и дата

Инв. N подл.

АВМ 2000.04.003.1

 $\sqrt{Ra6,3(\sqrt{V})}$ 

Периметр наружный, мм	1353
Масса теоретическая, кг/пог.м.	4,04

1. Допуски на размеры согласно ГОСТ 22233-2001.
2. Неуказанные отклонения формы и расположения поверхностей по ГОСТ 22233-2001
3. Трещины, расслоения материала и заусенцы не допускаются.
4. Неуказанные радиусы скруглений 0,3 мм.
5. Состояние материала Т1 по ГОСТ 8617-81.

АВМ 2000.04.003.1

Изм. Лист N докум. Подп. Дата

Профиль алюминиевый А-003.1

Лит. Масса Масштаб

А 1:1

Лист Листов 1

Н.контр.

Сплав АД31

Утв. Ходаков

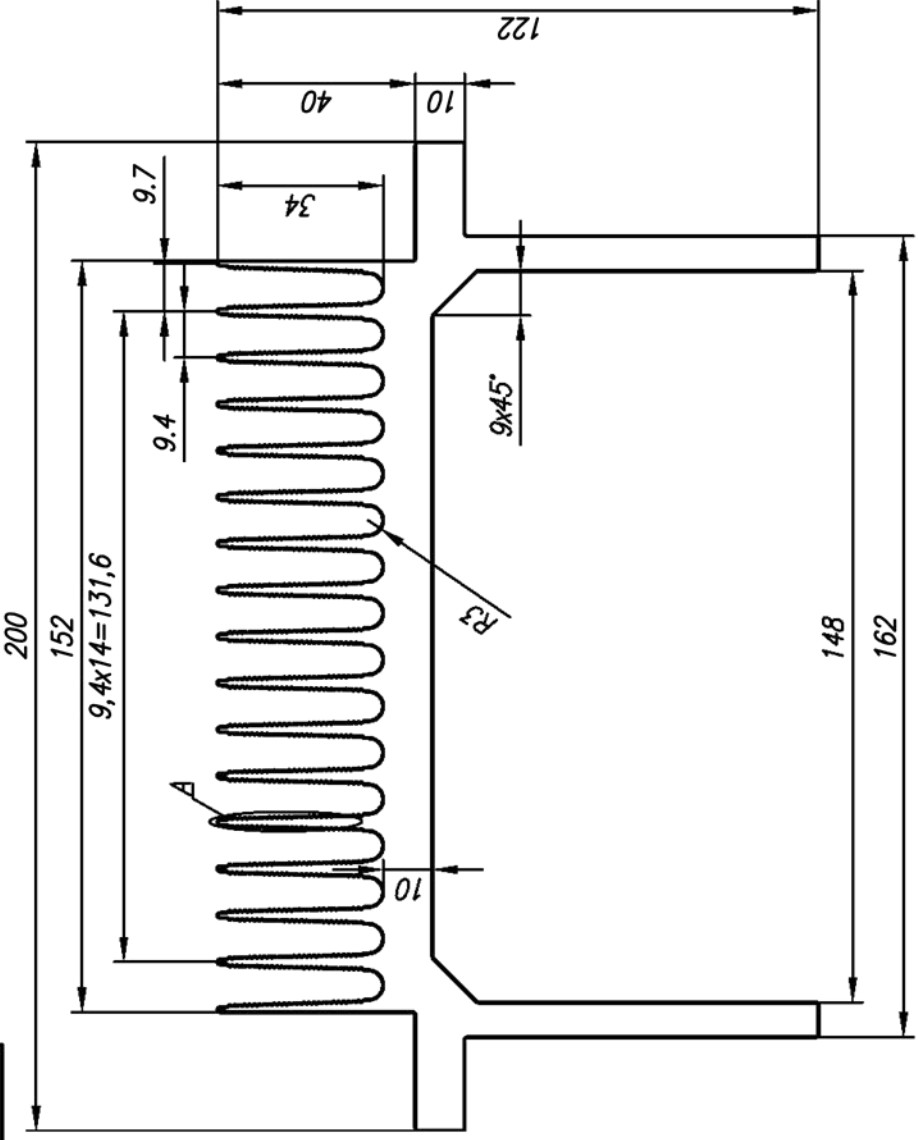
ГОСТ 4784-97

Копировал

Формат А4

√ Ra6,3(√)

ABM 2000.04.004



Периметр наружный, мм	1912
Масса теоретическая, кг/пог.м.	12,08

1. Допуски на размеры согласно ГОСТ 8617-81.
2. Неуказанные отклонения формы и расположения поверхностей по ГОСТ 22233-2001.
3. Трещины, расслоения материала и заусенцы не допускаются.
4. Неуказанные радиусы скруглений 0,5 мм.
5. Составные материала Т1 по ГОСТ 8617-81.

ABM 2000.04.004		Лит.		Масса		Масштаб	
Профиль алюминиевый А-004		А		1:1			
Слаб АД31		Лист		Листов		1	
ГОСТ 4784-97							
Калибрная		Ходяков		Дата		Изм./Лист	
		N докум.		Подп.		Разраб.	
						Проб.	
						Т.контр	
						Н.контр	
						Утв.	

Изм. N подл.

Логп. и дата

Взам.инв.№

Инв.№

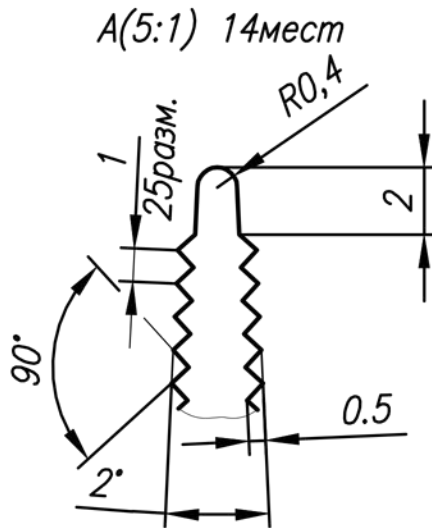
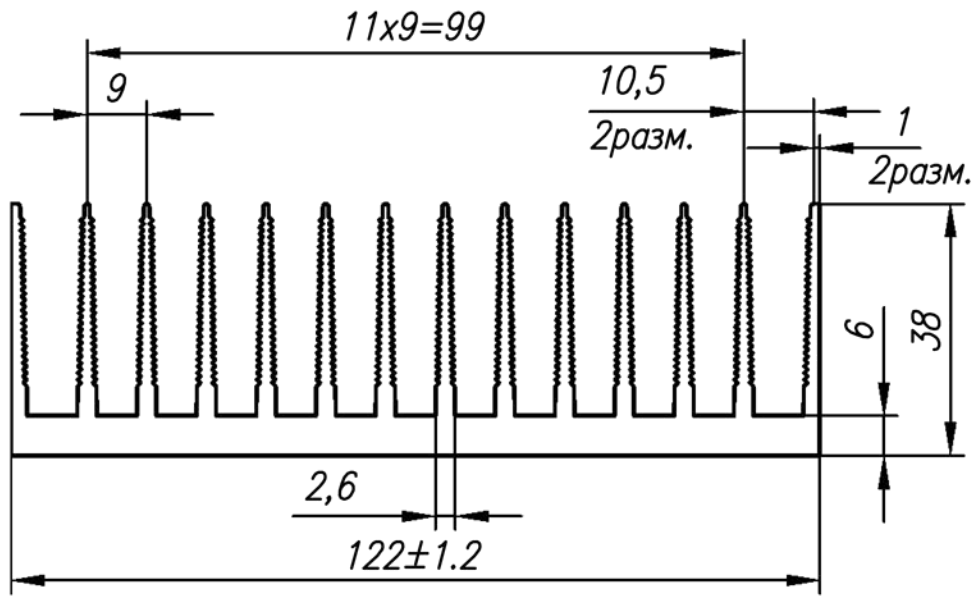
Срвб. N

Лист. прунен.

Формат А3

ABM 2000.04.005

$\sqrt{Ra6,3(\sqrt)}$



Периметр наружный, мм	1224
Масса теоретическая, кг/пог.м.	4,30

1. Допуски на размеры согласно ГОСТ 8617-81.
2. Неуказанные отклонения формы и расположения поверхностей по ГОСТ 22233-2001.
3. Трещины, расслоения материала и заусенцы не допускаются.
4. Неуказанные радиусы скруглений 0,3 мм.
5. Состояние материала Т1 по ГОСТ 8617-81.

ABM 2000.04.005

Изм	Лист	N докум.	Подп.	Дата
Разраб.				
Пров.				
Т.контр.				
Н.контр				
Утв.	Ходаков			10.05.2013

Профиль алюминиевый А-005

Лит.	Масса	Масштаб
A		1:1
Лист		Листов 1

Сплав АД31  
ГОСТ 4784-97

Копировал

Формат А4

Перв. примен.

Справ. N

Подп. и дата

Инв. N дубл.

Взам. инв. N

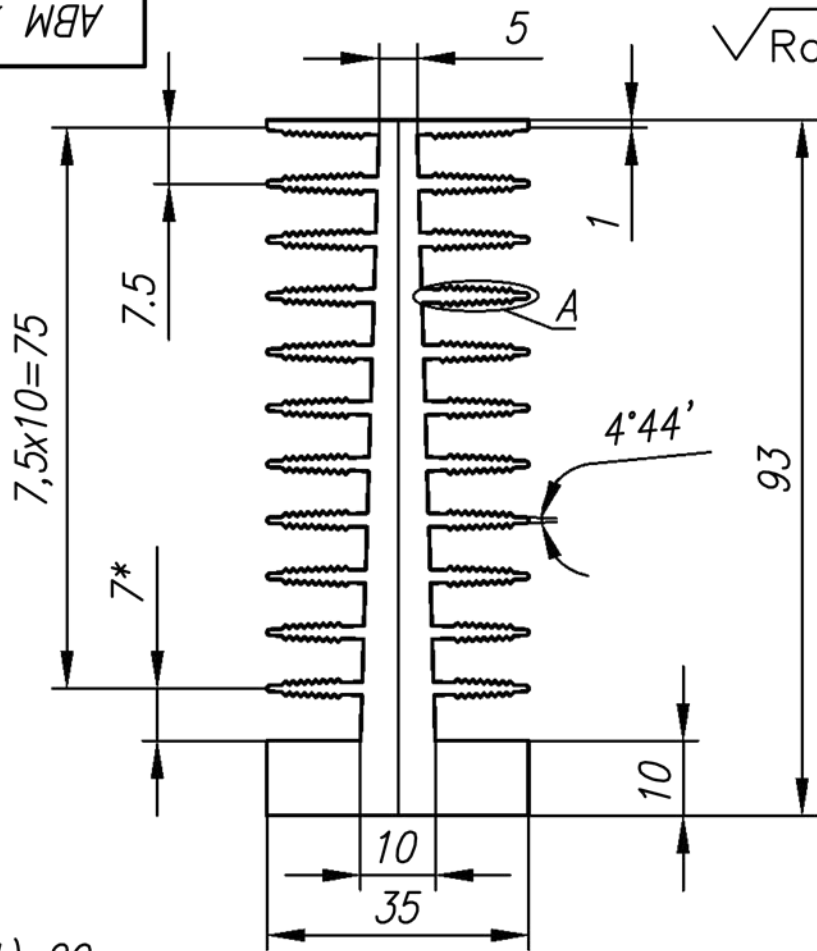
Подп. и дата

Инв. N подл.

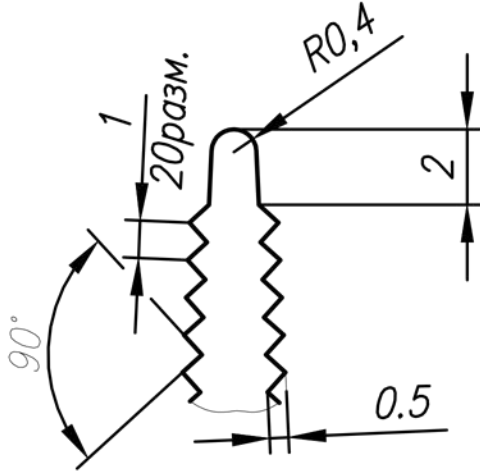


АВМ 2000.04.006

$\sqrt{Ra6,3(\vee)}$



A(5:1) 20мест



Периметр наружный, мм	995
Масса теоретическая, кг/пог.м.	4,05

1. Допуски на размеры согласно ГОСТ 8617-81.
2. Неуказанные отклонения формы и расположения поверхностей по ГОСТ 22233-2001.
3. Трещины, расслоения материала и заусенцы не допускаются.
4. Неуказанные радиусы скруглений 0,3 мм.
5. Состояние материала Т1 по ГОСТ 8617-81.

АВМ 2000.04.006

Профиль алюминиевый А-006

Сплав АД31  
ГОСТ 4784-97

Лит.	Масса	Масштаб
A		1:1
Лист	Листов 1	

Копировал

Формат А4

Перв. примен.

Справ. N

Подп. и дата

Инв. N дубл.

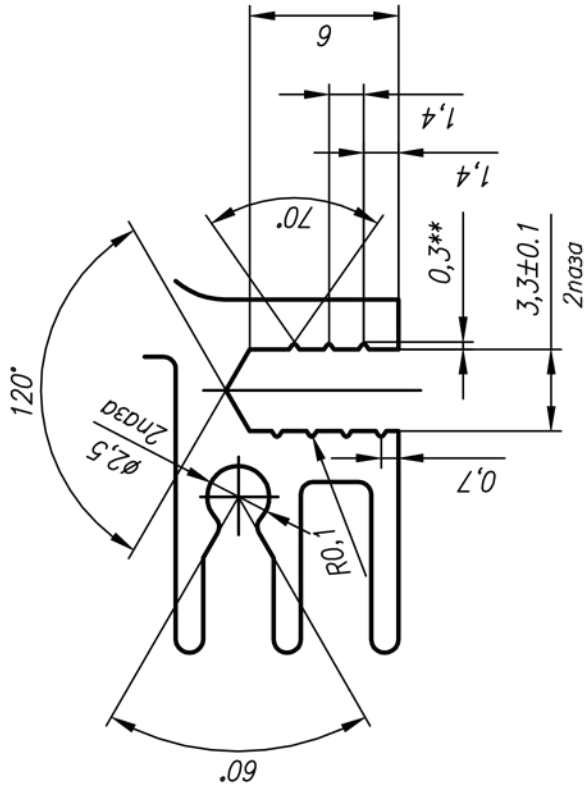
Взам. инв. N

Подп. и дата

Инв. N подл.

Изм.	Лист	N докум.	Подп.	Дата
Разраб.				
Пров.				
Т.контр.				
Н.контр.				
Утв.	Ходаков			10.05.2013

√ Ra6,3(√)

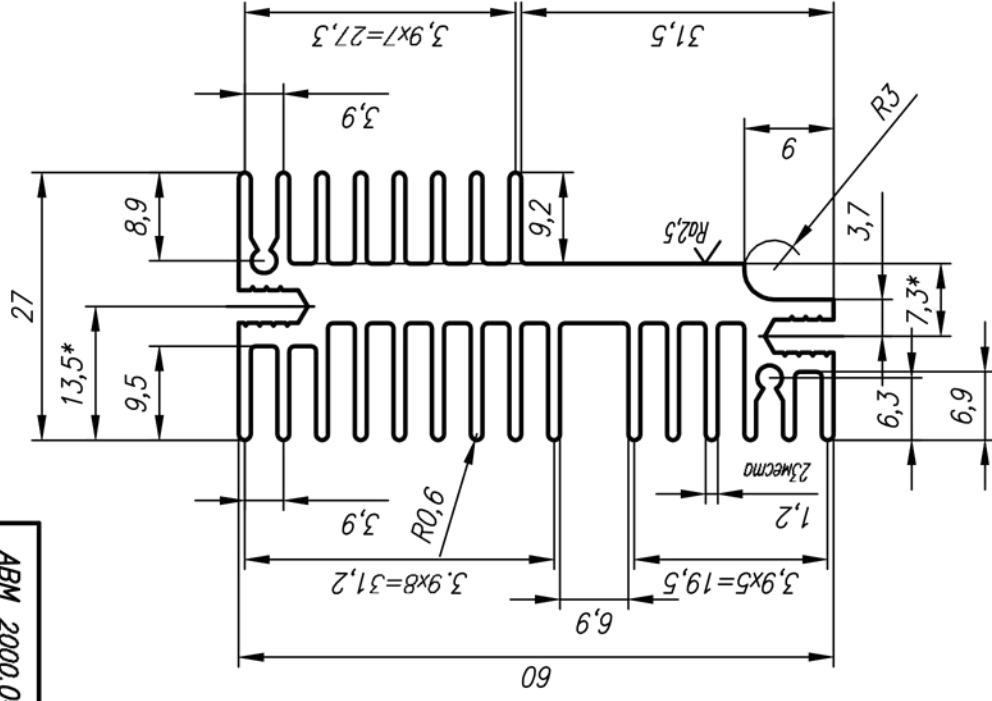


Периметр наружный, мм	630,6
Масса теоретическая, кг/пог.м.	1,7

1. Допуски на размеры согласно ГОСТ 8617-81.
2. Неуказанные отклонения формы и расположения поверхностей по ГОСТ 22233-2001.
3. Трещины, расслоения материала и заусенцы не допускаются.
4. Неуказанные радиусы скруглений 0,5 мм.
5. Составные материалы Т1 по ГОСТ 8617-81.

АВМ 2000.04.007			Лит.			Масса			Масштаб		
Профиль алюминиевый А-007			А						2:1		
Слаб АД31			Лист			Листов			1		
ГОСТ 4784-97			Листов			Листов			1		
Ходяков			Дата			Подп.			Масштаб		
Изм.			Лист			№ докум.			Листов		
Разраб.			Исполн.			Провер.			Листов		
Т.контр.			Исполн.			Провер.			Листов		
Н.контр.			Исполн.			Провер.			Листов		
Утв.			Исполн.			Провер.			Листов		

АВМ 2000.04.007



Изм. № подл.

Лист

Лист

Лист

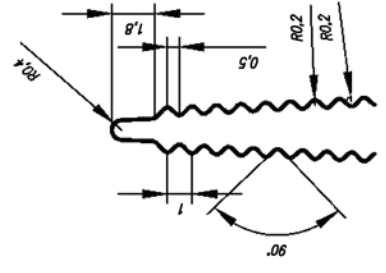
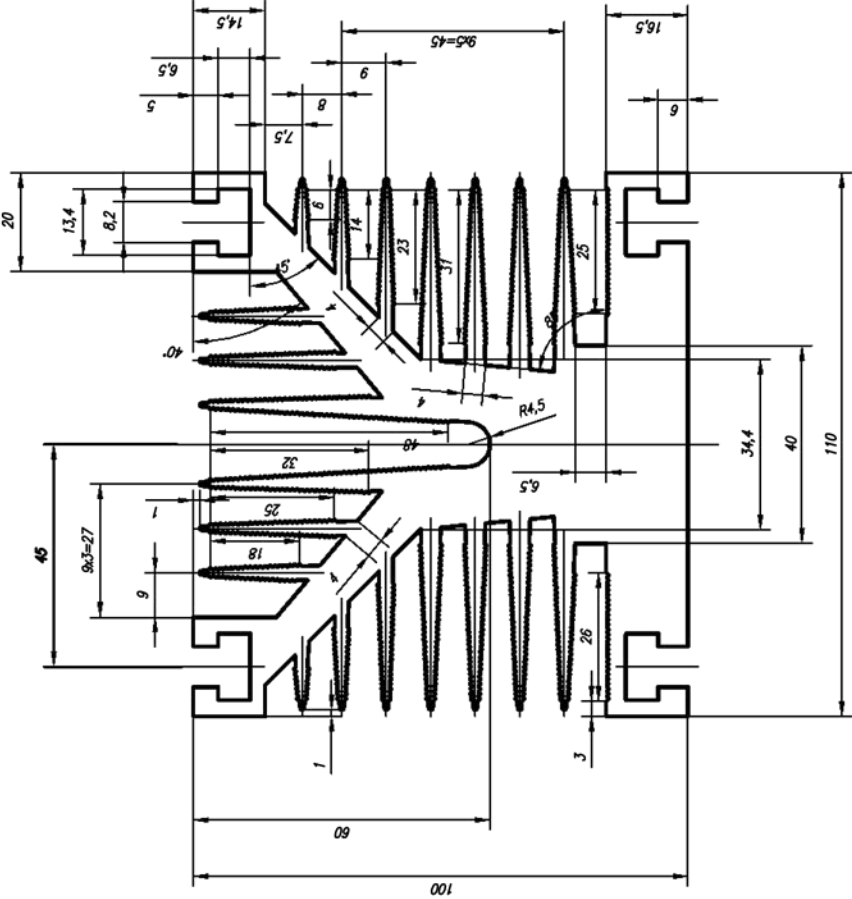
Лист

Формат А3

Калибрная

√ Ra6,3(√)

ABM 2000.04.008



Периметр наружный, мм	2156
Масса теоретическая, кг/пог.м.	14,87

1. Допуски на размеры согласно ГОСТ 8617-81.
2. Неуказанные отклонения формы и расположения поверхностей по ГОСТ 22233-2001.
3. Трещины, расслоения материала и заусенцы не допускаются.
4. Неуказанные радиусы скруглений 0,5 мм.
5. Составные материалы Т1 по ГОСТ 8617-81.

ABM 2000.04.008		Лит.	Масса	Масштаб
Профиль алюминиевый А-008		А		1:1
Слаб АД31		Лист	Листов 1	
ГОСТ 4784-97				
Ходяков				
Утв.				
Н.контр				
Т.контр				
Проб.				
Разраб.				
Изм. Лист				
N докум.				
Подп.				
Дата				

Формат А3

Калибрная

Исп. прмен.

Справ. N

Логп. и дата

Инд. N губл.

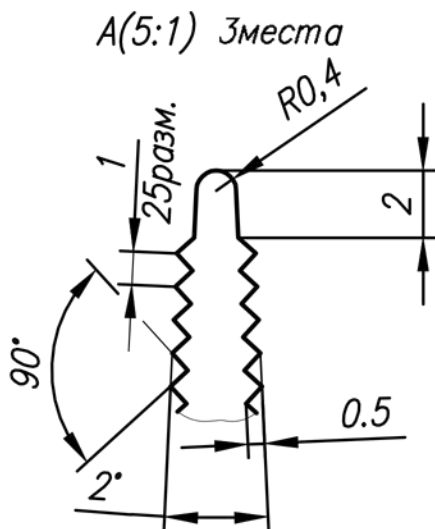
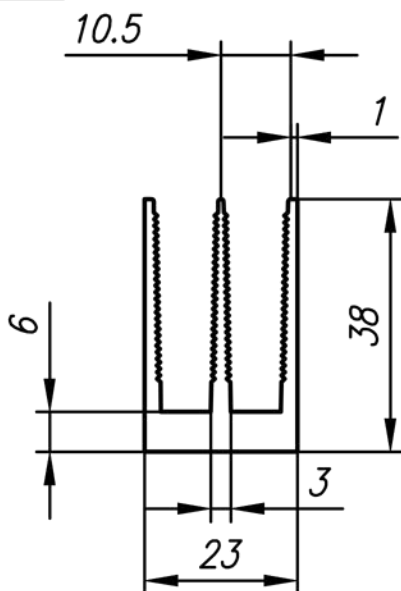
Инд. инд. N

Взам. инд. N

Логп. и дата

АВМ 2000.04.011

$\sqrt{Ra6,3(\checkmark)}$



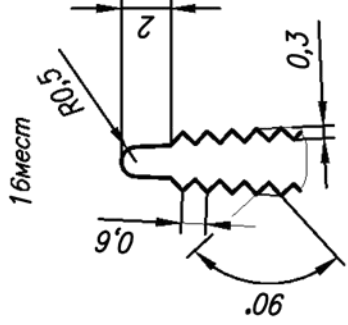
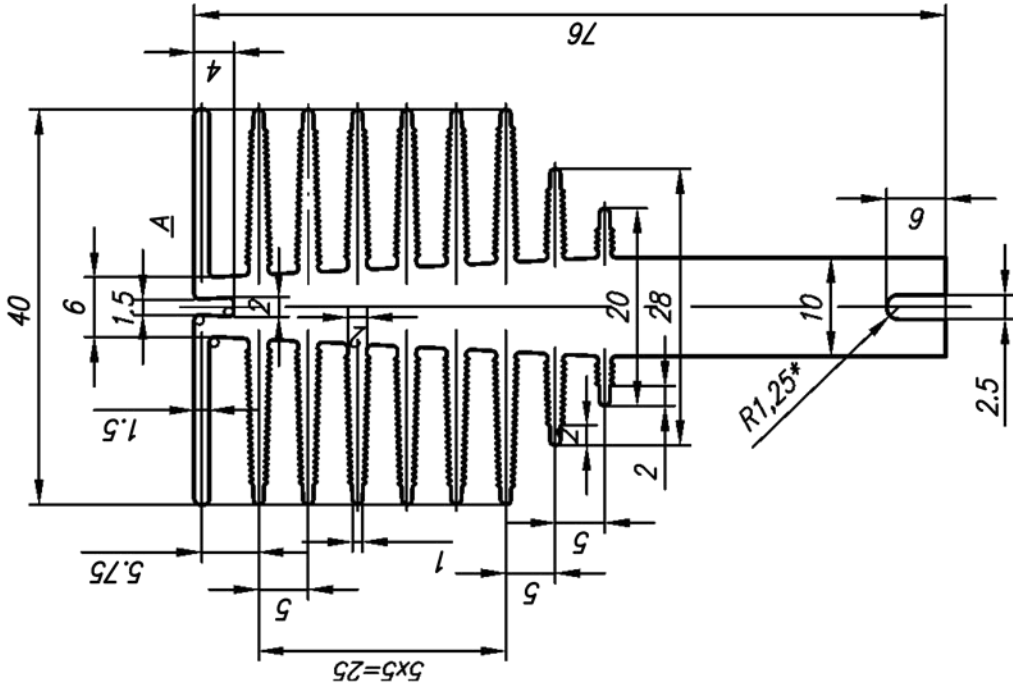
Периметр наружный, мм	287
Масса теоретическая, кг/пог.м.	0,882

1. Допуски на размеры согласно ГОСТ 8617-81.
2. Неуказанные отклонения формы и расположения поверхностей по ГОСТ 22233-2001.
3. Трещины, расслоения материала и заусенцы не допускаются.
4. Неуказанные радиусы скруглений 0,3 мм.
5. Состояние материала Т1 по ГОСТ 8617-81.

Перв. примен.					АВМ 2000.04.011					
Справ. N										
Подп. и дата										
Инв. N дубл.										
Взам. инв. N										
Подп. и дата					АВМ 2000.04.011					
Инв. N подл.	Изм	Лист	N докум.	Подп.	Дата	Профиль алюминиевый А-011	Лит.	Масса	Масштаб	
	Разраб.						А		1:1	
	Пров.						Лист	Листов	1	
	Т.контр.									
	Н.контр					Сплав АД31				
	Утв.	Ходаков		10.05.2013		ГОСТ 4784-97				
						Копировал	Формат А4			

√ Ra6,3(√)

ABM 2000.04.012



Периметр наружный, мм	822
Масса теоретическая, кг/пог.м.	2,95

1. Допуски на размеры согласно ГОСТ 8617-81.
2. Неуказанные отклонения формы и расположения поверхностей по ГОСТ 22233-2001.
3. Трещины, расслоения материала и заусенцы не допускаются.
4. Неуказанные радиусы скруглений 0,2 мм.
5. Составление материала Т1 по ГОСТ 8617-81.

ABM 2000.04.012		Лит.		Масса		Масштаб	
Профиль алюминиевый А-012		А				1:1	
Слаб АД31		Лист		Листов		1	
ГОСТ 4784-97							
Изм.	Лист	№ докум.	Подп.	Дата			
Разраб.							
Проб.							
Т.контр.							
Н.контр.							
Утв.		Ходяков					

Формат А3

Изд. № подл.

Логп. и дата

Спроб. №

Лист

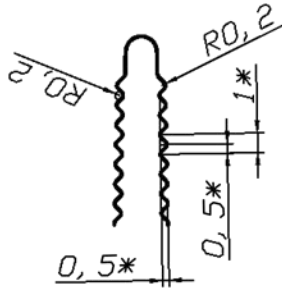
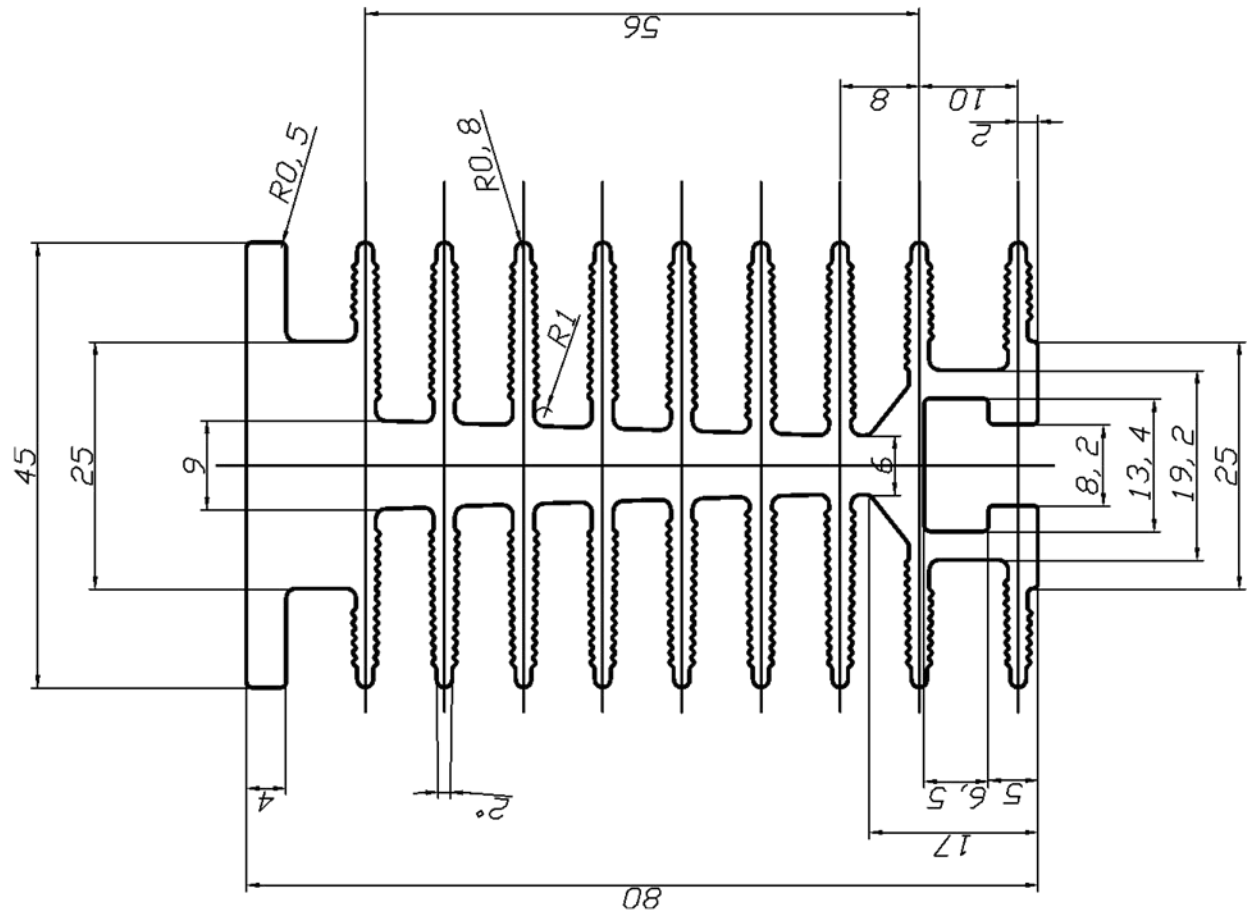
Изд. № подл.

Изд. № подл.

Калибрная

√ Ra6,3(√)

ABM 2000.04.013



Периметр наружный, мм	973
Масса теоретическая, кг/пог.м.	4,41

1. Допуски на размеры согласно ГОСТ 8617-81.
2. Неуказанные отклонения формы и расположения поверхностей по ГОСТ 22233-2001.
3. Трещины, расслоения материала и заусенцы не допускаются.
4. Неуказанные радиусы скруглений 0,25 мм.
5. Составные материалы Т1 по ГОСТ 8617-81.

ABM 2000.04.013		Лит.		Масса		Масштаб	
Профиль алюминиевый А-013		А				2:1	
Слаб АД31		Лист		Листов		1	
ГОСТ 4784-97							
Ходяков		Подп.		Дата			
Изм.		N докум.					
Лист							
Разраб.							
Проб.							
Т.контр.							
Н.контр.							
Утв.							

Формат А3

Калиграфия

Изд. N подл.

Логп. и дата

Изд. N подл.

Изд. N подл.

Изд. N подл.

Изд. N подл.

Справ. N

Логп. и дата

Изд. N подл.

Изд. N подл.

Изд. N подл.

Логп. и дата

Изд. N подл.

Логп. и дата

Изд. N подл.

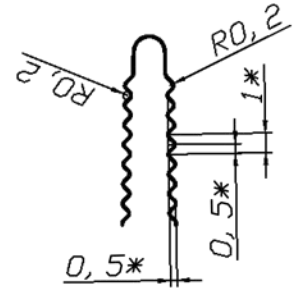
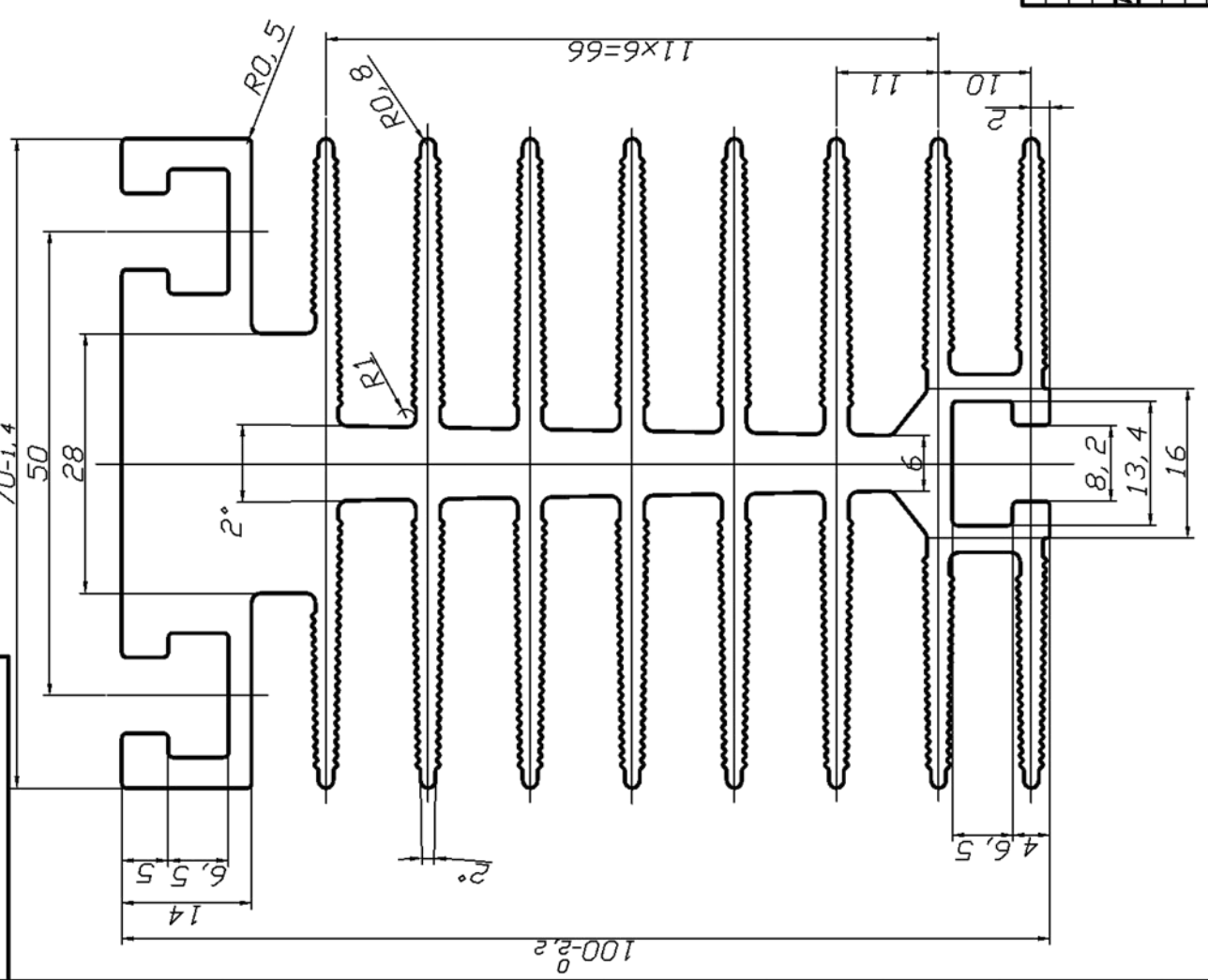
Изд. N подл.

Изд. N подл.

√ Ra6,3(√)

ABM 2000.04.014

70-1,4  
70-1,4



Периметр наружный, мм	1526
Масса теоретическая, кг/пог.м.	7,43

1. Допуски на размеры согласно ГОСТ 8617-81.
2. Неуказанные отклонения формы и расположения поверхностей по ГОСТ 22233-2001.
3. Трещины, расслоения материала и заусенцы не допускаются.
4. Неуказанные радиусы скругления 0,25 мм.
5. Составные материалы Т1 по ГОСТ 8617-81.

ABM 2000.04.014		Лит.	Масса	Масштаб
Профиль алюминиевый А-014		А		2:1
Слаб АД31		Лист	Листов	1
ГОСТ 4784-97				
Ходяков				
Утв.				
Н.контр				
Т.контр				
Проб.				
Разраб.				
Изм. Лист				
N докум.				
Подп.				
Дата				

Формат А3

Калибрная

Исп. прунен.

Спроб. N

Логп. и дата

Инд. N губл.

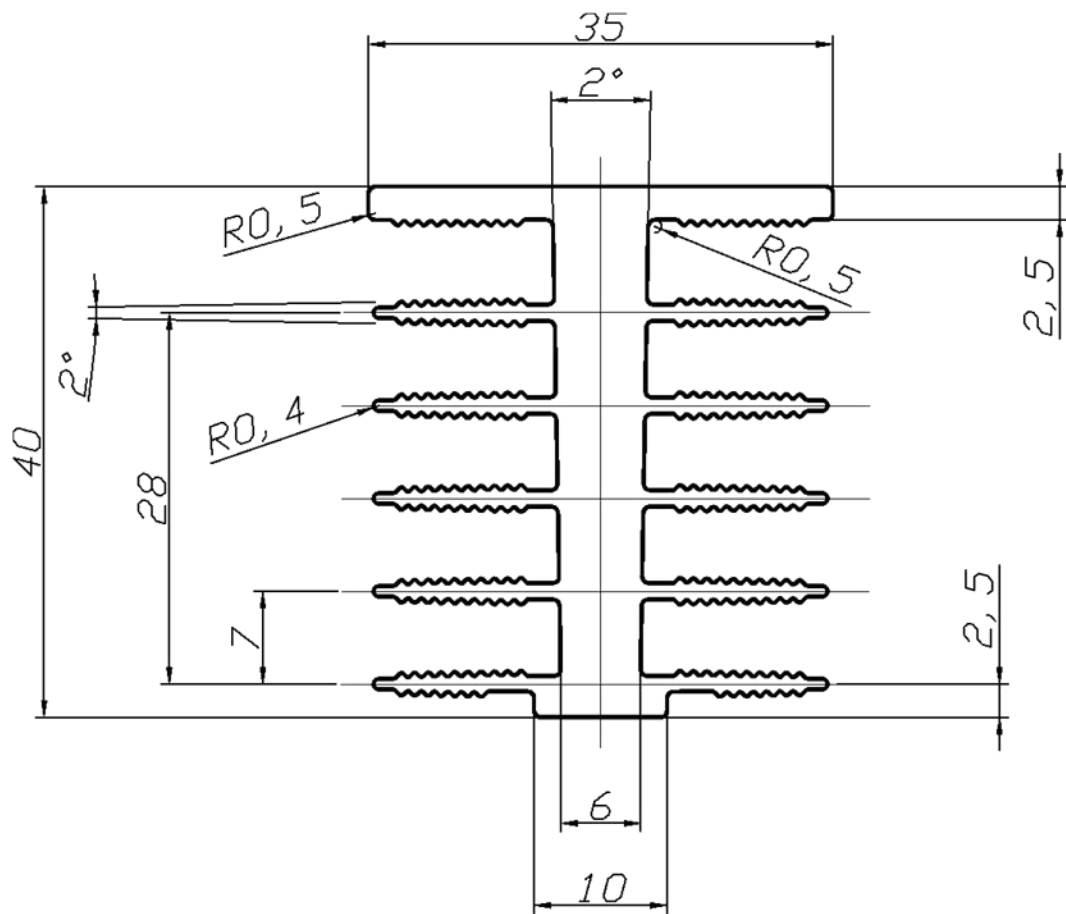
Инд.чл. N

Взам.чл. N

Логп. и дата

ABM 2000.04.015

$\sqrt{Ra6,3(\sqrt)}$



Периметр наружный, мм	462 1224
Масса теоретическая, кг/пог.м.	1,46 4,30

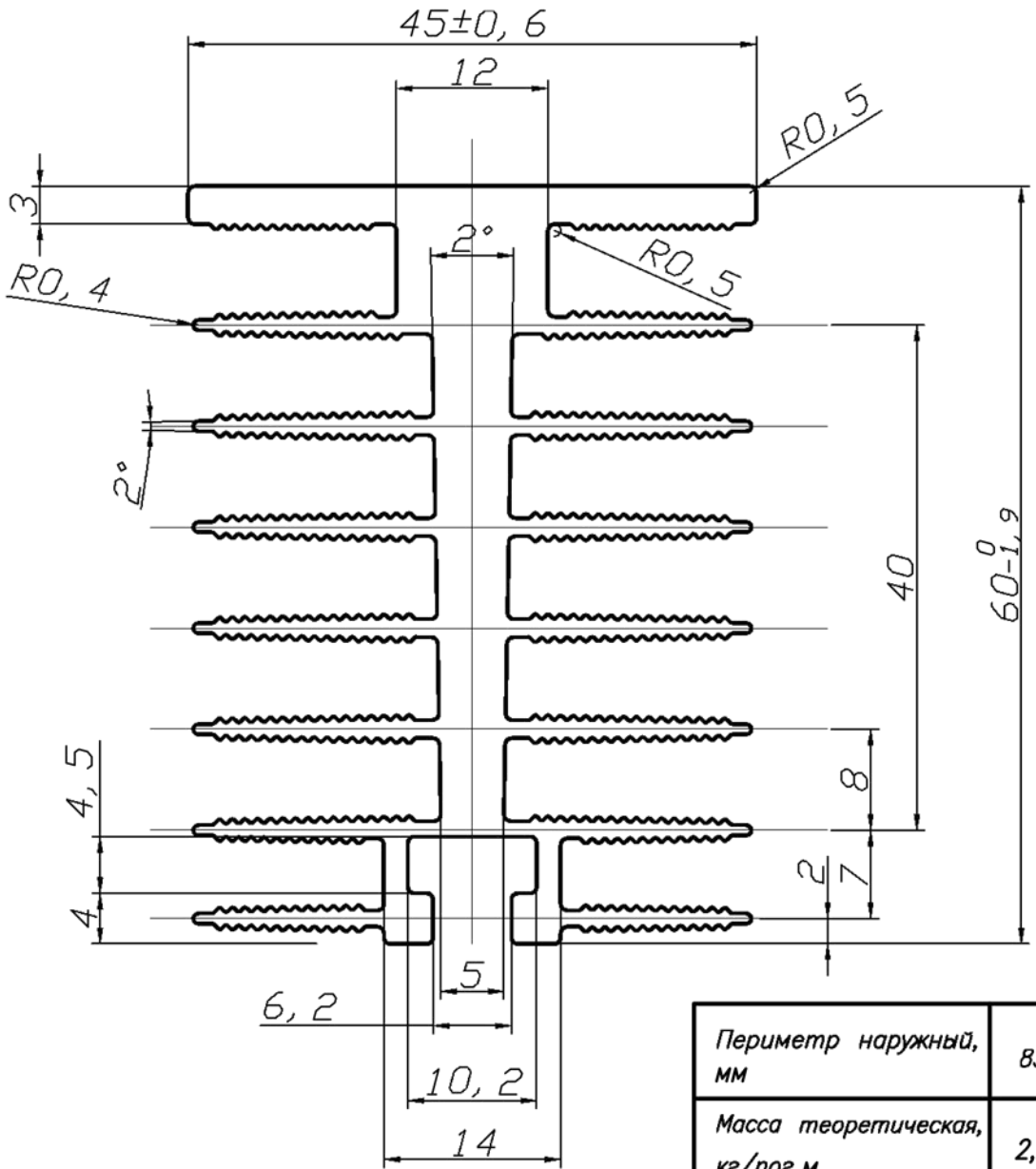
1. Допуски на размеры согласно ГОСТ 8617-81.
2. Неуказанные отклонения формы и расположения поверхностей по ГОСТ 22233-2001.
3. Трещины, расслоения материала и заусенцы не допускаются.
4. Неуказанные радиусы скруглений 0,25 мм.
5. Состояние материала Т1 по ГОСТ 8617-81.

Перв. примен.						
Справ. N						
Подп. и дата						
Инв. N дубл.						
Взам. инв. N						
Подп. и дата						
Инв. N подл.						
Изм.	Лист	N докум.	Подп.	Дата		
Разраб.					Профиль алюминиевый А-015	
Пров.					Лит.	Масса
Т.контр.					A	Масштаб
					Лист	Листов 1
Н.контр					Сплав АД31	
Утв.	Ходаков			10.05.2013	ГОСТ 4784-97	



ABM 2000.04.016

$\sqrt{Ra6,3(\sqrt)}$



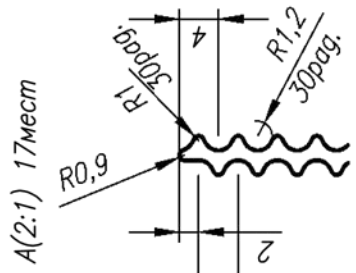
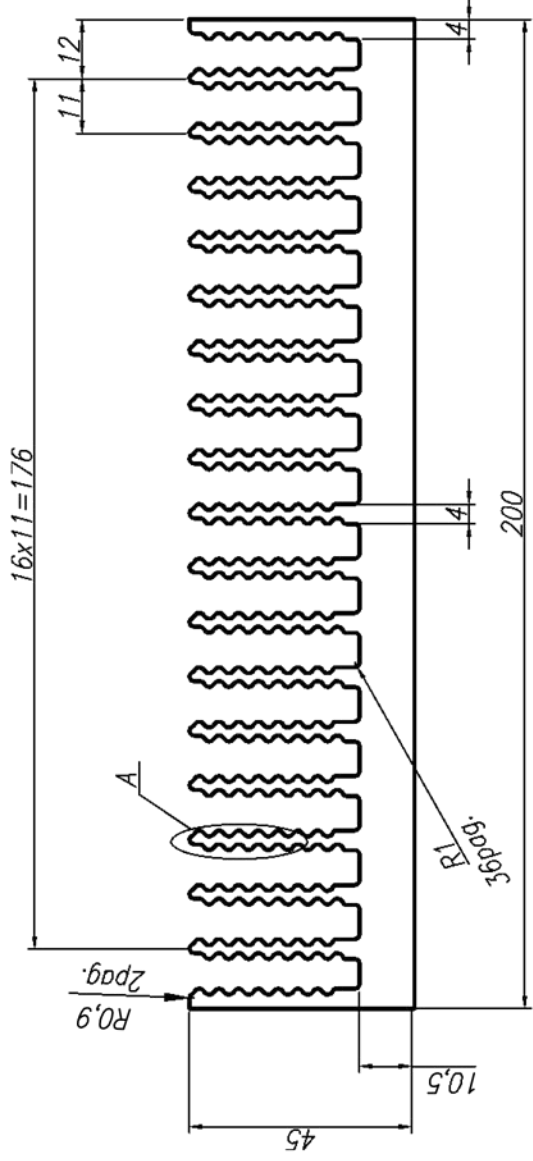
Периметр наружный, мм	832
Масса теоретическая, кг/пог.м.	2,46

1. Допуски на размеры согласно ГОСТ 8617-81.
2. Неуказанные отклонения формы и расположения поверхностей по ГОСТ 22233-2001.
3. Трещины, расслоения материала и заусенцы не допускаются.
4. Неуказанные радиусы скруглений 0,25 мм.
5. Состояние материала Т1 по ГОСТ 8617-81.

Перв. примен.					ABM 2000.04.016		
Справ. N							
Подп. и дата	Инв. N дубл.	Взам. инв. N	Подп. и дата				
Инв. N подл.	Подп. и дата	ABM 2000.04.016			Лит.	Масса	Масштаб
Изм.	Лист	N докум.	Подп.	Дата	Профиль алюминиевый А-016		
Разраб.					A		2:1
Пров.					Лист		Листов 1
Т.контр.					Сплав АД31		
Н.контр					ГОСТ 4784-97		
Утв.	Ходаков		10.05.2013	Копировал			
				Формат А4			

√ Ra6,3(√)

ABM 2000.04.017



Периметр наружный, мм	1910
Масса теоретическая, кг/пог.м.	11,27

1. Допуски на размеры согласно ГОСТ 8617-81.
2. Неуказанные отклонения формы и расположения поверхностей по ГОСТ 22233-2001.
3. Трещины, расслоения материала и заусенцы не допускаются.
4. Неуказанные радиусы скругления 0,5 мм.
5. Составные материалы Т1 по ГОСТ 8617-81.

ABM 2000.04.017		Лит.	Масса	Масштаб
Профиль алюминиевый А-017		А		1:1
Слаб АД31		Лист	Листов 1	
ГОСТ 4784-97				
Изм.	Лист	№ докум.	Подп.	Дата
Разраб.				
Проб.				
Т.контр.				
Н.контр.				
Утв.	Ходяков			

Формат А3

Калибрная

Исх. прунен.

Справ. N

Инд. N подл.

Инд. N губл.

Инд. N губл.

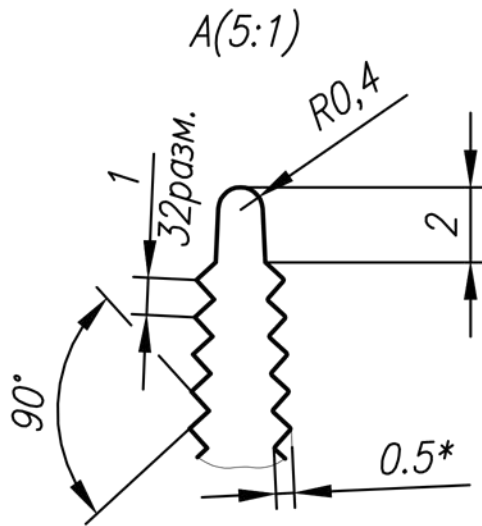
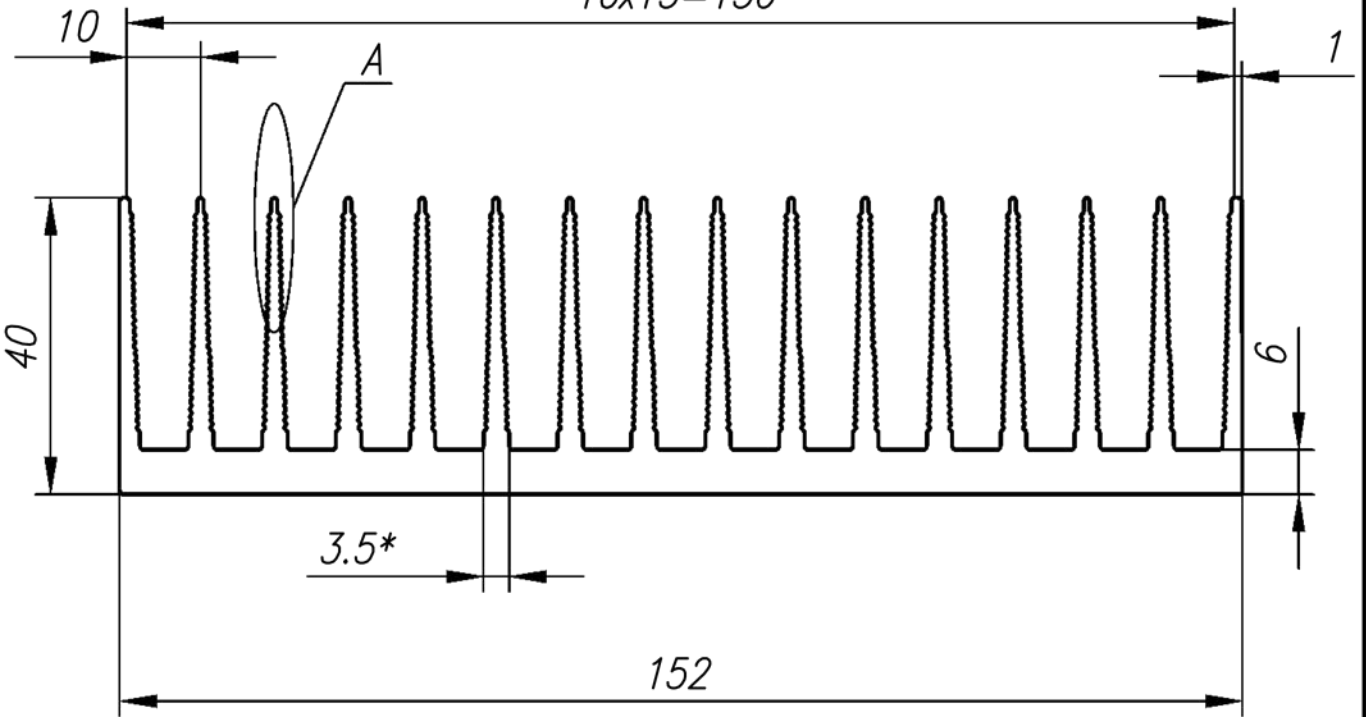
Инд. N подл.

Инд. N подл.

АВМ 2000.04.018

$\sqrt{Ra6,3(\vee)}$

10x15=150



Периметр наружный, мм	1494
Масса теоретическая, кг/пог.м.	5,6

1. Допуски на размеры согласно ГОСТ 8617-81.
2. Неуказанные отклонения формы и расположения поверхностей по ГОСТ 22233-2001.
3. Трещины, расслоения материала и заусенцы не допускаются.
4. Неуказанные радиусы скруглений 0,3 мм.
5. Состояние материала Т1 по ГОСТ 8617-81.

АВМ 2000.04.018

Изм.	Лист	N докум.	Погр.	Дата	Профиль алюминиевый А-018	Лит.	Масса	Масштаб
Разраб.						А		1:1
Пров.						Лист	Листов 1	
Т.контр.								
Н.контр.					Сплав АД31			
Утв.	Ходаков			10.05.2013	ГОСТ 4784-97			

Перв. примен.

Справ. N

Погр. и дата

Инв. N дубл.

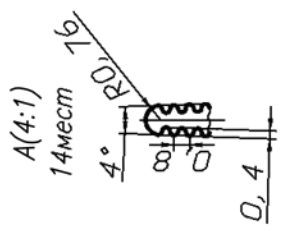
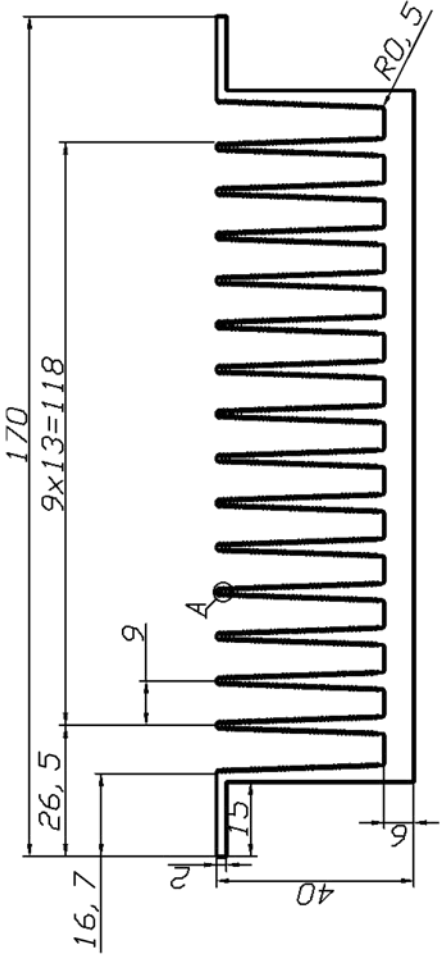
Взам. инв. N

Погр. и дата

Инв. N подл.

√ Ra6,3(√)

ABM 2000.04.019



Периметр наружный, мм	1947
Масса теоретическая, кг/пог.м.	5,89

1. Допуски на размеры согласно ГОСТ 8617-81.
2. Неуказанные отклонения формы и расположения поверхностей по ГОСТ 22233-2001.
3. Трещины, расслоения материала и заусенцы не допускаются.
4. Неуказанные радиусы скруглений 0,2 мм.
5. Составные материала Т1 по ГОСТ 8617-81.

ABM 2000.04.019		Лит.	Масса	Масштаб
Профиль алюминиевый А-019		А		1:1
Слав АД31		Лист	Листов 1	
ГОСТ 4784-97				
Изм.	Лист	№ докум.	Подп.	Дата
Разраб.				
Проб.				
Т.контр.				
Н.контр.				
Утв.		Ходяков		

Формат А3

Калиграфия

Изд. № подл.

Логп. и дата

Справ. №

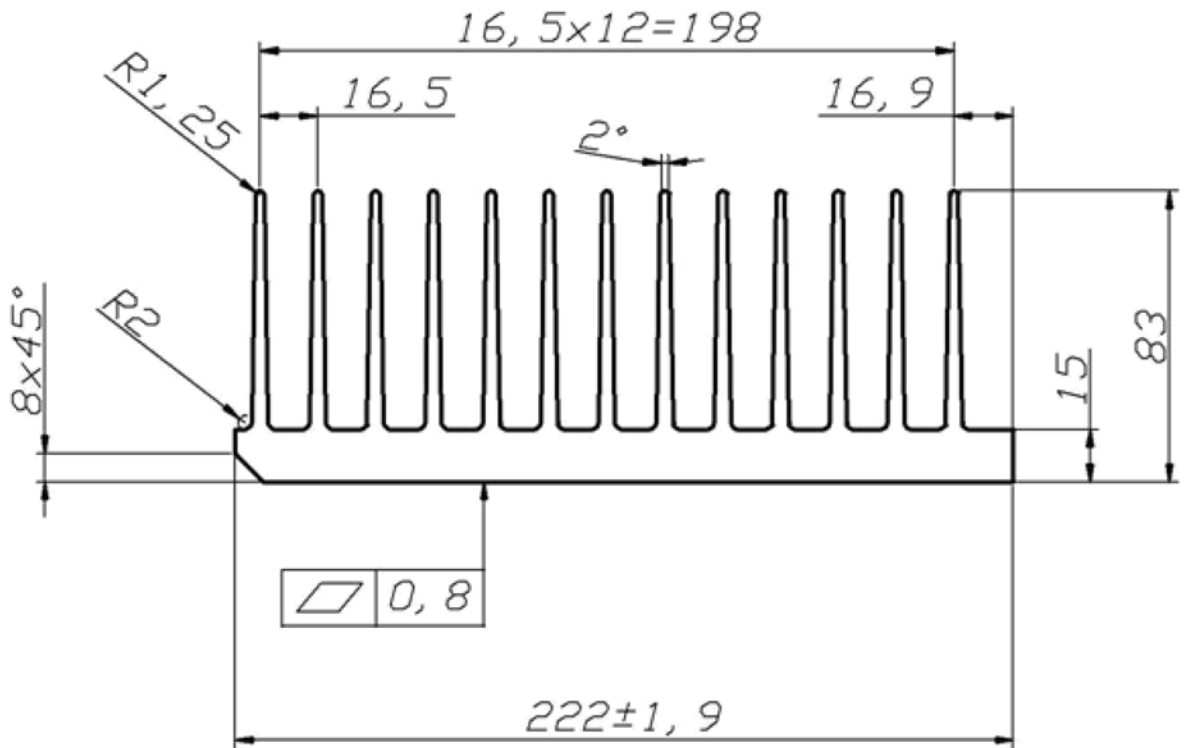
Изд. № подл.

Взам. инв. №

Изд. № подл.

ABM 2000.04.020

$\sqrt{Ra6,3(\sqrt{V})}$



Перв. примен.

Справ. N

Подп. и дата

Инв. N дубл.

Взам. инв. N

Подп. и дата

Инв. N подл.

Периметр наружный, мм	2172
Масса теоретическая, кг/пог.м.	17,636

1. Допуски на размеры согласно ГОСТ 8617-81.
2. Неуказанные отклонения формы и расположения поверхностей по ГОСТ 22233-2001.
3. Трещины, расслоения материала и заусенцы не допускаются.
4. Неуказанные радиусы скруглений  $0,25$  мм.
5. Состояние материала T1 по ГОСТ 8617-81.

ABM 2000.04.020

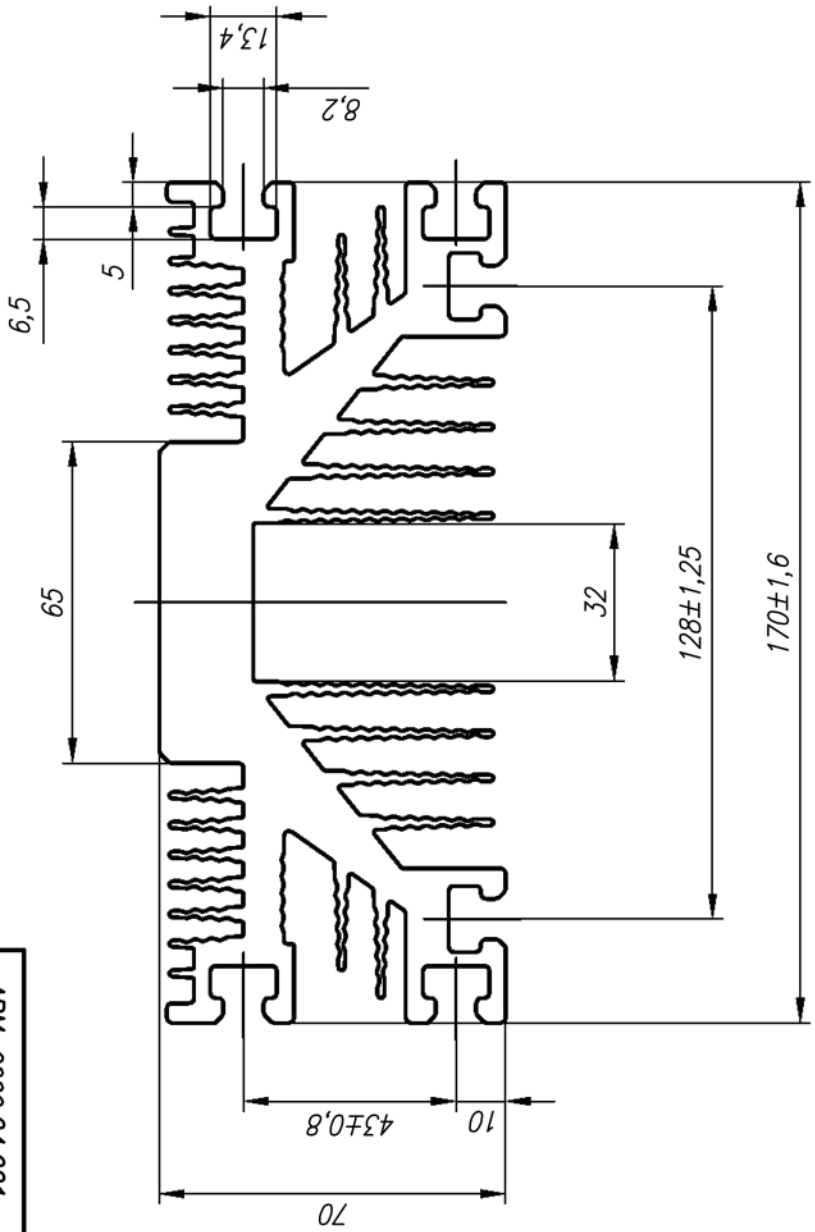
Изм.	Лист	N докум.	Подп.	Дата	Лит.	Масса	Масштаб
Разраб.					A		2:1
Пров.							
Т.контр.					Лист	Листов 1	
Н.контр.							
Утв.	Ходаков			10.05.2013			

Копировал

Формат A4

√ Ra6,3(√)

ABM 2000.04.021



Периметр наружный, мм	1971,7
Масса теоретическая, кг/пог.м.	13,15

1. Допуски на размеры согласно ГОСТ 8617-81.
2. Неуказанные отклонения формы и расположения поверхностей по ГОСТ 22233-2001.
3. Трещины, расслоения материала и заусенцы не допускаются.
4. Неуказанные радиусы скруглений 0,5 мм.
5. Составные материала Т1 по ГОСТ 8617-81.

ABM 2000.04.021		Лист		Масса		Масштаб	
Профиль алюминиевый А-021		А				1:1	
Слаб АД31		Лист		Листов		1	
ГОСТ 4784-97							
Изм.	Лист	№ докум.	Подп.	Дата			
Разраб.							
Проб.							
Т.контр.							
Н.контр.							
Утв.		Ходяков					

Калиграфия  
Формат А3

Инд.№ подл.

Логп. и дата

Взам.инв.№

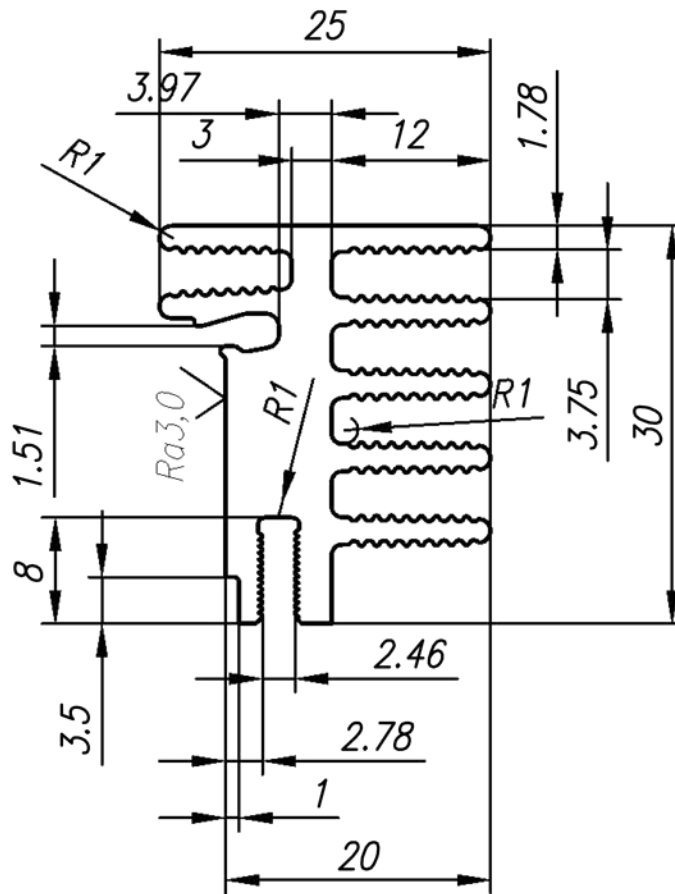
Инд.№ инв.

Справ. №

Лист

Перв. примен.

Справ. N



Периметр наружный, мм	277
Масса теоретическая, кг/пог.м.	0,86

1. Допуски на размеры согласно ГОСТ 8617-81.
2. Неуказанные отклонения формы и расположения поверхностей по ГОСТ 22233-2001.
3. Трещины, расслоения материала и заусенцы не допускаются.
4. Неуказанные радиусы скруглений 0,5 мм.
5. Состояние материала Т1 по ГОСТ 8617-81.

Подп. и дата

Инв. N дубл.

Взам. инв. N

Подп. и дата

Инв. N подл.

ABM 2000.04.022

Изм.	Лист	N докум.	Подп.	Дата
Разраб.				
Пров.				
Т.контр.				
Н.контр.				
Утв.		Ходаков		10.05.2013

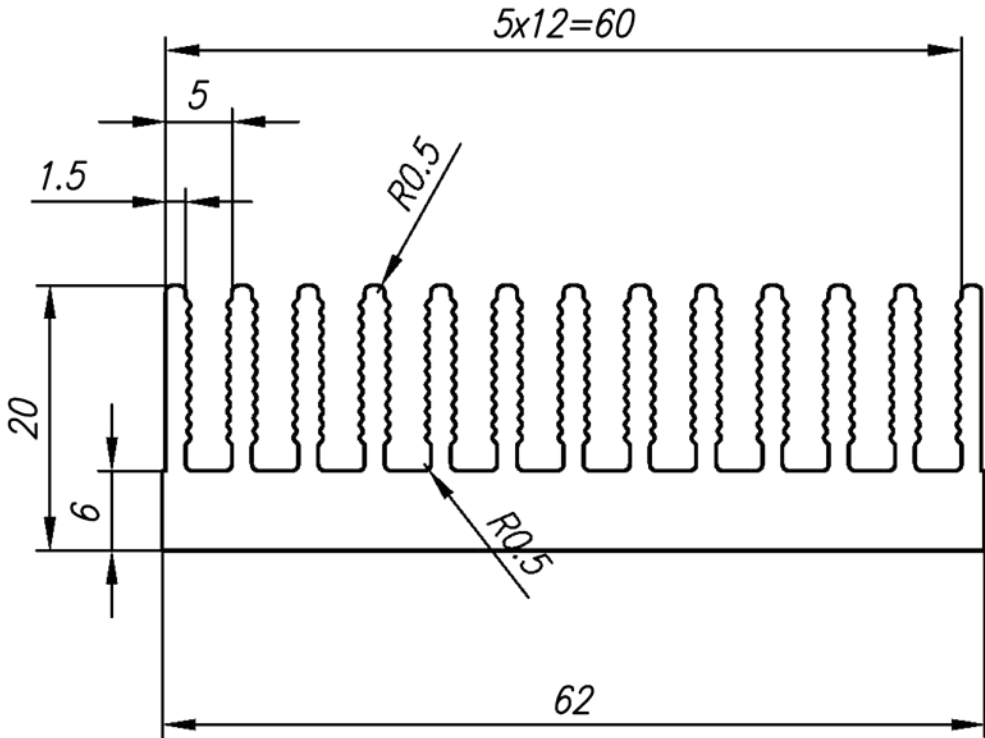
Профиль алюминиевый А-022

Лит.	Масса	Масштаб
A		2:1
Лист		Листов 1

Сплав АД31  
ГОСТ 4784-97

ABM 2000.04.023

$\sqrt{Ra6,3(\checkmark)}$



Периметр наружный, мм	533
Масса теоретическая, кг/пог.м.	1,93

1. Допуски на размеры согласно ГОСТ 8617-81.
2. Неуказанные отклонения формы и расположения поверхностей по ГОСТ 22233-2001.
3. Трещины, расслоения материала и заусенцы не допускаются.
4. Неуказанные радиусы скруглений 0,3 мм.
5. Состояние материала Т1 по ГОСТ 8617-81.

ABM 2000.04.023

Профиль алюминиевый А-023

Сплав АД31  
ГОСТ 4784-97

Лит.	Масса	Масштаб
A		2:1
Лист		Листов 1

Копировал

Формат А4

Перв. примен.

Справ. N

Подп. и дата

Инв. N дубл.

Взам. инв. N

Подп. и дата

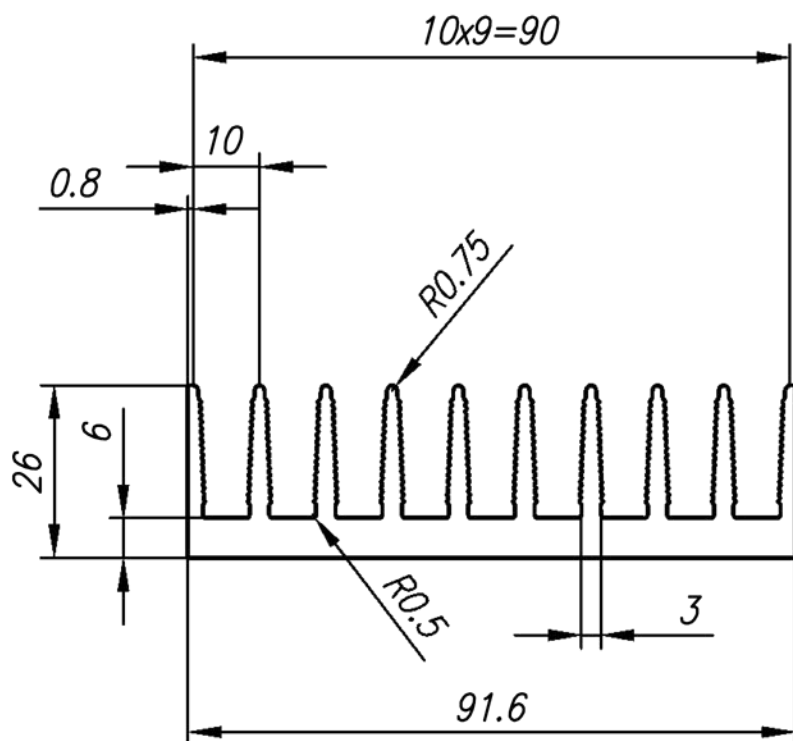
Инв. N подл.

Изм.	Лист	N докум.	Подп.	Дата
Разраб.				
Пров.				
Т.контр.				
Н.контр.				
Утв.	Ходаков			10.05.2013



ABM 2000.04.024

$\sqrt{Ra6,3(\sqrt{V})}$



Периметр наружный, мм	620
Масса теоретическая, кг/пог.м.	2,86

1. Допуски на размеры согласно ГОСТ 8617-81.
2. Неуказанные отклонения формы и расположения поверхностей по ГОСТ 22233-2001.
3. Трещины, расслоения материала и заусенцы не допускаются.
4. Неуказанные радиусы скруглений 0,3 мм.
5. Состояние материала T1 по ГОСТ 8617-81.

				ABM 2000.04.024		
				Профиль алюминиевый А-024		
				Лит.	Масса	Масштаб
				A		1:1
				Лист		Листов 1
				Сплав АД31		
				ГОСТ 4784-97		
Изм. Лист	N докум.	Подгн.	Дата			
Разраб.						
Пров.						
Т.контр.						
Интв. N подл.						
Н.контр						
Утв.	Ходаков		10.05.2013			

Перв. примен.

Справ. N

Подгн. и дата

Интв. N дубл.

Взам. интв. N

Подгн. и дата

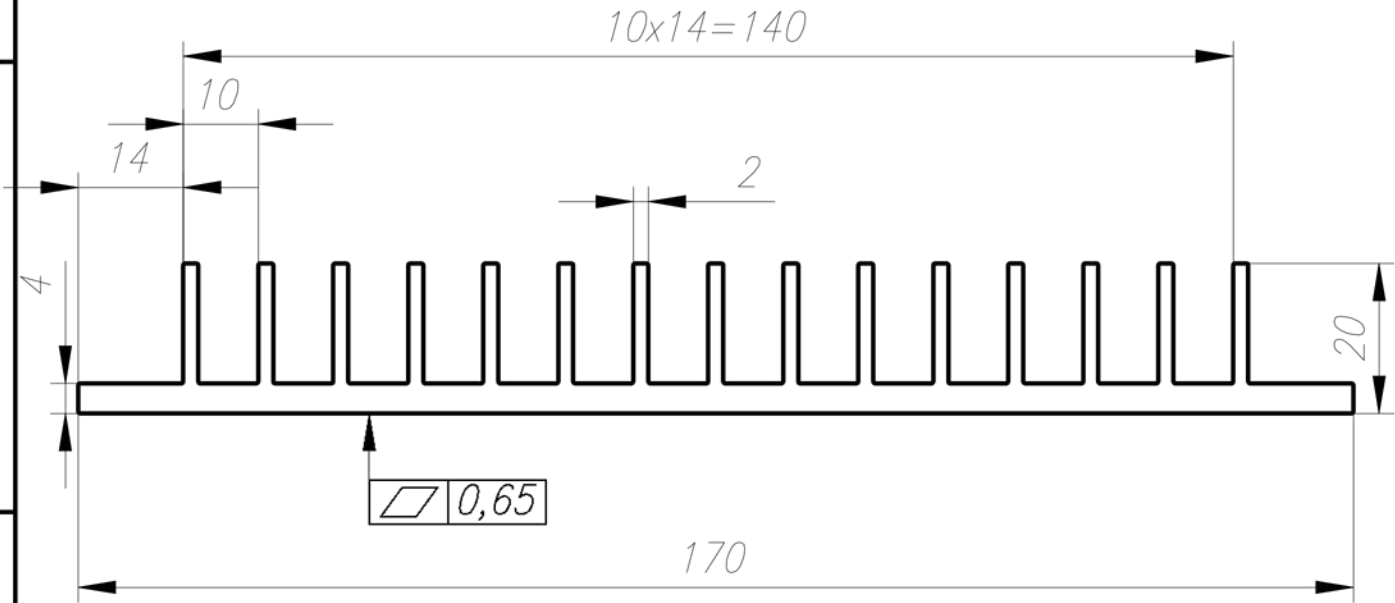
Интв. N подл.

ABM 2000.04.025

$\sqrt{Ra6,3(\vee)}$

Перв. примен.

Справ. N



Подп. и дата

Инв. N дубл.

Взам. инв. N

Подп. и дата

Инв. N подл.

Периметр наружный, мм	822
Масса теоретическая, кг/пог. м.	3,14

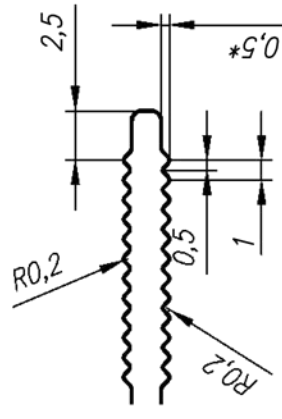
1. Допуски на размеры согласно ГОСТ 22233-2001.
2. Неуказанные отклонения формы и расположения поверхностей по ГОСТ 22233-2001.
3. Трещины, расслоения материала и заусенцы не допускаются.
4. Неуказанные радиусы скруглений 0,25 мм.
5. Состояние материала Т1 по ГОСТ 8617-81.

ABM 2000.04.025

Изм.	Лист	N докум.	Подп.	Дата
Разраб.				
Пров.				
Т.контр.				
Н.контр.				
Утв.		Ходаков		10.05.2013

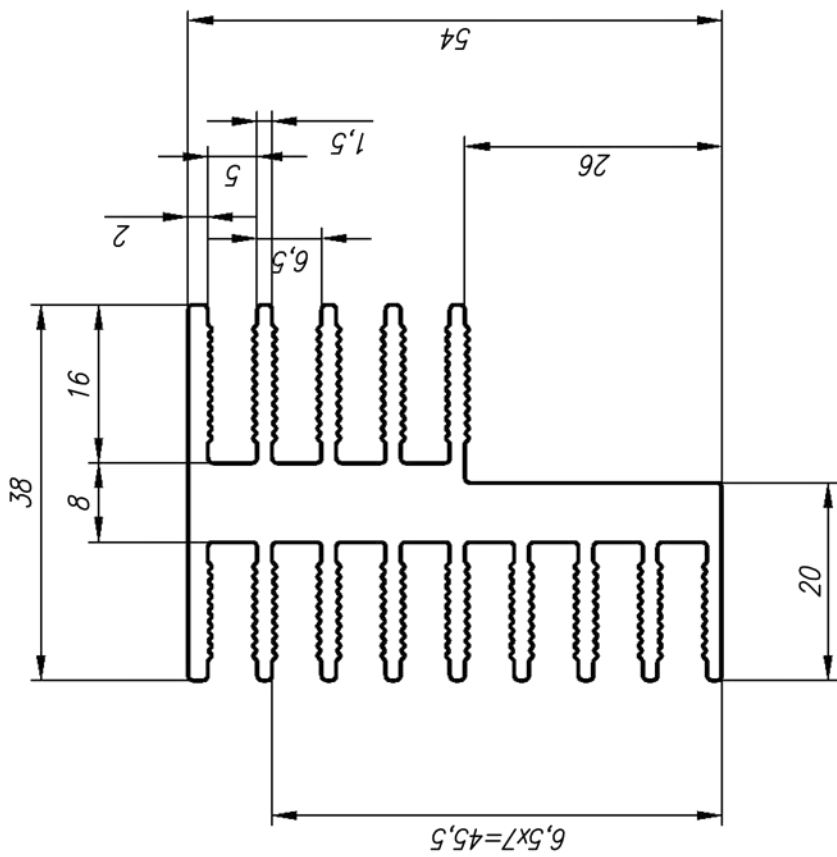
Профиль алюминиевый А-025	Лит.	Масса	Масштаб
	A		1:1
	Лист	Листов 1	
Сплав АД31 ГОСТ 4784-97			

√ Ra6,3(√)



Периметр наружный, мм	591,0
Масса теоретическая, кг/пог.м.	2,1

1. Допуски на размеры согласно ГОСТ 8617-81.
2. Неуказанные отклонения формы и расположения поверхностей по ГОСТ 22233-2001.
3. Трещины, расслоения материала и заусенцы не допускаются.
4. Неуказанные радиусы скруглений 0,5 мм.
5. Составные материала Т1 по ГОСТ 8617-81.



1. Допуски на размеры согласно ГОСТ 8617-81.
2. Неуказанные отклонения формы и расположения поверхностей по ГОСТ 22233-2001.
3. Трещины, расслоения материала и заусенцы не допускаются.
4. Неуказанные радиусы скруглений 0,5 мм.
5. Составные материала Т1 по ГОСТ 8617-81.

ABM 2000.04.026		Лит.		Масса		Масштаб	
Профиль алюминиевый А-026		А				2:1	
Слаб АД31		Лист		Листов		1	
ГОСТ 4784-97							
Ходяков		Лист		Листов		1	
Утв.		Лист		Листов		1	
Дата		Лист		Листов		1	
Подп.		Лист		Листов		1	
N докум.		Лист		Листов		1	
Изм.		Лист		Листов		1	
Разраб.		Лист		Листов		1	
Проб.		Лист		Листов		1	
Т.контр.		Лист		Листов		1	
Н.контр.		Лист		Листов		1	
Утв.		Лист		Листов		1	

ABM 2000.04.026

Инд. N подл.

Логп. и дата

Инд. N губл.

Инд. N губл.

Инд. N губл.

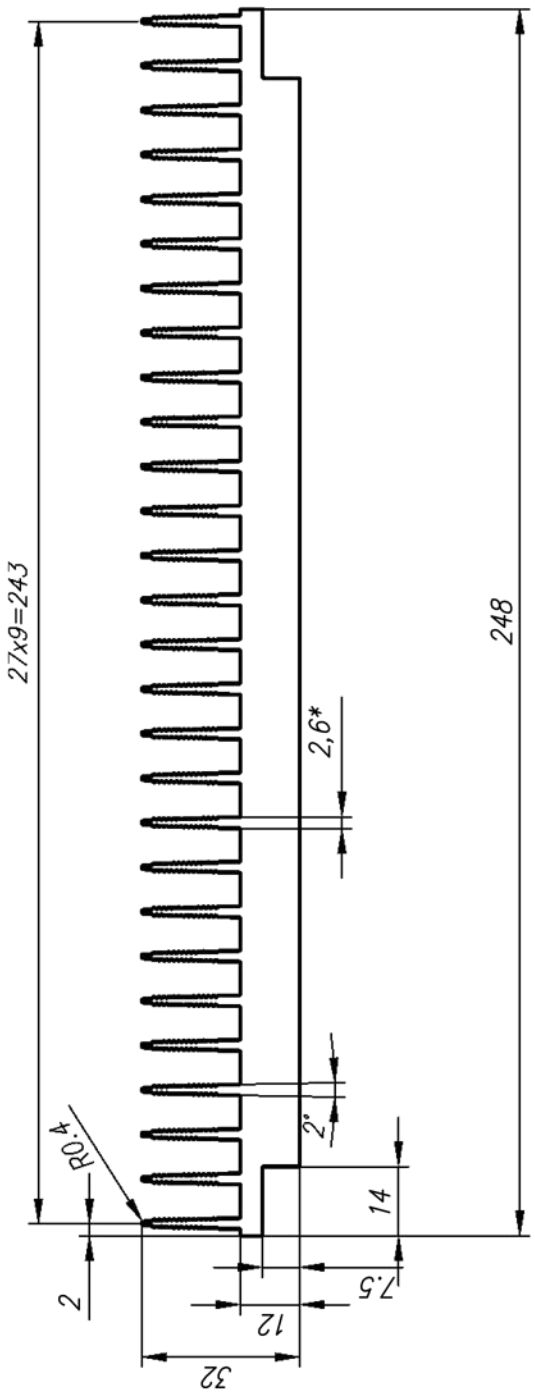
Инд. N губл.

Формат А3

Калиграфия

√ Ra6,3(√)

ABM 2000.04.027



Периметр наружный, мм	1700
Масса теоретическая, кг/пог.м.	10,02

1. Допуски на размеры согласно ГОСТ 8617-81.
2. Неуказанные отклонения формы и расположения поверхностей по ГОСТ 22233-2001.
3. Трещины, расслоения материала и заусенцы не допускаются.
4. Неуказанные радиусы скруглений 0,3 мм.
5. Составные материала Т1 по ГОСТ 8617-81.

ABM 2000.04.027		Лит.		Масса		Масштаб	
Профиль алюминиевый А-027		А		1:1			
Слаб АД31		Лист		Листов		1	
ГОСТ 4784-97							
Изм.	Лист	№ докум.	Подп.	Дата			
Разраб.							
Проб.							
Т.контр.							
Н.контр.							
Утв.		Ходяков					

Формат А3

Инд.№ подл.

Логн. и дата

Инд.№ подл.

Инд.№ гудл.

Инд.№ гудл.

Инд.№ гудл.

Справ. №

Логн. и дата

Логн. и дата

Логн. и дата

Логн. и дата

Логн. и дата

Логн. и дата

Логн. и дата

Логн. и дата

Логн. и дата

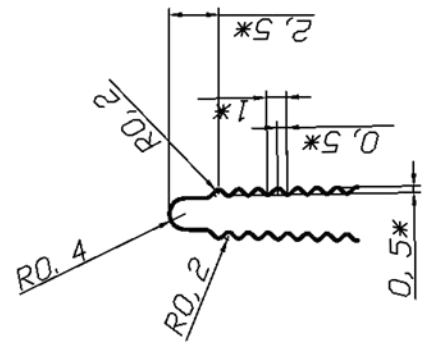
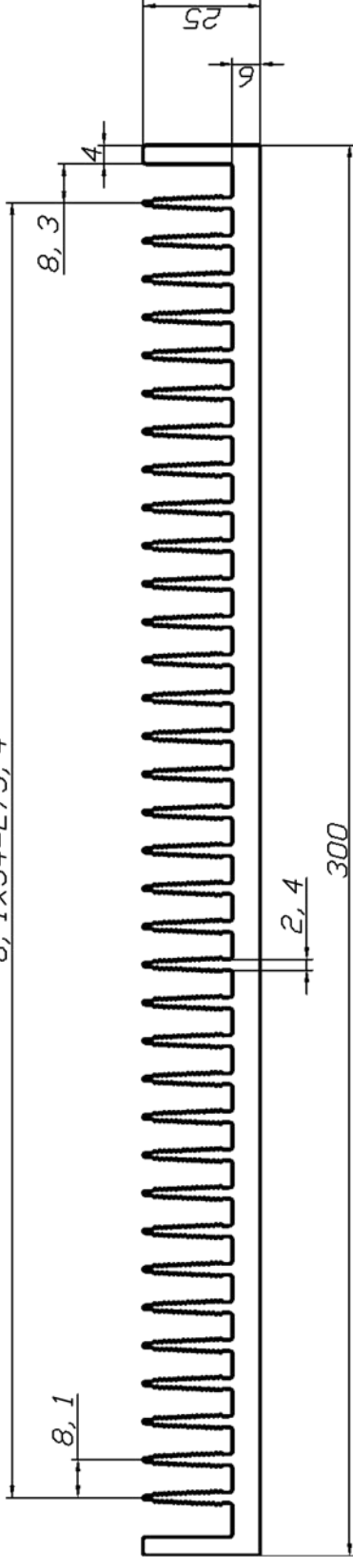
Логн. и дата

Логн. и дата

√ Ra6,3(√)

ABM 2000.04.028

8, 1×34=275, 4



Периметр наружный, мм	2195
Масса теоретическая, кг/пог.м.	8.89

1. Допуски на размеры согласно ГОСТ 8617-81.
2. Неуказанные отклонения формы и расположения поверхностей по ГОСТ 22233-2001.
3. Трещины, расслоения материала и заусенцы не допускаются.
4. Неуказанные радиусы скруглений 0,5 мм.
5. Составные материалы Т1 по ГОСТ 8617-81.

ABM 2000.04.028		Лит.		Масса		Масштаб	
Профиль алюминиевый А-028		А				1:1	
Слаб АД31		Лист		Листов		1	
ГОСТ 4784-97							
Изм.	Лист	№ докум.	Подп.	Дата			
Разраб.							
Проб.							
Т.контр.							
Н.контр.							
Утв.		Ходяков					

Формат А3  
Калибрная

Лист. прунен.

Срвб. N

Логп. и дата

Инд. N губл.

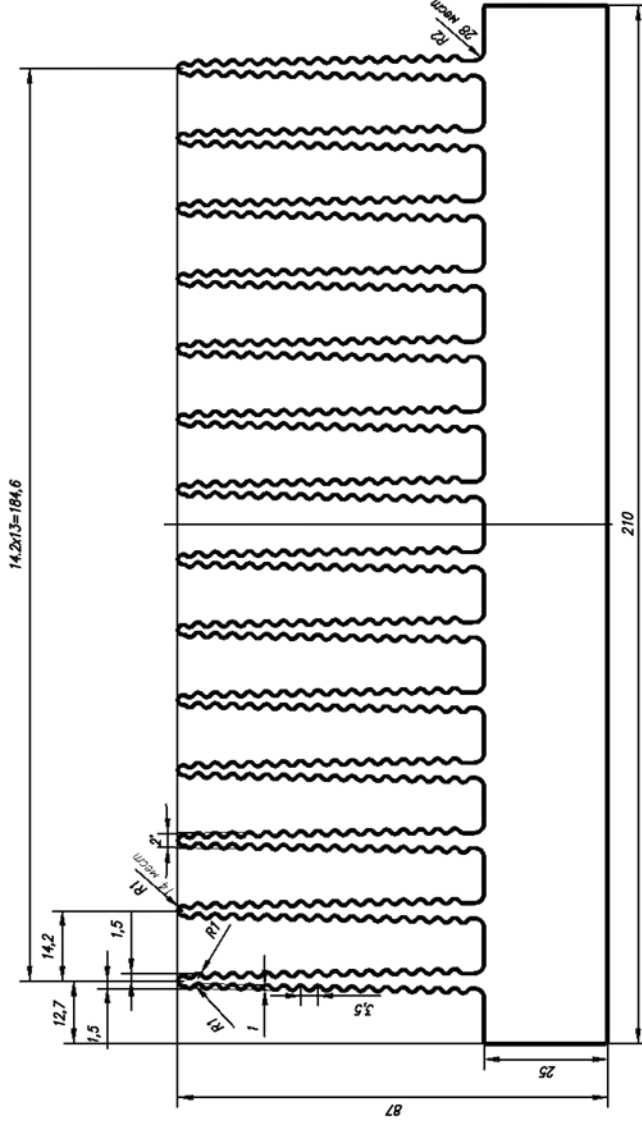
Инд. N

Логп. и дата

Инд. N подл.

ABM 2000.04.029

√ Ra6,3(√)



Периметр наружный, мм	2488
Масса теоретическая, кг/пог.м.	21,35

1. Допуски на размеры согласно ГОСТ 8617-81.
2. Неуказанные отклонения формы и расположения поверхностей по ГОСТ 22233-2001.
3. Трещины, расслоения материала и заусенцы не допускаются.
4. Неуказанные радиусы скруглений 0,5 мм.
5. Составные материалы Т1 по ГОСТ 8617-81.

ABM 2000.04.029		Лит.		Масса		Масштаб	
Профиль алюминиевый А-029		А				1:1	
Слаб АД31		Лист		Листов		1	
ГОСТ 4784-97							
Ходяков		Изм./Лист		N докум.		Подп.	
		Разраб.				Дата	
		Проб.					
		Т.контр.					
		Н.контр.					
		Утв.					

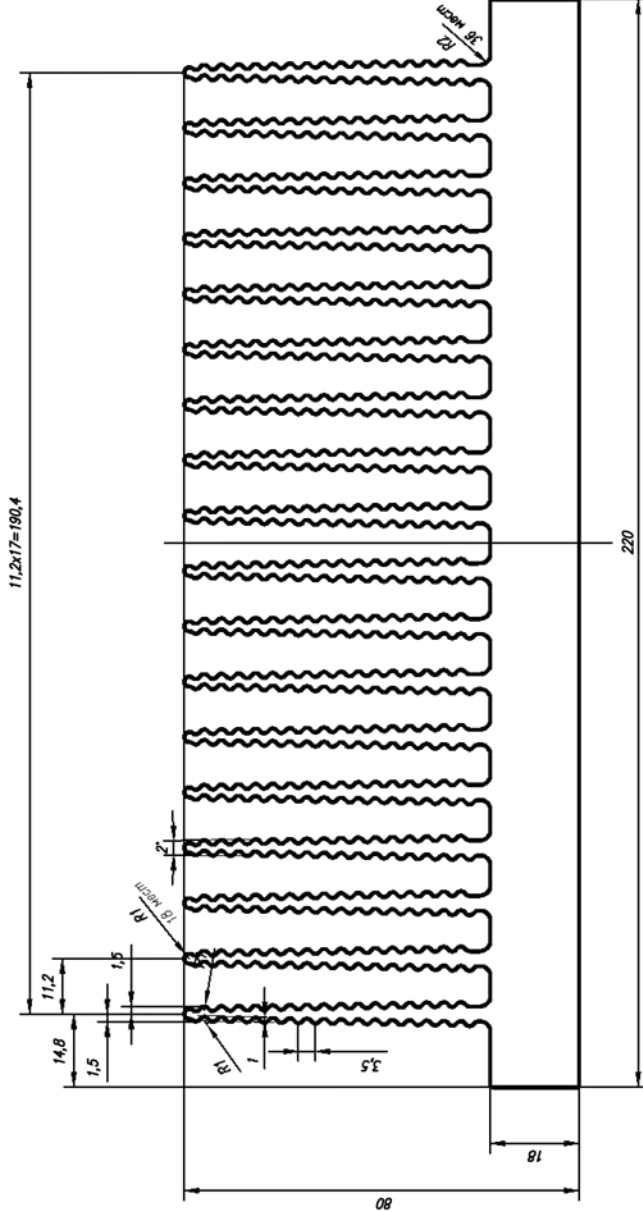
Формат А3

Калиграфия

Инд.№ подл. Логп. и дата. Взам.инв.№ Инв.№ убо. Логп. и дата. Справ. N Лепр. прунен.

√ Ra6,3(√)

ABM 2000.04.030



Периметр наружный, мм	3360
Масса теоретическая, кг/пог.м.	20,9

1. Допуски на размеры согласно ГОСТ 8617-81.
2. Неуказанные отклонения формы и расположения поверхностей по ГОСТ 22233-2001.
3. Трещины, расслоения материала и заусенцы не допускаются.
4. Неуказанные радиусы скругления 0,5 мм.
5. Составные материалы Т1 по ГОСТ 8617-81.

ABM 2000.04.030		Лит.		Масса		Масштаб	
Профиль алюминиевый А-030		А				1:1	
Слаб АД31		Лист		Листов		1	
ГОСТ 4784-97							
Изм.	Лист	№ докум.	Подп.	Дата			
Разраб.							
Проб.							
Т.контр.							
Н.контр.							
Утв.		Ходяков					

Калиграфия  
Формат А3

Изд. № подл.

Логн. и дата

Взам. инв. №

Инв. № угля.

Логн. и дата

Справ. №

Листов. прунен.