

УСТРОЙСТВО ЗАЩИТЫ МНОГОФУНКЦИОНАЛЬНОЕ УЗМ-51М

ТУ 3425-001-17114305-2014

ОБЩИЕ СВЕДЕНИЯ



Устройство защиты многофункциональное УЗМ-51М предназначено для отключения оборудования при выходе сетевого напряжения за допустимые пределы (менее 160В и более 280В), а также защиты подключенного оборудования от разрушающего воздействия мощных импульсных скачков напряжения, вызванных электромагнитными импульсами близких грозовых разрядов или срабатыванием близкорасположенных и подключенных к этой же сети электродвигателей, магнитных пускателей или электромагнитов.

Устройство представляет собой реле контроля напряжения с мощным электромагнитным реле на выходе, дополненное варисторной защитой.

Возможно применение в сетях любой конфигурации; TN-C, TN-S, TN-C-S, TT.

ВНИМАНИЕ! Устройство защиты многофункциональное УЗМ-51М не заменяет другие аппараты защиты (автоматические выключатели, УЗИП, УЗО и пр.).

УСЛОВИЯ ЭКСПЛУАТАЦИИ

Высота над уровнем моря до 2000 м. Диапазон рабочих температур - от -25°C до +55°C.

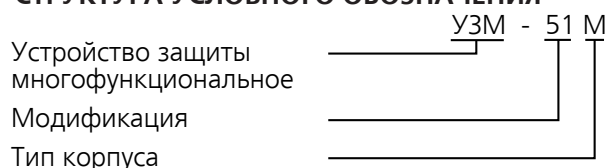
Окружающая среда – взрывобезопасная, не содержащая пыли в количестве, нарушающем работу реле, а так же агрессивных газов и паров в концентрациях, разрушающих металлы и изоляцию. Место установки реле должно быть защищено от попадания брызг воды, масел, эмульсий.

Воздействие вибраций с ускорением до 1g с частотой до 100Гц.

Воздействие по сети питания импульсных помех, не превышающих двойную величину напряжения питания и длительностью не более 10мкс. Степень защиты реле IP40, выводных зажимов – IP20.

Устройство предназначено для монтажа на DIN-рейку.

СТРУКТУРА УСЛОВНОГО ОБОЗНАЧЕНИЯ



ТЕХНИЧЕСКИЕ ХАРАКТЕРИСТИКИ

Уровень ограничения напряжения при токе помехи 100А, не более, кВ	1,2
Макс. энергия поглощения (одиночный импульс 10/1000мкс), Дж	200
Макс. ток поглощения, одиночный импульс 8/20мкс / повторяющиеся 8/20мкс, А	6000 / 4500
Время срабатывания импульсной защиты, нс	<25
Порог отключения нагрузки при повышении напряжения, Уверх, В	230-280 ±3
Верхний порог ускоренного отключения нагрузки при повышении напряжения выше верхнего критического порога, Уверх.кр., В	300 ± 15
Порог отключения нагрузки при снижении напряжения, Униз, В	210-160 ±3
Порог ускоренного отключения нагрузки при понижении напряжения ниже нижнего критического порога, Униз.кр, В	130 ± 10
Гистерезис возврата верхнего и нижнего порога от установленного значения, %	3
Номинальное напряжение питания, В, частоты 50Гц	230
Максимальное напряжение питания, В, частоты 50Гц	440
Задержка включения/ повторного включения, переключается пользователем	6 минут /10 секунд
Задержка ускоренного отключения по верхнему критическому порогу, мс	20
Задержка ускоренного отключения по нижнему критическому порогу, мс	100
Задержка отключения при повышении напряжения выше верхнего порога, с	0,2
Задержка отключения при снижении напряжения ниже нижнего порога, с	10
Номинальный/максимальный ток нагрузки (активная, АС-1, 30мин), А	63/80
Номинальная/максимальная мощность нагрузки (активная, АС-1, 30мин), кВт	15,7/20,0
Максимальное сечение подключаемых проводников, мм ²	35
Габаритные размеры, мм	83x35x67
Масса, кг	0,14



УСТРОЙСТВО И РАБОТА

Устройство размещено в пластмассовом корпусе. На лицевой панели УЗМ-51М расположены два индикатора-двухцветный (зеленый/красный) «норма-авария» и желтый - включения контакта реле, кнопка «ТЕСТ» ручного управления, а также ручки регулировки верхнего и нижнего порогов отключения.

Сверху и снизу размещены клеммы для подключения сетевого напряжения и нагрузки.

При подаче напряжения питания устройство выдерживает время готовности 5 секунд, при этом индикация не работает. Затем зеленый индикатор начинает мигать, указывая на отсчет выдержки времени включения. Если напряжение находится в допустимых пределах, нагрузка подключается к сети питающего напряжения, и загорается зеленый и желтый индикаторы. Возможно ускоренное включение нагрузки вручную путем нажатия кнопки «ТЕСТ». При попытке ручного включения в аварийном режиме устройство не позволит включить питание на нагрузку.

В рабочем режиме устройство контролирует напряжение питающей сети.

При появлении в сети высоковольтных импульсов напряжения встроенный варистор шунтирует их до безопасной для оборудования величины.

Двухцветная индикация работает в различных режимах:

Если напряжение приближается к верхнему порогу отключения, начинает мигать красный индикатор, и, при выходе напряжения за допустимые пределы, происходит отключение нагрузки от сети. При этом желтый индикатор выключается, а красный постоянно горит. При возврате напряжения в норму начинается отсчет выдержки времени повторного включения, при этом зеленый индикатор начинает мигать (если во время отсчета времени произойдет выход напряжения за допустимые пределы, время повторного включения сбрасывается).

После окончания отсчета времени нагрузка подключается к сети питающего напряжения.

Если напряжение приближается к нижнему порогу отключения, начинает мигать зеленый индикатор, и, при выходе напряжения за допустимые пределы, начинается отсчет времени задержки отключения. При этом красный индикатор начинает мигать. После окончания отсчета времени происходит отключение нагрузки от сети, при этом желтый индикатор выключается, а красный загорается каждые 2 секунды.

При возврате напряжения в норму начинается отсчет выдержки времени включения, при этом зеленый индикатор начинает мигать (если во время отсчета времени произойдет выход напряжения за допустимые пределы, отсчет времени сбрасывается). После окончания отсчета времени нагрузка подключается к сети.

Если принудительно отключили нагрузку от сети нажатием кнопки «ТЕСТ», двухцветная индикация указывает на это поочередным включением красного и зеленого индикатора. Повторное нажатие кнопки «ТЕСТ» возвращает изделие в рабочий режим.

ВНИМАНИЕ! После отключения нагрузки кнопкой «ТЕСТ» устройство остается в выключенном состоянии, как и после отключения и повторного включения напряжения питания. Включить реле можно **только** повторным нажатием кнопки «ТЕСТ».

Пользователь может самостоятельно изменить задержку времени включения (10 секунд или 6 минут). Для этого:

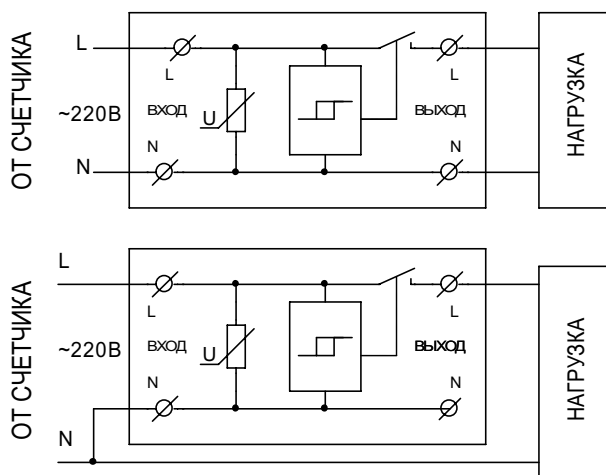
Вручную кнопкой «ТЕСТ» выключить внутреннее реле.

Нажать и удерживать кнопку «ТЕСТ» (двухцветный индикатор «норма-авария» погаснет) до тех пор, пока индикатор не начнет часто мигать. Если индикатор мигает зеленым цветом, то время t_1 установлено 10 секунд, если красным - то время t_1 установлено 6 минут. Отпустить кнопку. Повторение этой процедуры приведет к изменению времени t_1 .

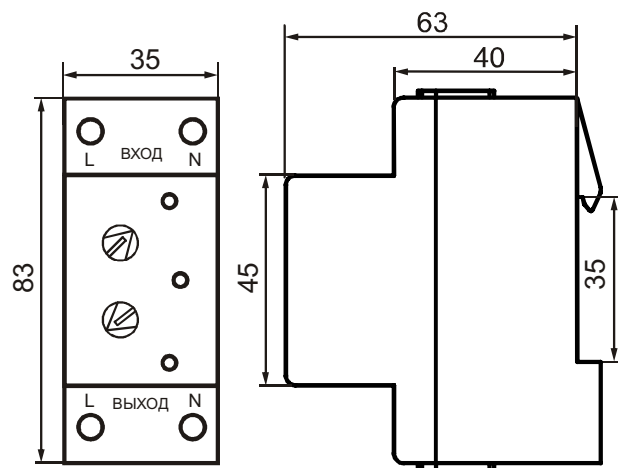
Нажать кнопку «ТЕСТ» ещё раз для перехода в рабочий режим и включения реле.

ВНИМАНИЕ! При срабатывании устройства разрывается только фазный провод.

СХЕМА ПОДКЛЮЧЕНИЯ



ГАБАРИТНЫЕ И УСТАНОВОЧНЫЕ РАЗМЕРЫ



ГАРАНТИЙНЫЕ ОБЯЗАТЕЛЬСТВА

Предприятие-изготовитель гарантирует нормальную работу прибора в течение 2 лет со дня ввода в эксплуатацию при соблюдении условий эксплуатации, но не более 2.5 лет со дня отгрузки потребителю.

При повреждении корпуса и контрольной наклейки претензии не принимаются.

Реле проверено и признано годным к эксплуатации.

Дата выпуска " ____ " ____ 20 ____

Представитель ОТК _____

М. П.