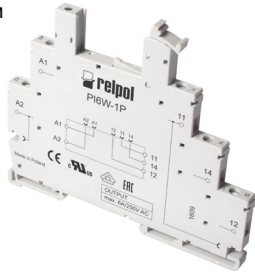


# Колodки и аксессуары

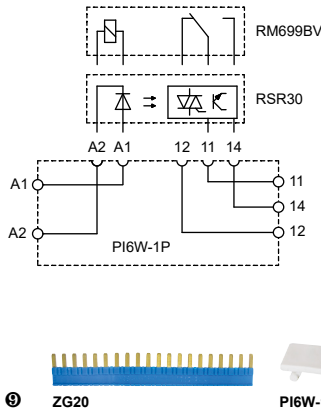
## PI6W-1P

Для RM699BV, RSR30

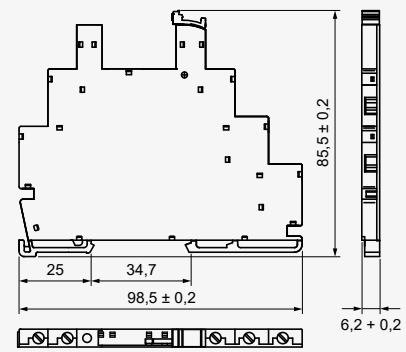
С винтовыми зажимами  
Макс. момент затяжки монтажного зажима: 0,3 Нм  
Монтаж на рейке 35 мм  
в соотв. с EN 60715  
98,5 x 6,2 x 85,5 мм  
На 1 группу контактов  
6 А, 250 V AC



### Схема коммутации



### Размеры



### Аксессуары

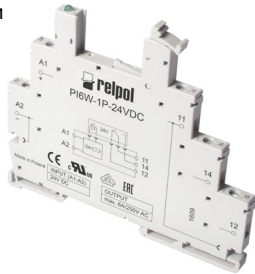
ZG20

PI6W-1246

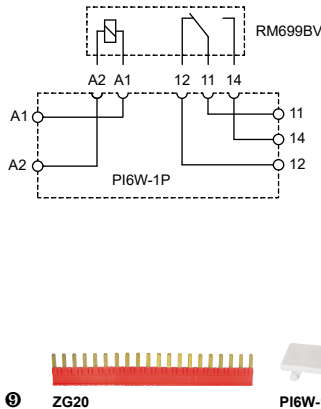
## PI6W-1P

Для RM699BV

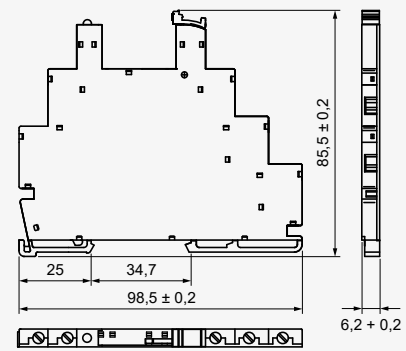
С винтовыми зажимами  
Макс. момент затяжки монтажного зажима: 0,3 Нм  
Монтаж на рейке 35 мм  
в соотв. с EN 60715  
98,5 x 6,2 x 85,5 мм  
На 1 группу контактов  
6 А, 250 V AC



### Схема коммутации



### Размеры



### Аксессуары

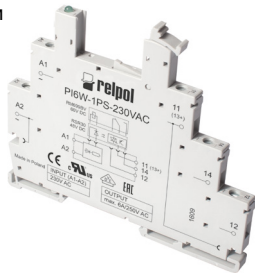
ZG20

PI6W-1246

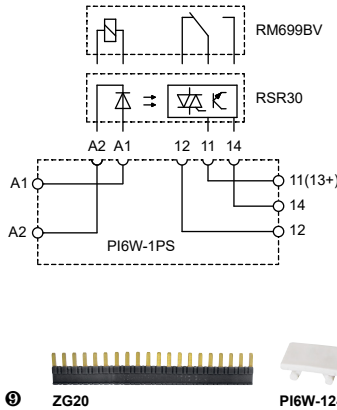
## PI6W-1PS

Для RM699BV, RSR30

С винтовыми зажимами  
Макс. момент затяжки монтажного зажима: 0,3 Нм  
Монтаж на рейке 35 мм  
в соотв. с EN 60715  
98,5 x 6,2 x 85,5 мм  
На 1 группу контактов  
6 А, 250 V AC



### Схема коммутации



### Размеры



### Аксессуары

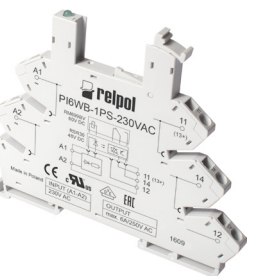
ZG20

PI6W-1246

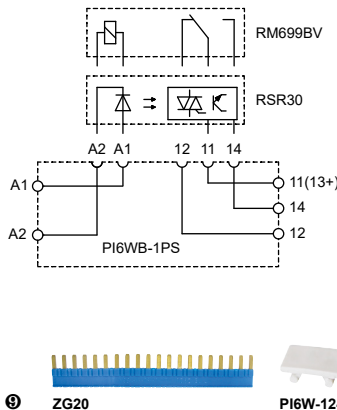
## PI6WB-1PS

Для RM699BV, RSR30

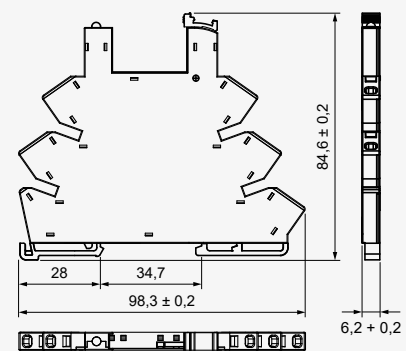
С пружинными зажимами  
Монтаж на рейке 35 мм  
в соотв. с EN 60715  
98,3 x 6,2 x 84,6 мм  
На 1 группу контактов  
6 А, 250 V AC



### Схема коммутации



### Размеры



### Аксессуары

ZG20

PI6W-1246

Колodки без электроники. Колodки с электроникой PI6W., 6W.: коды исполнений и подбор реле к колodкам можно найти в технических паспортах интерфейсных реле PIR6W., SIR6W. - смотри [www.repol.com.pl](http://www.repol.com.pl) Цвета перемычек: ZG20-1, JB20-1 красная; ZG20-2, JB20-2 черная; ZG20-3, JB20-3 голубая.