

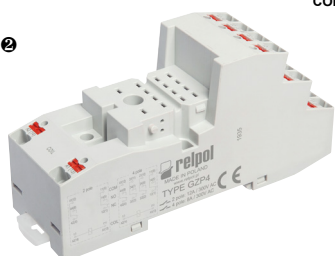
Колодки и аксессуары

GZP4

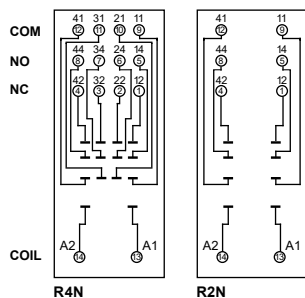
Для R4N, R2N

С зажимами Push-in
 Макс. сечение монтажного провода: 2 x 1,5 mm² (без кабельного наконечника)
 2 x 1 mm² (с кабельным наконечником)
 Длина защищенного участка монтажного провода: 8...10 мм

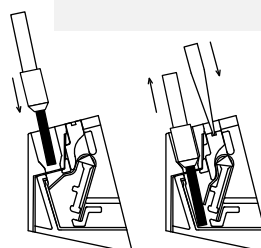
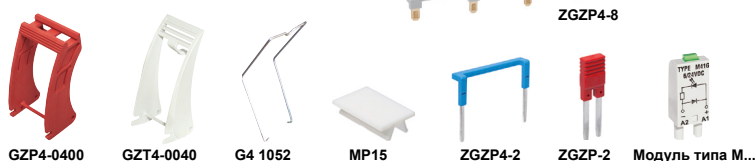
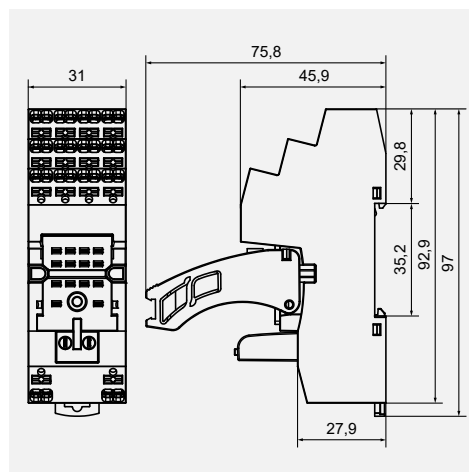
Монтаж на рейке 35 мм в соотв. с EN 60715 или на панели 97 x 31 x 45,9(75,8) мм[Ⓜ]
 На 2 группы контактов 12 A, 300 V AC
 На 4 группы контактов 8 A, 300 V AC



Схемы коммутации



Размеры



На рисунках представлено подключение провода в зажим Push-in и отключение провода посредством кнопки отпускания зажима (монтаж без использования инструмента).

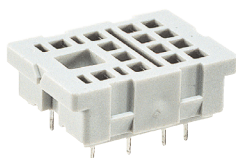
Аксессуары

Способ подключения проводов

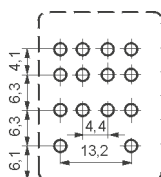
SU4D

Для R4N

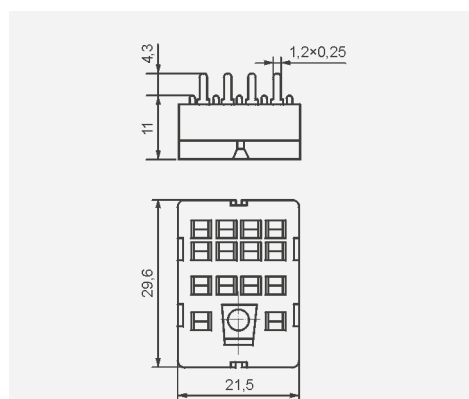
Для печатных плат
 29,6 x 21,5 x 11 мм
 На 4 группы контактов
 6 A, 250 V AC



Разметка отверстий в печатной плате



Размеры



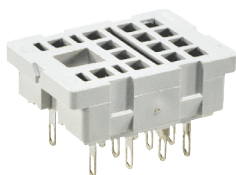
Аксессуары

G4 1053

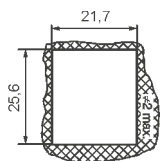
SU4L

Для R4N

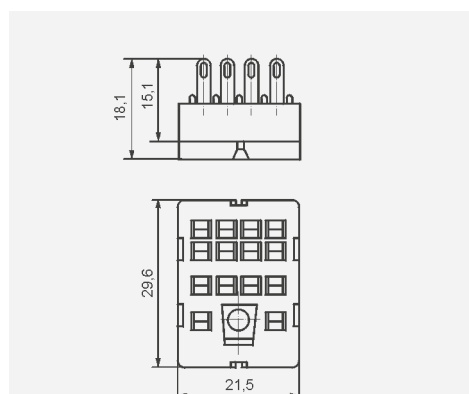
Под пайку
 29,6 x 21,5 x 18,1 мм
 На 4 группы контактов
 6 A, 250 V AC



Размеры отверстия на монтажной панели



Размеры



Аксессуары

G4 1053

G4 1040

Ⓜ Монтаж и демонтаж аксессуаров в колодке; Модули сигнальные / защитные типа M... - смотри www.repol.com.pl
 Ⓜ В скобках подана высота колодки с клипсой-выталкивателем.