

ROBITON TinyCharger/MicroUSB – сетевой блок питания / зарядное устройство для любых USB-совместимых устройств, таких как смартфоны, мобильные телефоны, GPS-навигаторы, bluetooth-гарнитуры, видеорегистраторы и другие. Micro-USB шнур длиной 120 см соединен с корпусом блока питания, благодаря чему максимально удобен и прост в использовании.

Работает от сетей 100-240В, что делает возможным его использование по всему миру. Оснащен защитой от короткого замыкания и перегрузок.

ПОРЯДОК РАБОТЫ

1. Подключите ваше устройство к адаптеру
2. Подключите адаптер к сети 100-240В
3. Отключайте адаптер от сети, если он не используется

ТЕХНИЧЕСКИЕ ХАРАКТЕРИСТИКИ

Вход: 100-240В~50/60Гц 300mA
 Выход: 5В --- 1000mA (Micro-USB)

Условия эксплуатации: 0°C... +25°C при относительной влажности от 20% до 90%
 Условия хранения: -20°C... +60°C при относительной влажности от 10% до 90%

Срок хранения не ограничен, срок службы не менее 30000 часов

ИНСТРУКЦИИ ПО ТЕХНИКЕ БЕЗОПАСНОСТИ

- Не использовать во влажном месте или под дождем
- Не разбирать
- Не включать в сеть в случае повреждения



Этот продукт является результатом последних разработок ROBITON®, нацеленных на повышение эффективности использования и экономии электроэнергии. Импульсные блоки питания ROBITON® серии Impulse Efficient обладают улучшенными характеристиками и сниженным энергопотреблением.*
 * на 95% сокращены потери электроэнергии в режиме ожидания и до 70% эффективней по сравнению с трансформаторными блоками питания.

Гарантийный талон

В случае, если приобретенное изделие будет нуждаться в гарантийном обслуживании, рекомендуем обращаться в Сервисный центр уполномоченной организации ООО "Источник Баттэрис" по адресу г. Москва, ул. Шоссе Энтузиастов, дом 56, стр. 32, офис 446 или e-mail: info@robiton.ru. Во избежание недоразумений внимательно ознакомьтесь с условиями гарантии и инструкцией по эксплуатации.

Модель изделия:		<i>М.П. Фирмы-продавца</i>
Фирма-продавец:	Адрес фирмы-продавца:	
Дата продажи:	Гарантийный срок: 12 месяцев	
Подпись продавца:		

1. Гарантийный талон действителен только с печатью фирмы-продавца.
2. Просим Вас проверить правильность заполнения гарантийного талона. При отсутствии даты продажи срок гарантии автоматически исчисляется от даты изготовления изделия.
3. Сервисный центр оставляет за собой право потребовать товарный чек (накладную) в случае возникновения вопросов, связанных с подтверждением гарантии изделия. Сервисный центр принимает изделие на срок до 30 рабочих дней для проведения технической экспертизы и последующего ремонта или обмена на аналогичное или не уступающее по характеристикам изделие по результатам технического заключения.
4. Данным гарантийным талоном подтверждается отсутствие каких-либо дефектов в купленном Вами изделии и обеспечивается бесплатный ремонт изделия в Сервисном центре. Бесплатный ремонт производится только в течение гарантийного срока, указанного в настоящем талоне.
5. Гарантийные обязанности снимаются в случае нарушения правил эксплуатации, требований безопасности и технических стандартов эксплуатации, указанных в Инструкции по эксплуатации или на упаковке.
6. Изделие снимается с гарантии в следующих случаях:
 - изделие имеет следы постороннего вмешательства;
 - обнаружены несанкционированные изменения схемы изделия.
7. Гарантия не распространяется на:
 - механические повреждения;
 - повреждения, вызванные стихией, пожаром, бытовыми факторами;
 неисправности, вызванные неправильным подключением устройства или нестабильностью питающей электросети.
8. Производитель оставляет за собой право вносить изменения во внешний вид, комплектацию и характеристики товара.

СПЕЦИФИКАЦИЯ TinyCharger/MicroUSB

1. Основные параметры

Артикул модели	TinyCharger/MicroUSB	
Напряжение питания	90~264В AC, 50-60Гц	
Потребляемый от сети ток при полной нагрузке	< 0.3А	
Напряжение	5В ± 5%	
Максимальный ток	1А	
Выход	КПД	~70%
Защита	От перегрузки по току, от короткого замыкания	
Пulsации и шумы	< 200мВ (20мГц)	
Условия эксплуатации	от 0°C до 40°C, 10~90% RH	
Условия хранения	от -20°C до 80°C, 5~95% RH	
Вес	57гр	
Стандарты безопасности	GS/CE	
Электромагнитная совместимость	EMI / EMS	

2. Дополнительные параметры

Задержка включения	Не более 3с	
Время удержания	10мс (115В) / 20мс (230В)	
Время нарастания	Не более 20мс	
Сопротивление изоляции	>50Мом (500В)	
Приработка	4ч, 80% от максимальной нагрузки, 40 ± 5°C	

3. Внешний вид и размеры

Рис 1.

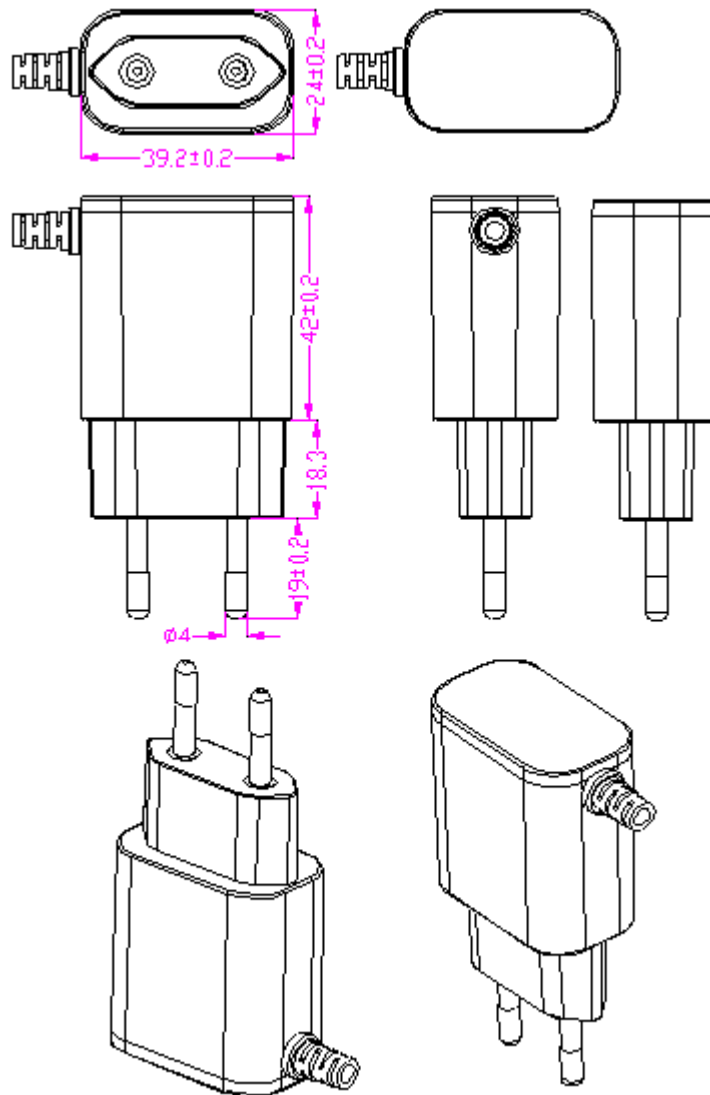


Рис 2.

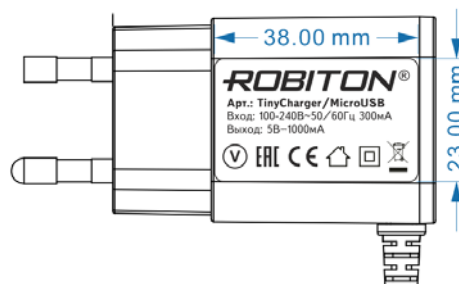


Рис 2.

