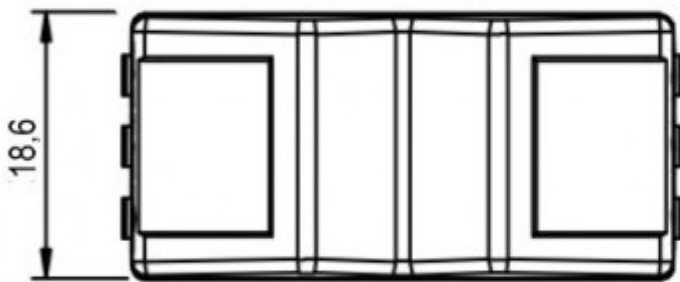
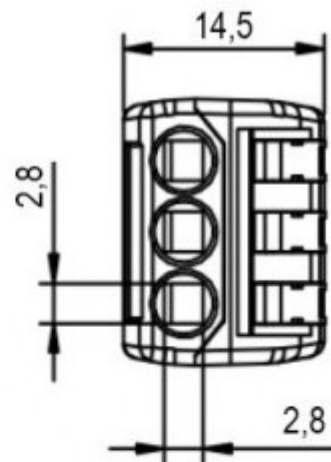
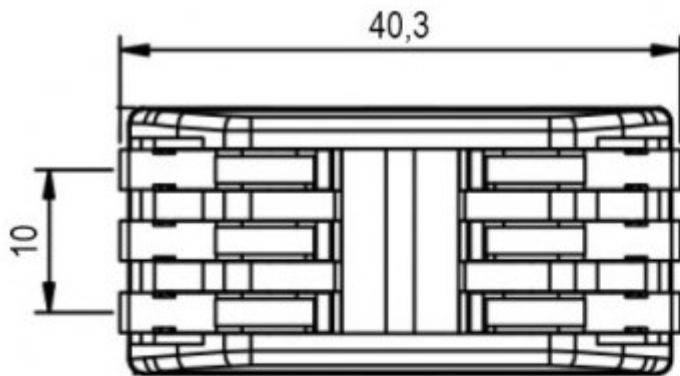


PCT-223



Наименование Зажим-клемма проходная PCT типа 6-ти контактная 3-х проводная

Цвет маркировки: Тип 1 - оранжевый; Тип 2 - красный/ синий/ желтый

Сечение провода, мм² 0,08...2,5 (4,0 - для многожильного тонкопроволочного проводника)

Максимальный ток, А 24

Материал корпус - PA66, UL94V-2/UL94V-0

Диапазон рабочих температур, °C -40...+105

Высота, мм 14,5

Ширина, мм 18,6

Глубина, мм 40,3

Транспортная упаковка: размер/кол-во 47*37*38.5/2500

Вес брутто 10.94