



ФАЗОВЫЙ РЕГУЛЯТОР

КРАТКОЕ ОПИСАНИЕ

Микросхема K1182КП2Р является интегральной схемой фазового регулятора.

Одно из возможных применений ИС - в качестве электронного стартера пускорегулирующей аппаратуры электролюминисцентных ламп для коммутации тока через нити подогрева до момента зажигания лампы.

ФУНКЦИОНАЛЬНЫЕ ОСОБЕННОСТИ

- Максимальный импульсный ток - 1 А
- Фазовый угол открывания регулятора определяется номиналом емкости управления и коммутируемым напряжением
- Открывание регулятора при перегрузке по напряжению - не менее 450В

ТАБЛИЦА НАЗНАЧЕНИЯ ВЫВОДОВ (корпус ТО-126)

Назначение вывода	Обозначение	Номер вывода
Силовой вывод 1	A	3
Силовой вывод 2	C	2
Вход управления	I	1

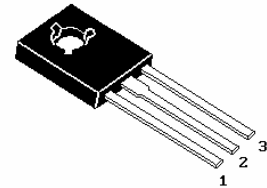
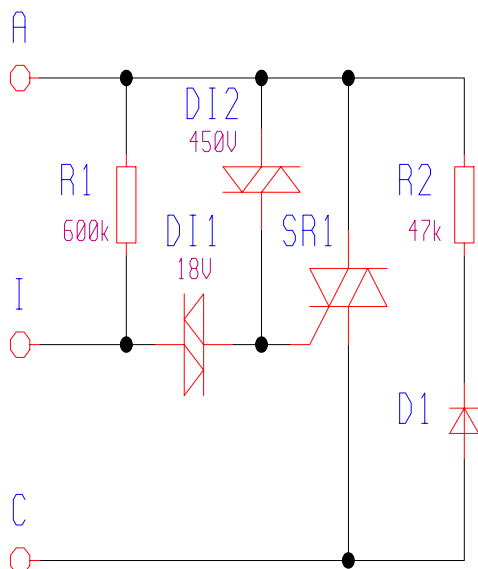


СХЕМА ЭЛЕКТРИЧЕСКАЯ ФУНКЦИОНАЛЬНАЯ



ИС содержит управляемый двунаправленный тиристор (симистор) SR1, резистор R1 для заряда внешней емкости, подключаемой между выводами C и I, и диак DI1, который включается и запускает симистор, когда напряжение на входе I превысит плюс-минус 17.5В (относительно вывода C).

Для защиты от перенапряжений в ИС имеется диак DI2 с напряжением не менее 450 В, что обеспечивает включение регулятора при достижении этого напряжения и защиту ИС в целом.

Цепь “резистор R2-диод D1” обеспечивает несимметричность заряда-разряда резонансной емкости C1 (см. схему включения ниже), что обеспечивает первый старт ИС и функционирование на пониженном напряжении питания сети.

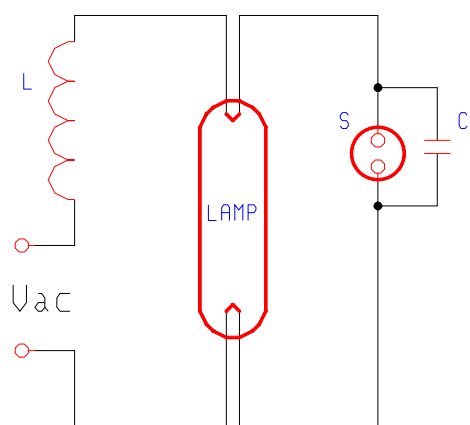
АБСОЛЮТНЫЕ ГРАНИЧНЫЕ ЗНАЧЕНИЯ (T = -10°C ... +70°C)

Наименование параметра	Буквенное обозн.	Норма не менее	Норма не более	Един. измер.
Напряжение на регуляторе при $U_{ia}=0V$	U_{max}	450	-	V
Максимальный коммутируемый ток постоянный импульсный (при насыщении дросселя люминисцентной лампы)	I_{max}	- -	1.0 5.0	A
Рассеиваемая мощность без теплоотвода при $T_{окр}=70^{\circ}C$	P_{tot}		0.5	Вт
Температура окружающей среды	T_{amb}	-10	70	$^{\circ}C$
Температура хранения	T_{stg}	-55	150	$^{\circ}C$

ЭЛЕКТРИЧЕСКИЕ ПАРАМЕТРЫ (T = 25°C)

Наименование параметра	Букв. Обозн.	Норма не менее	Тип. Значен.	Норма не более	Режим измерен.	Един. Изм.
Напряжение в открытом состоянии	U_{sat}	-	2.0	3.0	$I=0.5A$	V
Напряжение на входе управления для открывания регулятора	U_{ist}	15.0	17.5	20.0	-	V
Входное напряжение для старта ИС при прямоугольном импульсе 8 мсек	U_{in}	120	130	140	$C2=100n$	V
Ток удержания	I_{min}	-	15	30	$U=2V$	mA

СХЕМА ВКЛЮЧЕНИЯ ДЛЯ ЛЮМИНИСЦЕНТНЫХ ЛАМП



Стандартная схема включения электролюминисцентной лампы с газоразрядным стартером

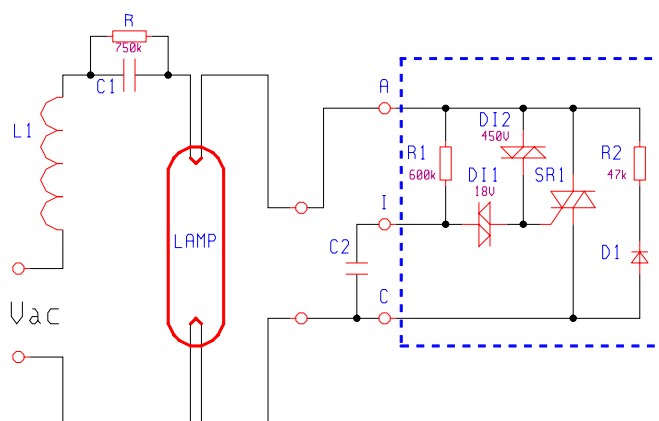


Схема включения люминисцентной лампы с электронным стартером

ОПИСАНИЕ РАБОТЫ СХЕМЫ С ГАЗОРАЗРЯДНЫМ СТАРТЕРОМ

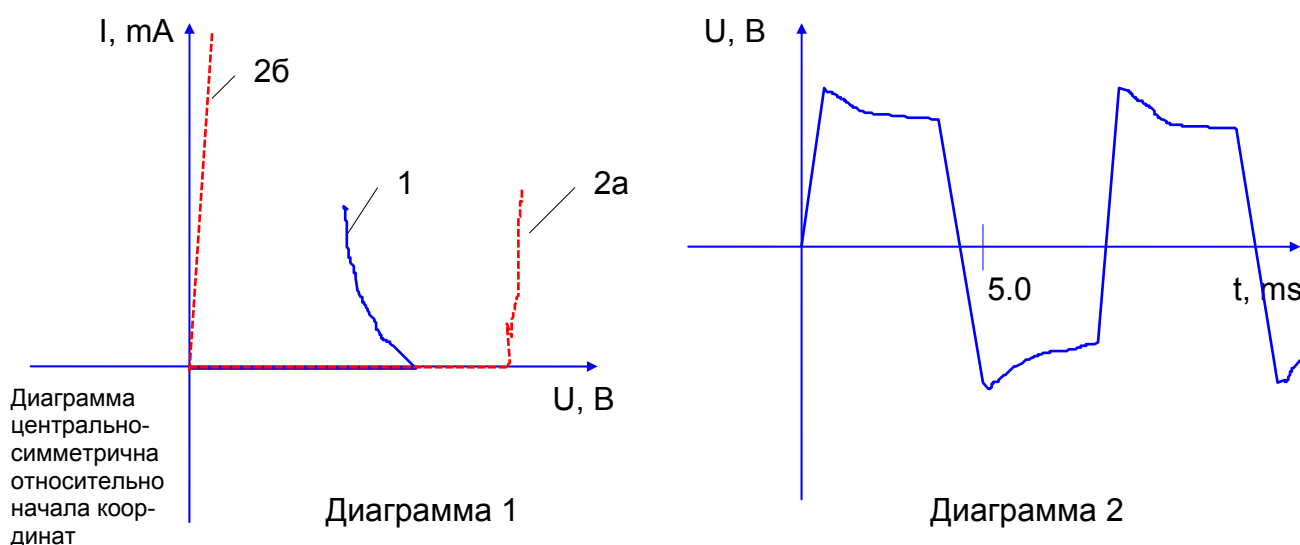
В отличие от электрической лампы накаливания электролюминисцентная лампа низкого давления в рабочем режиме имеет для частоты 50÷60 Гц характеристику, близкую к характеристике стабилитрона (кривая 1 на диаграмме 1). Рабочее напряжение на лампах 2Вт÷40Вт может колебаться в зависимости от типа лампы в диапазоне от 25В до 150В (диаграмма 2). Поэтому для включения в сеть переменного тока 110В÷240В необходим реактивный элемент, гасящий излишнее напряжение.

Одновременно, для зажигания лампы требуется пусковое напряжение от 400В до 1200В для лампы без подогрева нитей накала («холодный пуск») и напряжение от 40В до 400В для лампы с подогретыми нитями («горячий пуск»); общепризнанно, что холодный пуск лампы снижает ее ресурс почти в два раза). Эту функцию выполняет газоразрядный стартер S. Конструктивно он состоит из двух частей: газоразрядной лампы, также имеющей характеристику стабилитрона (кривая 2а на диаграмме 1), и биметаллической контактной пары, замыкающейся после некоторого разогрева газоразрядного промежутка стартера (кривая 2б на диаграмме 1), а затем размыкающейся вследствие низкого сопротивления стартера и его остывания.

Напряжение срабатывания стартера выбирается на 30В÷70В выше рабочего напряжения лампы и, одновременно, оно должно быть ниже минимально возможного амплитудного значения переменного напряжения сети.

Используя в качестве реактивного элемента индуктивность L, в момент размыкания контактной пары на стартере получают выброс напряжения до 500В÷700В, который ограничивается гасящей емкостью C и который достаточен для зажигания лампы после подогрева ее нитей накала до определенной температуры.

Так как практически для зажигания лампы требуется несколько циклов работы стартера, то визуально при зажигании лампы она несколько раз вспыхивает. Дополнительным недостатком является наличие механической контактной пары стартера, что не позволяет получить высокий уровень надежности этого устройства.



ОПИСАНИЕ РАБОТЫ СХЕМЫ С ЭЛЕКТРОННЫМ СТАРТЕРОМ

Электронный стартер свободен от недостатков газоразрядного в отношении времени наработки на отказ и визуального восприятия включения лампы.

Для его работы необходимо создать резонансную систему из индуктивности L1 и емкости C1. Общее реактивное сопротивление должно остаться прежним. Если индуктивность L1 использовать такую же как индуктивность L в схеме с газоразрядным стартером, то емкость C1 вычисляется из формулы равенства реактивных сопротивлений $1/\omega C1 - \omega L1 = \omega L1$, где $\omega=2\pi f$ - угловая частота напряжения сети.

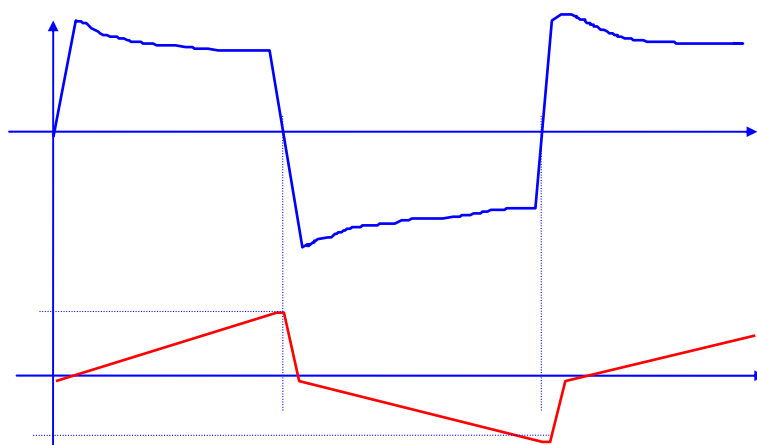
Далее, значение емкости C2 равно 100 нФ. Эта емкость совместно с внутренним резистором R1 образует RC-цепочку и обеспечивает невключения электронного стартера в режиме горения лампы, т.е. током, протекающим через резистор R1 схемы фазового регулятора, емкость C2 не должна успеть за полупериод зарядиться до напряжения Uист (см. Таблицу электрических параметров).

Так как индуктивность L1 и емкость C1 образуют последовательный резонансный контур, то напряжение на каждом элементе будет постепенно возрастать и через несколько периодов вид временной диаграммы застabilизируется либо вследствие уменьшения добротности резонансного контура (при разогреве сопротивление нитей накала с 3÷10 Ом увеличивается до 30÷100 Ом), либо вследствие того, что напряжение на фазовом регуляторе (а, соответственно, и на лампе) достигнет напряжения Umax, после чего он будет включаться по цепи защиты DI2. И в том, и в другом случае через время порядка 0.3сек÷2сек из-за разогрева нитей накала лампы ее напряжение зажигания снизится, и лампа перейдет в рабочий режим горения.

Применение электронного стартера более предпочтительно с лампами большой мощности (30-60 Вт) по следующим причинам.

При применении электронного стартера этого типа большое значение имеет добротность колебательного контура. Это объясняется тем, что стандартные дроссели рассчитаны на ток, который протекает через них при коротком замыкании газоразрядного стартера в режиме зажигания лампы. Он примерно в полтора-два раза больше, чем рабочий ток, протекающий через дроссель в режиме горения лампы. При резонансном эффекте, который требуется для функционирования электронного стартера, напряжение на дросселе увеличивается в несколько раз по сравнению с сетевым. Поэтому сердечники стандартных дросселей насыщаются, и добротность резонансного контура резко падает, что уменьшает напряжение, формируемое электронным стартером на лампе. Дроссели для ламп большой мощности (30-60 Вт) этот режим переносят легче, так как рассчитаны на больший рабочий ток, чем дроссели для ламп средней мощности (18-25 Вт). С другой стороны, лампы средней мощности имеют обычно меньшее напряжение зажигания. Поэтому определить возможность применения электронного стартера для лампы средней мощности и соответствующего типа дросселя в каждом конкретном случае можно только экспериментально.

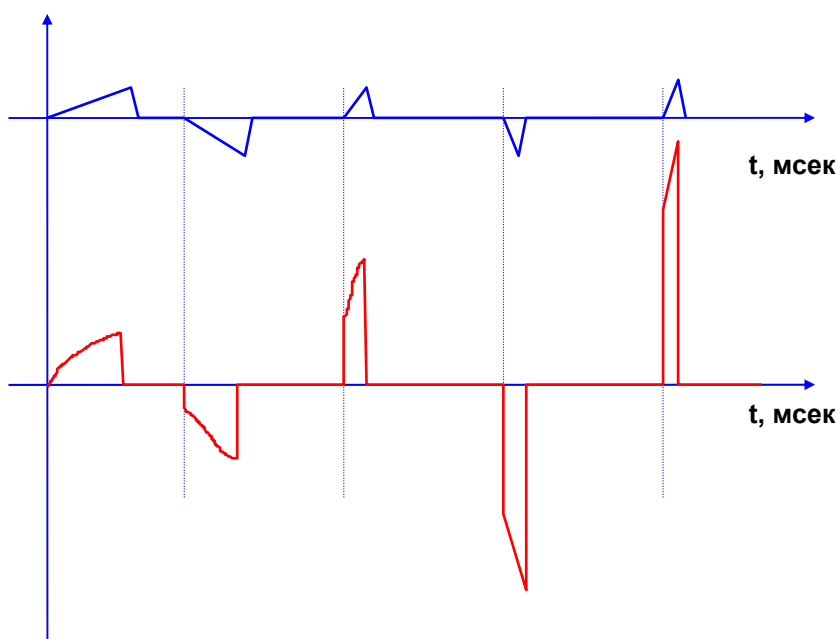
Резистор R, включенный параллельно емкости C1, разряжает ее после отключения сетевого питания.



Напряжение на лампе
в рабочем режиме

Напряжение на входе I
относительно вывода С

Диаграмма 3



Напряжение на
Внешней емкости C2

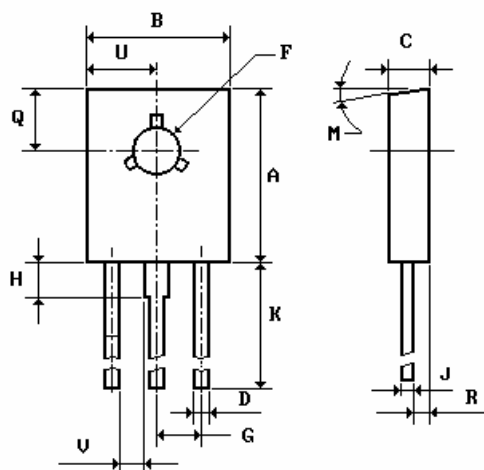
t, мсек

Напряжение на
Лампе при пуске

t, мсек

Диаграмма 4

ГАБАРИТНЫЙ ЧЕРТЕЖ КОРПУСА ТО-126



MILLIMETERS		
DIM	MIN	MAX
A	10.80	11.04
B	7.50	7.74
C	2.42	2.66
D	0.70	0.80
F	2.93	3.30
G	2.39 BSC	
H	1.27	2.41
J	0.39	0.63
K	14.61	16.63
M	3°TYP	
Q	3.76	4.01
R	1.15	1.39
U	3.69	3.93
V	1.02	

