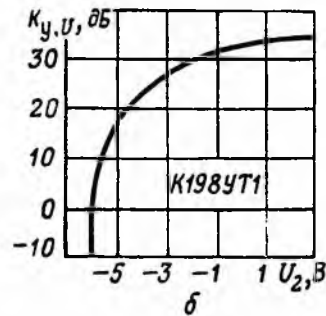
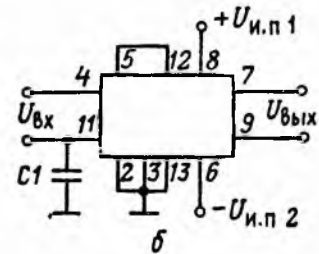
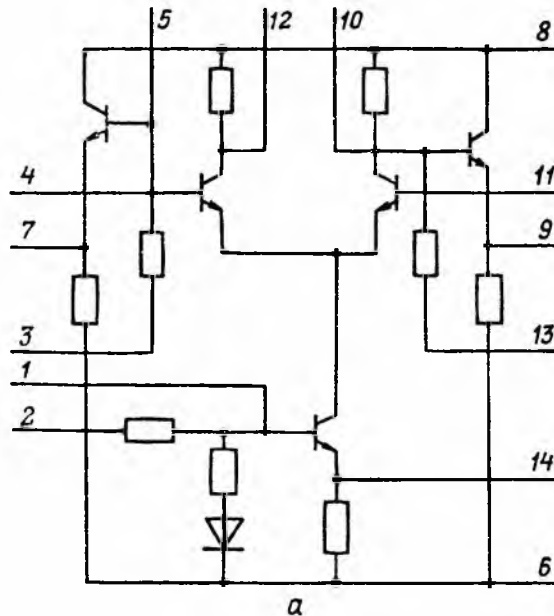


**198УТ1А, 198УТ1Б,  
К198УТ1А, К198УТ1Б, КР198УТ1А, КР198УТ1Б**

Микросхемы представляют собой многофункциональный дифференциальный усилитель общего назначения.



Принципиальная схема (а), схема включения (б) и зависимость коэффициента усиления от напряжения на выводе 2 (в) ИМС 198УТ1, К198УТ1 и КР198УТ1

Параметры <sup>1</sup>	Режим измерения	198УТ1		К198УТ1, КР198УТ1	
		А	Б	А	Б
$U_{и.п1}$ , В	—	+6,3 <sup>2</sup>	+6,3 <sup>2</sup>	+6,3 <sup>2</sup>	+6,3 <sup>2</sup>
$U_{и.п2}$ , В	—	-6,3 <sup>2</sup>	-6,3 <sup>2</sup>	-6,3 <sup>2</sup>	-6,3 <sup>2</sup>
$I_{пот}$ , мА	$U_{вх}=0$	≤ 4,5	≤ 4,5	≤ 5	≤ 5
$I_{вх}$ , мкА	$U_{вх}=0$	≤ 8	≤ 15	≤ 10	≤ 20
$\Delta I_{вх}$ , мкА	$U_{вх}=0$	≤ 2	≤ 3	≤ 3	≤ 8
$U_{см}$ , мВ	$U_{вых1} = U_{вых2}$	≤ 5	≤ 10	≤ 5	≤ 12
$U_{вых max}^3$ , В	$K_r \leq 10\%$ ; $f = 10$ кГц;	≥ 3,5	≥ 3,5	≥ 2,5	≥ 2,5
$K_{у.у}$	$U_{вх2}=0$ ; $R_n = \infty$ ; $U_{вых1}=0,7$ В; $U_{вх2}=0$ ; $f = 10$ кГц	30...60	30...60	20...70	20...70
$U_{вх max}$ , В	—	± 4	± 4	—	—
$U_{сф.вх max}$ , В	—	± 2,5	± 2,5	—	—
$R_{н min}$ , Ом	—	200	200	—	—

<sup>1</sup> При номинальных напряжениях источников питания  $U_{и.п1} = 6,3$  В;  $U_{и.п2} = -6,3$  В и температуре  $25 \pm 10$  °С.

<sup>2</sup> Допускаются отклонения напряжений источников питания не более чем на  $\pm 10\%$ .

<sup>3</sup> Максимальная двойная амплитуда выходного напряжения.