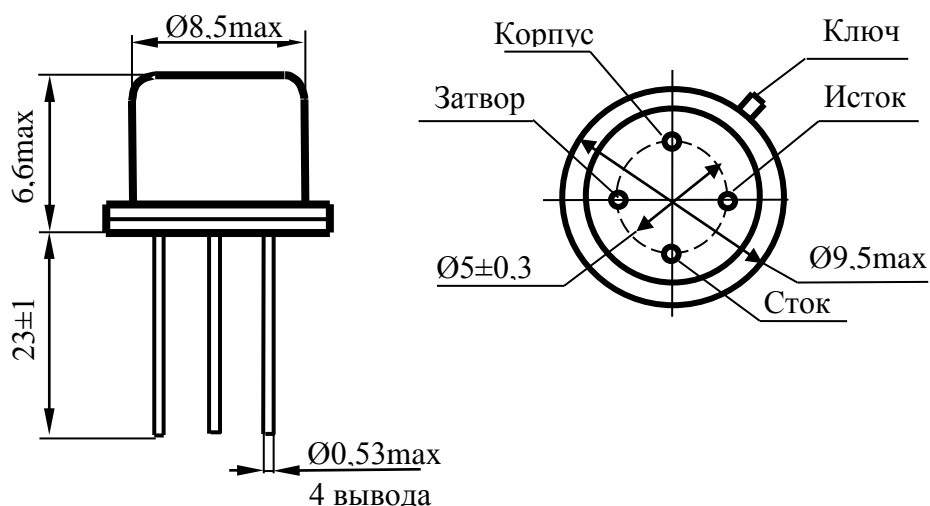




## Транзисторы 2П302А/ИУ, 2П302Б/ИУ, 2П302В/ИУ

Кремниевые планарные полевые транзисторы с диффузионным затвором и п-каналом типов 2П302А/ИУ, 2П302Б/ИУ, 2П302В/ИУ в корпусе КТ-2-12, предназначенные для работы во входных каскадах маломощных усилителей, широкополосных усилителях, коммутирующих устройствах на частотах до 150 МГц и других схемах аппаратуры специального назначения.

Транзисторы соответствуют техническим условиям АЕЯР.432140.535 ТУ.



Масса транзистора  $\leq 1,5\text{г}$

Т а б л и ц а 1 - Электрические параметры транзисторов при приемке, поставке и хранении

Наименование параметра, (режим измерения), единица измерения	Буквенное обозначение	Норма параметра						Температура, $T_{\text{окр.ср}}$ , , $^{\circ}\text{C}$		
		не менее		не более		не менее			не более	
		не менее	не более	не менее	не более	не менее	не более			
Крутизна характеристики, ( $U_{\text{си}}=7\text{ В}$ , $U_{\text{зи}}=0$ , $f=(50-1500)$ Гц), мА/В	S	5	-	7	-	-	-	25		
		2,5	-	3	-	-	-	125		
		5	-	7	-	-	-	минус 60		
Начальный ток стока, ( $U_{\text{си}}=7\text{ В}$ , $U_{\text{зи}}=0$ ), ( $U_{\text{си}}=10\text{ В}$ , $U_{\text{зи}}=0$ ), мА	$I_{\text{с.нач}}$	3	24	18	43	33	-	25		
		-	$1 \cdot 10^{-8}$	-	$1 \cdot 10^{-8}$	-	$1 \cdot 10^{-8}$	25		
Ток утечки затвора, ( $U_{\text{зи}}=-10\text{ В}$ ), А	$I_{\text{з.ут}}$	-	$5 \cdot 10^{-6}$	-	$5 \cdot 10^{-6}$	-	$5 \cdot 10^{-6}$	125		
		-	$1 \cdot 10^{-8}$	-	$1 \cdot 10^{-8}$	-	$1 \cdot 10^{-8}$	минус 60		
		-	$1 \cdot 10^{-8}$	-	$1 \cdot 10^{-8}$	-	$1 \cdot 10^{-8}$			
Напряжение отсечки, ( $U_{\text{си}}=7\text{ В}$ , $I_{\text{с}}=1 \cdot 10^{-2}\text{ мА}$ ), В	$U_{\text{зи.отс}}$	-	$ -5 $	-	$ -7 $	-	$ -10 $	25		
Входная емкость, ( $U_{\text{си}}=10\text{ В}$ , $f=1 \cdot 10^7$ Гц, $I_{\text{с}}=3\text{ мА}$ ; $I_{\text{с}}=18\text{ мА}$ $I_{\text{с}}=33\text{ мА}$ ) пФ	$C_{11и}$	-	20	-	-	-	-	25		
		-	-	-	20	-	-			
		-	-	-	-	-	20			
Проходная емкость, ( $U_{\text{си}}=10\text{ В}$ , $f=1 \cdot 10^7$ Гц, $I_{\text{с}}=3\text{ мА}$ ; $I_{\text{с}}=18\text{ мА}$ $I_{\text{с}}=33\text{ мА}$ ) пФ	$C_{12и}$	-	8	-	-	-	-	25		
		-	-	-	8	-	-			
		-	-	-	-	-	8			
Обратный ток р-п перехода затвор-сток, ( $U_{\text{зс}}=-20\text{ В}$ ) А	$I_{\text{зсо}}$	-	$1 \cdot 10^{-6}$	-	$1 \cdot 10^{-6}$	-	$1 \cdot 10^{-6}$	25		
Сопротивление сток-исток в открытом состоянии, ( $U_{\text{си}}=0,2\text{ В}$ , $U_{\text{зи}}=0$ ), Ом	$R_{\text{си.отк}}$	-	-	-	150	-	100	25		

Т а б л и ц а 2 - Предельно допустимые значения параметров электрических режимов эксплуатации транзисторов

Наименование параметра, (условия измерения), единица измерения	Буквенное обозначение	Норма	Номер пункта примечания
Максимально допустимое постоянное напряжение затвор-исток, В 2П302А/ИУ 2П302Б/ИУ 2П302В/ИУ	Uзи макс	-10 -10 -12	1
Максимально допустимое постоянное напряжение сток-исток, В	Uси макс	20	1
Максимально допустимое постоянное напряжение затвор-сток, В, 2П302А/ИУ 2П302Б/ИУ 2П302В/ИУ	Uзс макс	20 -20 -20	1
Максимально допустимый постоянный ток стока, мА 2П302А/ИУ 2П302Б/ИУ 2П302В/ИУ	Iс макс	24 43 —	1
Максимально допустимый постоянный ток затвора, мА	Iз макс	6	1
Максимально допустимая постоянная рассеиваемая мощность, мВт	Pс макс	300	2
Максимально-допустимая температура перехода, °С	Tпер макс	150	
<p>Примечания</p> <p>1 Во всем диапазоне температур.</p> <p>2 При температуре окружающей среды от минус 60 °С до 25 °С.</p> <p>В интервале температур окружающей среды от 25 °С до 125 °С допустимая постоянная рассеиваемая мощность рассчитывается по формуле:</p> $P_{к\max} = \frac{150 - T_{окр.ср.}}{R_{th.окр.ср.}}, мВт$ <p>где R<sub>th.окр.ср.</sub> – тепловое сопротивление переход-окружающая среда, равное 0,416 °С/мВт.</p>			

Гамма-процентная наработка до отказа (T<sub>γ</sub>) изделий при γ=99% в предельно допустимом режиме (при максимально допустимой температуре р-п перехода, равной 150 °С) не менее 80 000ч в пределах срока службы (T<sub>сл</sub>) 25 лет.

Наработка транзисторов (t<sub>λ</sub>) в облегченном режиме (при U<sub>си</sub>≤15 В, I<sub>с</sub>≤ 0,7 I<sub>макс</sub>) не менее 120 000 ч в пределах срока службы (T<sub>сл</sub>) 25 лет.

Справочное значение интенсивности отказов транзисторов при эксплуатации (λ<sub>э</sub>), полученное по данным эксплуатации и данным по аналогичным транзисторам 2×10<sup>-9</sup> 1/ч.

**Изготовитель:**

**ОАО «НПП «ЗАВОД ИСКРА»**  
432030, г. Ульяновск, проспект Нариманова, 75

тел.: (8422) 46-80-48, 46-81-90, факс: (8422) 46-37-46, 46-37-47