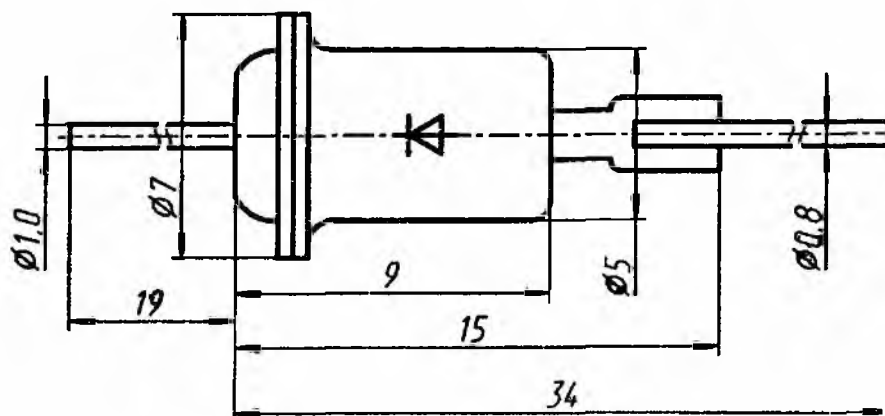


2С107А, КС107А

Стабисторы кремниевые, сплавные, малой мощности. Предназначены для применения в стабилизаторах напряжения и в качестве термокомпенсирующих элементов. Выпускаются в металлостеклянном корпусе с гибкими выводами. Тип стабистора приводится на корпусе. Корпус стабистора в рабочем режиме служит отрицательным электродом (катодом).

Масса стабистора не более 1 г.

2С107А, КС107А



Электрические параметры

Напряжение стабилизации:

при $I_{CT} = 1$ мА для 2С107А	0,53...0,73 В
при $I_{CT} = 10$ мА, $T = +25$ °С для 2С107А ...	0,63...0,715*... 0,77 В
при $I_{CT} = 10$ мА, $T = -60$ °С для 2С107А ...	0,63...1,05 В
при $I_{CT} = 10$ мА, $T = +125$ °С для 2С107А .	0,41...0,77 В
при $I_{CT} = 10$ мА, $T = +25$ °С для КС107А...	0,63...0,77 В

Температурный коэффициент напряжения стабилизации:

при $T = +30...+125$ °С:	
2С107А, не менее	-0,34%/°С
КС107А, не менее	-0,30%/°С
при $T = -60...+125$ °С для 2С107А	-0,45... -0,1%/°С

Временная нестабильность напряжения стабилизации 2С107А.....

-3,2...+0,38*
...+3,2%

Время выхода на режим 2С107А:

при измерении U_{CT}	5* с
при измерении U_{CT} точно	10* мин

Постоянный обратный ток при $U_{OBR} = 1$ В

для 2С107А, не более

1,5* мкА

Дифференциальное сопротивление 2С107А:

при $I_{CT} = 1$ мА, не более	50 Ом
при $I_{CT} = 10$ мА, $T = +25$ °С	2,5*...3,179*...
	7 Ом
при $I_{CT} = 10$ мА, $T = -60$ °С, не более	7 Ом
при $I_{CT} = 10$ мА, $T = +125$ °С, не более	11 Ом

Предельные эксплуатационные данные

Минимальный ток стабилизации	1 мА
Максимальный ток стабилизации:	
2С107А	120 мА
КС107А	100 мА
Постоянное обратное напряжение 2С107А	1 В
Рассеиваемая мощность 2С107А	125 мВт
Температура окружающей среды	-60...+125 °С

Изгиб выводов допускается не ближе 2 мм от корпуса или расплющенной части анодного вывода с радиусом закругления не менее 1,5 мм. Растягивающая сила не должна превышать 19,6 Н для катодного вывода и 9,8 Н для анодного.

Пайка выводов допускается не ближе 5 мм от корпуса. Температура корпуса при пайке не должна превышать +125 °С.

Подача на стабистор обратного напряжения допускается только при переходных процессах включения и выключения аппаратуры.

Допускается последовательное или параллельное соединение любого числа стабисторов.