

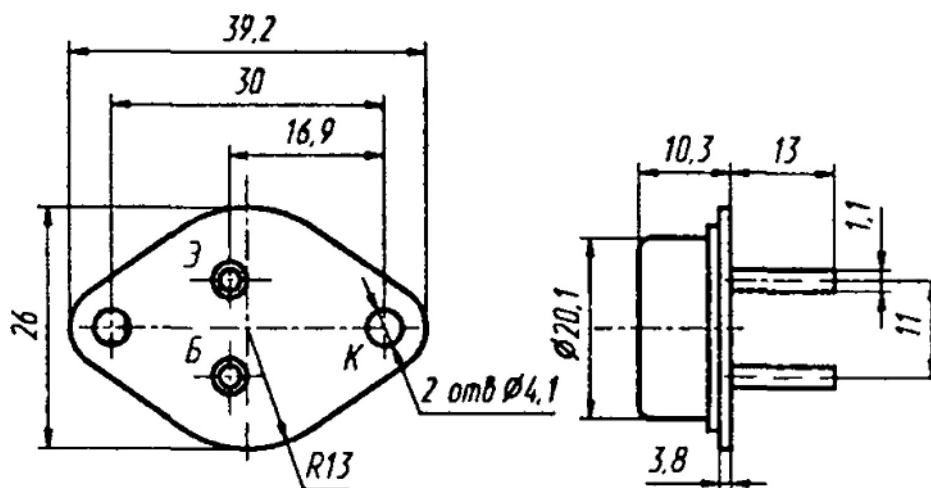
**2Т818А, 2Т818Б, 2Т818В, 2Т818А2, 2Т818Б2, 2Т818В2,
 КТ818А, КТ818Б, КТ818В, КТ818Г,
 КТ818АМ, КТ818БМ, КТ818ВМ, КТ818ГМ,
 КТ818А1, КТ818Б1, КТ818В1, КТ818Г1**

Транзисторы кремниевые мезаэпитаксиально-планарные структуры *p-n-p* переключательные. Предназначены для применения в усилителях и переключающих устройствах. Корпус металлический со стеклянными изоляторами и жесткими выводами (2Т818А, 2Т818Б, 2Т818В, КТ818АМ, КТ818БМ, КТ818ВМ, КТ818ГМ) и пластмассовый с жесткими выводами (2Т818А2, 2Т818Б2, 2Т818В2, КТ818А, КТ818Б, КТ818В, КТ818Г, КТ818А1, КТ818Б1, КТ818В1, КТ818Г1).

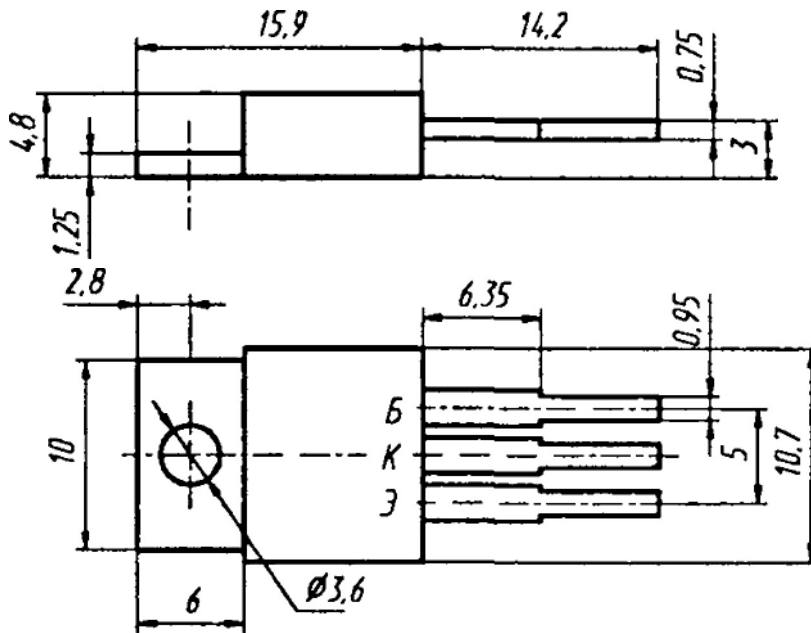
Масса транзистора в металлическом корпусе не более 20 г, в пластмассовом корпусе не более 2,5 г, в пластмассовом корпусе (КТ818А1—КТ818Г1) не более 10 г.

Изготовители — акционерное общество «Кремний», г. Брянск, завод «Искра», г. Ульяновск.

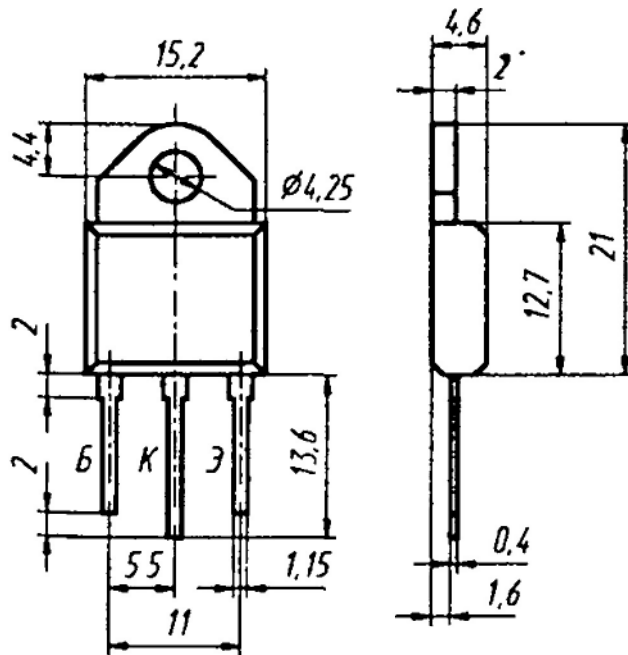
2Т818(А-В), КТ818(АМ-ГМ)



КТ818(А-Г), 2Т818(А2-В2)



КТ818(А1-Г1)



Электрические параметры

Статический коэффициент передачи тока в схеме ОЭ при $U_{КБ} = 5$ В, $I_{К} = 5$ А, не менее:

$T = +25$ °С и $T = T_{МАКС}$:

2Т818А, 2Т818Б, 2Т818В, 2Т818А2, 2Т818Б2, 2Т818В2	20
КТ818А, КТ818В, КТ818АМ, КТ818ВМ, КТ818А1, КТ818В1	15...275
КТ818Б, КТ818БМ, КТ818Б1	20...275

КТ818Г, КТ818ГМ, КТ818Г1	12...275
$T = T_{\text{мин}}$:	
2Т818А, 2Т818Б, 2Т818В, 2Т818А2, 2Т818Б2, 2Т818В2	9
КТ818А, КТ818В, КТ818АМ, КТ818ВМ	10
КТ818Б, КТ818БМ	15
КТ818Г, КТ818ГМ	7
Статический коэффициент передачи тока в схеме ОЭ при $U_{\text{КБ}} = 5 \text{ В}$, $I_{\text{К}} = 20 \text{ А}$ для 2Т818А, 2Т818Б, 2Т818В	4*...7*...15*
Граничная частота коэффициента передачи тока в схеме ОЭ при $U_{\text{КБ}} = 5 \text{ В}$, $I_{\text{Б}} = 0,5 \text{ А}$	3*...4,5*... 7* МГц
Граничное напряжение при $I_{\text{Б}} = 0,1 \text{ А}$:	
2Т818А, 2Т818А2, КТ818Г, КТ818ГМ, КТ818Г1	80...100*... 150* В
2Т818Б, 2Т818Б2, КТ818В, КТ818ВМ, КТ818В1	60...80*... 100* В
2Т818В, 2Т818В2, КТ818Б, КТ818БМ, КТ818Б1	40...60*...80* В
КТ818А, КТ818АМ, КТ818А1, не менее	25 В
Напряжение насыщения коллектор—эмиттер: при $I_{\text{К}} = 5 \text{ А}$, $I_{\text{Б}} = 0,5 \text{ А}$, не более:	
2Т818А, 2Т818Б, 2Т818В, 2Т818А2, 2Т818Б2, 2Т818В2	1 В
КТ818А, КТ818Б, КТ818В, КТ818Г, КТ818АМ, КТ818БМ, КТ818ВМ, КТ818ГМ, КТ818А1, КТ818Б1, КТ818В1, КТ818Г1	2 В
при $I_{\text{К}} = 20 \text{ А}$, $I_{\text{Б}} = 5 \text{ А}$:	
2Т818А, 2Т818Б, 2Т818В.....	0,7...1,5...4 В
2Т818А2, 2Т818Б2, 2Т818В2, не более	5 В
КТ818А, КТ818Б, КТ818В, КТ818Г, КТ818АМ, КТ818БМ, КТ818ВМ, КТ818ГМ, КТ818А1, КТ818Б1, КТ818В1, КТ818Г1	0,7...1,5...5 В
Напряжение насыщения база—эмиттер: при $I_{\text{К}} = 5 \text{ А}$, $I_{\text{Б}} = 0,5 \text{ А}$, не более:	
2Т818А, 2Т818Б, 2Т818В, 2Т818А2, 2Т818Б2, 2Т818В2	1,5 В

КТ818А, КТ818Б, КТ818В, КТ818Г, КТ818АМ, КТ818БМ, КТ818ВМ, КТ818ГМ, КТ818А1, КТ818Б1, КТ818В1, КТ818Г1	3 В
при $I_K = 20$ А, $I_B = 5$ А для 2Т818А, 2Т818Б, 2Т818В, 2Т818А2, 2Т818Б2, 2Т818В2	1,6...2,3...5 В
Пробивное напряжение коллектор—эмиттер при $I_K = 1$ мА, $R_{БЭ} \leq 100$ Ом:	
2Т818А, 2Т818А2	100...140*... 180* В
2Т818Б, 2Т818Б2	80...105*... 120* В
2Т818В, 2Т818В2	60...80*... 110* В
Пробивное напряжение коллектор—база: при $T = -60...+25$ °С, $I_K = 1$ мА:	
2Т818А, 2Т818А2	100...130*... 200* В
2Т818Б, 2Т818Б2	80...100*... 120* В
2Т818В, 2Т818В2	60...80*... 100* В
при $T = T_{МАКС}$, $I_K = 5$ мА, не менее:	
2Т818А, 2Т818А2	100 В
2Т818Б, 2Т818Б2	80 В
2Т818В, 2Т818В2	60 В
Пробивное напряжение база—эмиттер при $I_B = 5$ мА	5...8*...30* В
Обратный ток коллектора при $U_{КБ} = 40$ В для КТ818А, КТ818Б, КТ818В, КТ818Г, КТ818АМ, КТ818БМ, КТ818ВМ, КТ818ГМ, КТ818А1, КТ818Б1, КТ818В1, КТ818Г1, не более:	
$T = -40...+25$ °С.....	1 мА
$T = +100$ °С	10 мА
Время выключения при $U_{КБ} = 5$ В, $I_K = 0,5$ А, не более	2.5* мкс
Емкость коллекторного перехода при $U_{КБ} = 5$ В, $f = 1$ МГц	400*...600. 1000 пФ
Емкость эмиттерного перехода при $U_{БЭ} = 0,5$ В, $f = 1$ МГц, не более	2000* пФ

Предельные эксплуатационные данные

Постоянное напряжение коллектор—база:	
2Т818А, 2Т818А2	100 В
2Т818Б, 2Т818Б2	80 В
2Т818В, 2Т818В2	60 В
КТ818А, КТ818А1	40 В
КТ818Б, КТ818Б1	50 В
КТ818В, КТ818В1	70 В
КТ818Г, КТ818Г1	90 В
Постоянное напряжение коллектор—эмиттер при $R_{БЭ} \leq 100 \text{ Ом}$:	
$T = -60...+80 \text{ }^\circ\text{C}$ для 2Т818А, 2Т818Б, 2Т818В и $T = -60...+40 \text{ }^\circ\text{C}$ для 2Т818А2, 2Т818Б2, 2Т818В2:	
2Т818А, 2Т818А2	100 В
2Т818Б, 2Т818Б2	80 В
2Т818В, 2Т818В2	60 В
$T = -40...+25 \text{ }^\circ\text{C}$:	
КТ818А, КТ818АМ, КТ818А1	40 В
КТ818Б, КТ818БМ, КТ818Б1	50 В
КТ818В, КТ818ВМ, КТ818В1	70 В
КТ818Г, КТ818ГМ, КТ818Г1	90 В
Постоянное напряжение база—эмиттер	5 В
Постоянный ток коллектора:	
КТ818А, КТ818Б, КТ818В, КТ818Г	10 А
2Т818А, 2Т818Б, 2Т818В, 2Т818А2, 2Т818Б2, 2Т818В2, КТ818АМ, КТ818БМ, КТ818ВМ, КТ818ГМ, КТ818А1, КТ818Б1, КТ818В1, КТ818Г1	15 А
Импульсный ток коллектора при $t_n \leq 10 \text{ мс}$, $Q \geq 100$ ($Q \geq 2$ для 2Т818А2, 2Т818Б2, 2Т818В2):	
КТ818А, КТ818Б, КТ818В, КТ818Г	15 А
2Т818А, 2Т818Б, 2Т818В, 2Т818А2, 2Т818Б2, 2Т818В2, КТ818АМ, КТ818БМ, КТ818ВМ, КТ818ГМ, КТ818А1, КТ818Б1, КТ818В1, КТ818Г1	20 А
Постоянный ток базы	3 А
Импульсный ток базы	5 А
Постоянная рассеиваемая мощность коллек- тора ¹ при $T_K = T_{\text{мин}}...+25 \text{ }^\circ\text{C}$: с теплоотводом:	
2Т818А2, 2Т818Б2, 2Т818В2	40 Вт

КТ818А, КТ818Б, КТ818В, КТ818Г	60 Вт
2Т818А, 2Т818Б, 2Т818В, КТ818АМ, КТ818БМ, КТ818ВМ, КТ818ГМ, КТ818А1, КТ818Б1, КТ818В1, КТ818Г1	100 Вт
без теплоотвода:	
2Т818А2, 2Т818Б2, 2Т818В2	1 Вт
КТ818А, КТ818Б, КТ818В, КТ818Г	1,5 Вт
КТ818АМ, КТ818БМ, КТ818ВМ, КТ818ГМ	2 Вт
2Т818А, 2Т818Б, 2Т818В.....	3 Вт
Температура р-п перехода:	
2Т818А, 2Т818Б, 2Т818В, 2Т818А2, 2Т818Б2, 2Т818В2, КТ818А1, КТ818Б1, КТ818В1, КТ818Г1	+150 °С
КТ818А, КТ818Б, КТ818В, КТ818Г, КТ818АМ, КТ818БМ, КТ818ВМ, КТ818ГМ ..	+125 °С
Температура окружающей среды:	
2Т818А, 2Т818Б, 2Т818В	-60... $T_K =$ = +125 °С
2Т818А2, 2Т818Б2, 2Т818В2	-60... $T_K =$ = +100 °С
КТ818А, КТ818Б, КТ818В, КТ818Г, КТ818АМ, КТ818БМ, КТ818ВМ, КТ818ГМ, КТ818А1, КТ818Б1, КТ818В1, КТ818Г1	-40... $T_K =$ = +100 °С

¹ При повышении температуры окружающей среды (корпуса) свыше +25 °С постоянная рассеиваемая мощность коллектора для 2Т818А, 2Т818Б, 2Т818В рассчитывается по формулам

$$P_{K, \text{МАКС}} = (150 - T_K) / 1,25, \text{ Вт (с теплоотводом);}$$

$$P_{K, \text{МАКС}} = (150 - T) / 41,6, \text{ Вт (без теплоотвода);}$$

для 2Т818А2, 2Т818Б2, 2Т818В2 уменьшается линейно на 0,32 Вт/°С с теплоотводом и 8 мВт/°С без теплоотвода; для КТ818А, КТ818Б, КТ818В, КТ818Г уменьшается на 0,6 Вт/°С с теплоотводом и на 0,015 Вт/°С без теплоотвода; для КТ818АМ, КТ818БМ, КТ818ВМ, КТ818ГМ уменьшается на 1 Вт/°С с теплоотводом и на 0,02 Вт/°С без теплоотвода.

При монтаже транзисторов 2Т818А2, 2Т818Б2, 2Т818В2, КТ818А, КТ818Б, КТ818В, КТ818Г, КТ818А1, КТ818Б1, КТ818В1, КТ818Г1 допускается одноразовый изгиб выводов не ближе 2,5 мм от корпуса под углом 90° с радиусом не менее 0,8 мм.

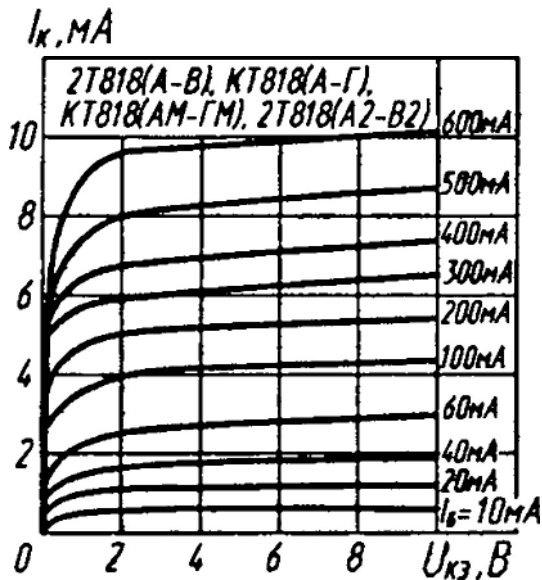
При этом должны приниматься меры, исключающие возможность передачи усилий на корпус. Изгиб в плоскости выводов не допускается.

Пайка выводов транзисторов рекомендуется не ближе 5 мм от корпуса. При пайке жало паяльника должно быть заземлено. Допускаются пайка без теплоотвода и групповой метод пайки. Температура припоя +260 °С, время пайки не более 3 с, время лужения выводов не более 2 с.

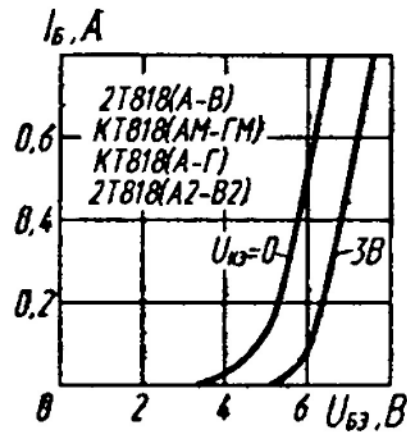
При включении транзистора в цепь, находящуюся под напряжением, базовый вывод должен присоединяться первым и отключаться последним.

Допустимое значение статического потенциала 1000 В.

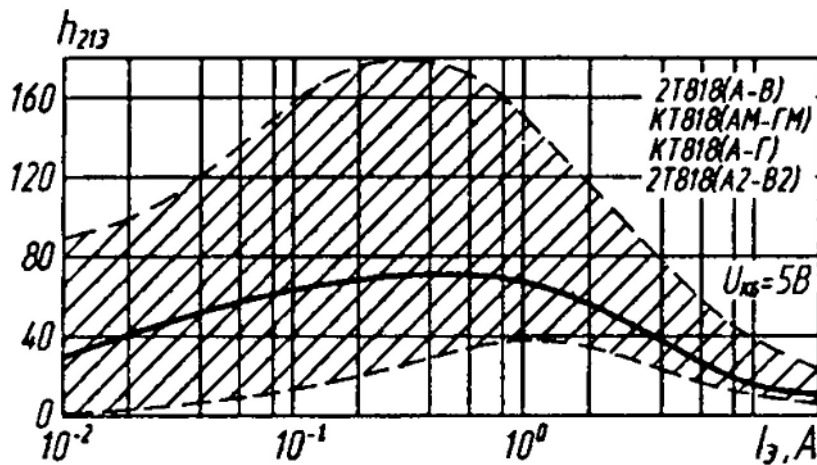
Транзисторы являются комплементарными с транзисторами 2Т819А–2Т819В, 2Т819А2–2Т819В2, КТ819А–КТ819Г, КТ819АМ–КТ819ГМ, КТ819А1–КТ819Г1.



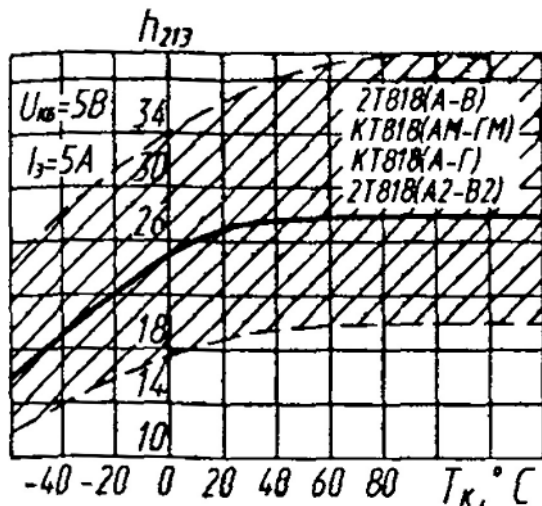
Выходные характеристики



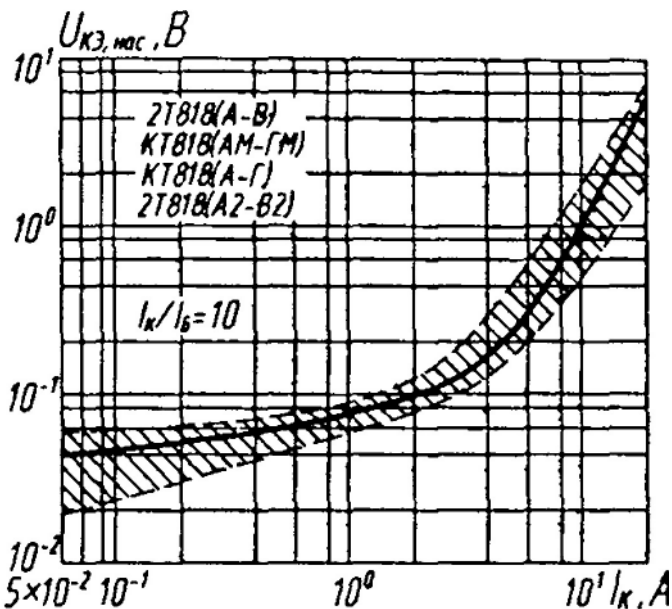
Входные характеристики



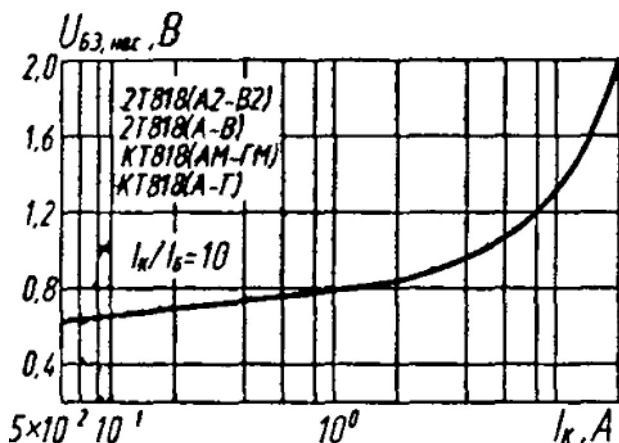
Зона возможных положений зависимости статического коэффициента передачи тока от тока эмиттера



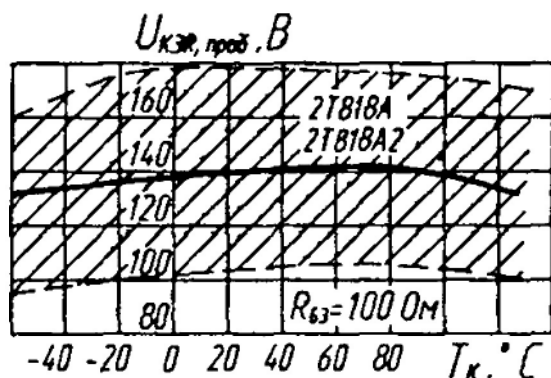
Зона возможных положений зависимости статического коэффициента передачи тока от температуры корпуса



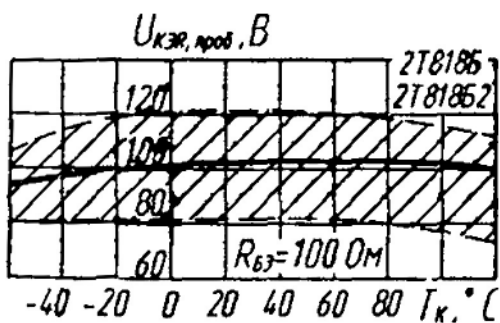
Зона возможных положений зависимости напряжения насыщения коллектор—эмиттер от тока коллектора



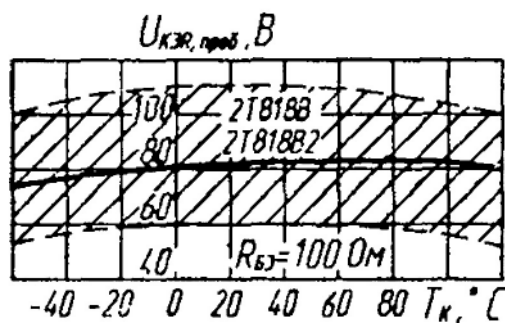
Зависимость напряжения насыщения база—эмиттер от тока коллектора



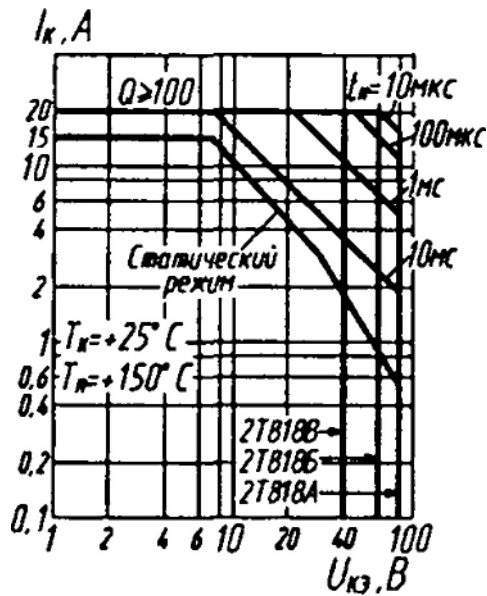
Зона возможных положений зависимости пробивного напряжения коллектор—эмиттер от температуры корпуса



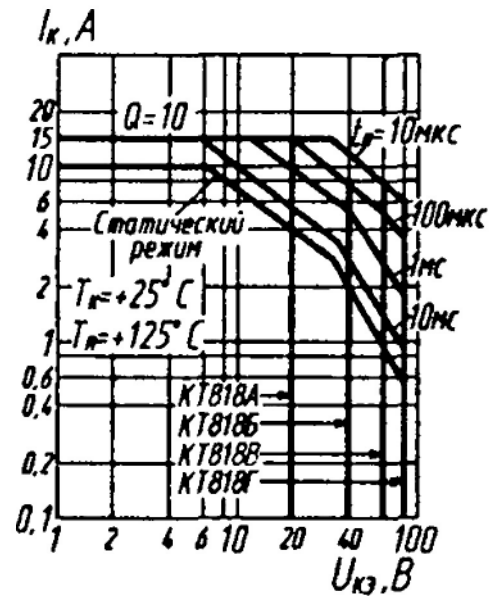
Зона возможных положений зависимости пробивного напряжения коллектор—эмиттер от температуры корпуса



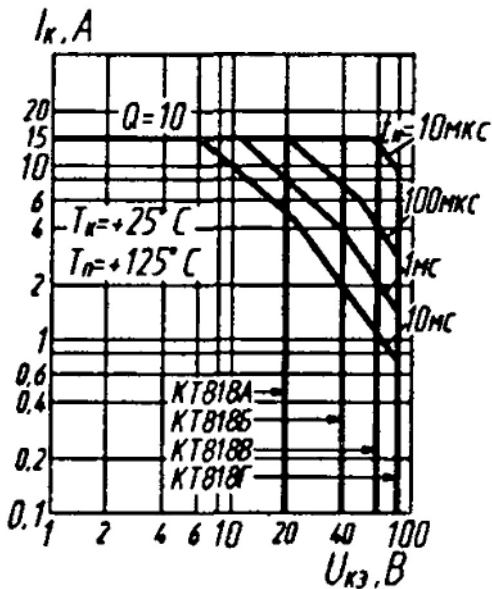
Зона возможных положений зависимости пробивного напряжения от температуры корпуса



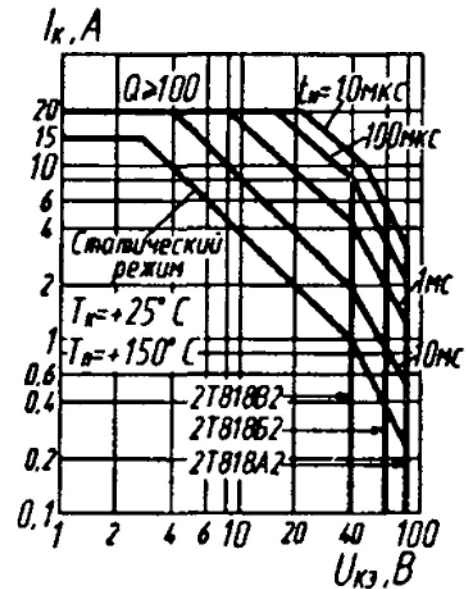
Области максимальных режимов



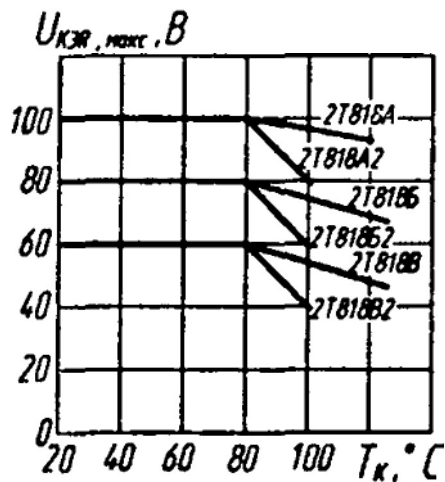
Области максимальных режимов



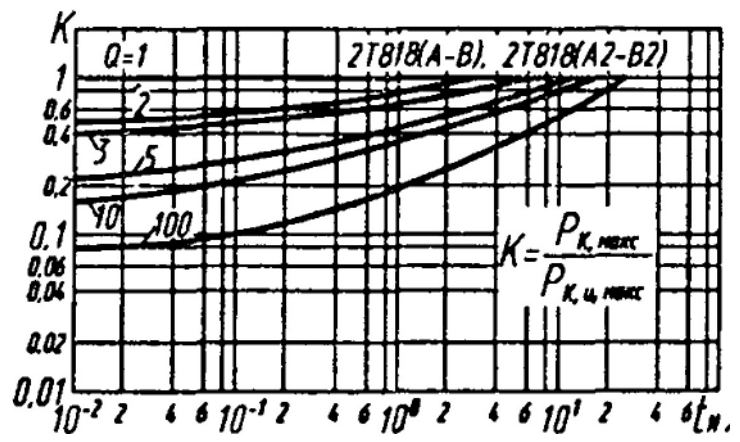
Области максимальных режимов



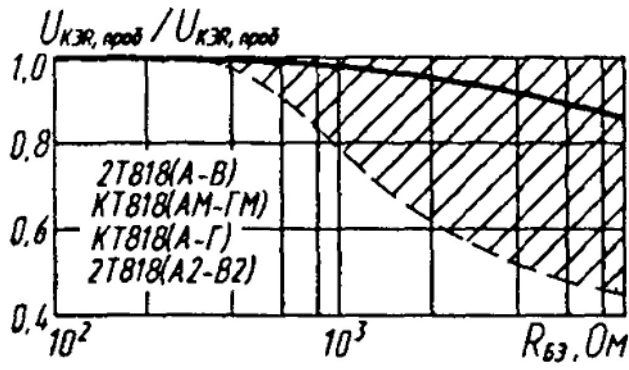
Области максимальных режимов



Зависимости максимально допустимого постоянного напряжения коллектор-эмиттер от температуры корпуса



Зависимости коэффициента K от длительности импульса



Зона возможных положений зависимости пробивного напряжения коллектор—эмиттер от сопротивления база—эмиттер