

ООО СКБ «ИНДУКЦИЯ»

454046, г. Челябинск, ул. Стахановцев, д. 120-а, 1 этаж, офис 1.
Тел: (351) 218-41-40. E-mail: zakaz@skbind.ru
Internet: www.skbind.ru

Соединитель**C-SR20****Паспорт****C-SR20 ПС****2018г**

1 Назначение

Соединитель используется для подключения датчиков, исполнительных устройств промышленного оборудования.

Предназначен для работы во взрывобезопасной среде, не содержащей агрессивных газов и паров в концентрациях, приводящих к разрушению материала соединителя.

Модели с индикацией предназначены для сигнализации состояния питания и состояния переключения контактов датчика.

2 Технические характеристики

Резьбовое соединение	M12x1
Сечение жил гибкого проводника, мм ² .	0,25
Диаметр присоединяемого кабеля, мм. / Длина, м.	6/1,5
Кабельный ввод	Монолит. Угловой. Розетка
Материал корпуса/ гайки	Пластик/Л63
Диапазон рабочих температур, °С.	-40 +85
Тип зажима жил кабеля	Пайка
Количество используемых контактов	4
Степень защиты по ГОСТ14254-96	IP 65
Номинальное напряжение, В/Гц.	250/50
Номинальный ток, А.	3
Индикация питания	Нет
Индикация срабатывания NO контактов	Нет
Индикация срабатывания NC контактов	Нет
Тип кабеля	ПМВ-МБ-4x0,25
Масса, г., не более	70

3 Дополнительная информация

Момент затяжки гайки соединителя - 4Нм.

4 Комплектность поставки

Соединитель	1 шт.
Паспорт (на партию)	1 шт.

5 Указание мер безопасности

Все подключения и переключения соединителя производить при отключенном напряжении питания.

Способ защиты от поражения электрическим током у соединителя соответствует классу 0 по ГОСТ Р МЭК 536.

принципиальную схему изделия, не ухудшающие его характеристик без уведомления потребителя

6 Указания по установке и эксплуатации

- Затягивать гайку розетки с учетом допустимых моментов затяжек (п 3).
- Подключать соединитель в строгом соответствии с маркировкой и схемой подключения.

7 Правила хранения, транспортировки и утилизации

Условия хранения в складских помещениях:

- Температура +5 +35°C
- Влажность, не более 85%

Условия транспортирования:

- Температура -50 +50°C
- Влажность, не более 98%(при 35°C)

8 Сведения об утилизации.

Соединитель не содержит материалов, оказывающих вредное влияние на окружающую среду и здоровье человека и не требует специальных мер по утилизации. Порядок утилизации определяет организация, эксплуатирующая соединитель.

9 Гарантийные обязательства

Гарантийный срок 24 месяца со дня ввода в эксплуатацию, но не более 36 месяцев со дня отгрузки потребителю. Предприятие-изготовитель в течение гарантийного срока производит замену вышедшего из строя соединителя бесплатно при условии соблюдения правил транспортировки, хранения, монтажа, эксплуатации.

10 Сведения о сертификации

Соединитель сертификации не подлежит.

11 Свидетельство о приемке

Соединитель соответствует технической документации и признан годным к эксплуатации.

Дата выпуска _____

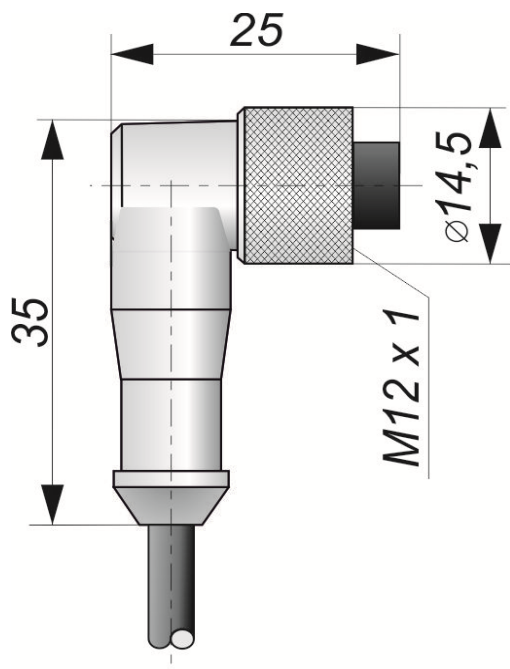
Представитель ОТК _____

М.П.

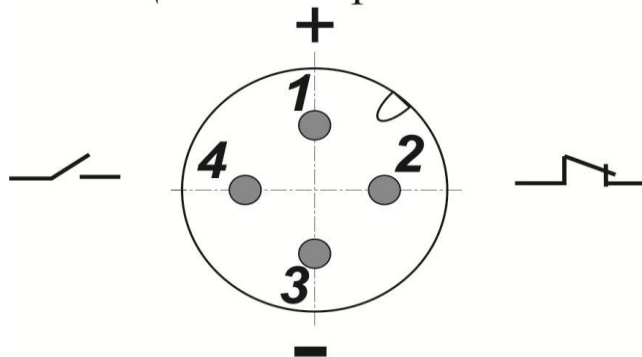
Партия _____

Количество _____

Габаритный чертеж



Цоколевка разъема



Цвета проводов:

“+” - коричневый / красный

“-” - синий / синий

“⏏” - черный / желтый

“⏏” - белый / белый