

Тел.: (83632) 7-11-49; 7-53-51; 7-73-70
Факс: (83632) 7-56-68, 7-12-39

mail@zavod-kopir.ru
www.zavod-kopir.ru



e-mail:
web-site

Россия, 425350, Республика Марий Эл,
г. Козьмодемьянск, ул. Гагарина, 10



ДЕРЖАТЕЛЬ ПРЕДОХРАНИТЕЛЯ ТИПА ДПБ В

Держатель предохранителя типа ДПБ В предназначен для установки вставки плавкой с габаритными размерами 4x15 мм в электрических цепях постоянного и переменного тока до 5 А частотой (50-2 000) Гц и напряжением до 250 В.

Держатель предохранителя изготавливается для внутреннего монтажа, ручной сборки (монтажа) аппаратуры в соответствии с техническими условиями КДПА.646116.001ТУ (приемка 5).

Обозначение держателя при заказе и в конструкторской документации другой продукции состоит из наименования, условного обозначения, обозначения настоящих ТУ.

Пример обозначения:

Держатель предохранителя ДПБ В КДПА.646116.001ТУ.

Покрытие контактов – серебро.

Держатель обладает коррозионной стойкостью.

Технические характеристики

Переходное сопротивление между контактными выводами (при установленной вставке) не более, Ом ($R_{\text{контр}}$).....	0,01
Сопротивление изоляции между контактными выводами, а также между контактными выводами и корпусом аппаратуры не менее, МОм ($R_{\text{из}}$).....	1 000
Электрическая прочность изоляции между контактными выводами, а также между контактными выводами и корпусом аппаратуры (эффективное значение при частоте 50 Гц), В ($U_{\text{исп}}$).....	1 500
Максимальный рабочий ток при его равномерной нагрузке не более, А ($I_{\text{к}}$).....	5
Максимальное рабочее напряжение постоянного и переменного тока для нормального атмосферного давления не более, В ($U_{\text{раб}}$).....	250
Минимальная наработка, часов.....	10 000
Количество смен вставок.....	300
Срок сохраняемости, лет.....	20

Условия эксплуатации

Механические факторы

<i>Синусоидальная вибрация:</i>	
- диапазон частот, Гц.....	5 – 2 500
- амплитуда ускорения, м/с ² (g).....	150 (15)
- амплитуда перемещения, мм.....	2
<i>Механический удар одиночного действия:</i>	
- пиковое ударное ускорение, м/с ² (g).....	10 000 (1 000)
<i>Механический удар многократного действия:</i>	
- пиковое ударное ускорение, м/с ² (g).....	1 500 (150)
- линейное ускорение, м/с ² (g).....	1 000 (100)

Климатические факторы

Повышенная температура среды:

- максимальное значение при эксплуатации, °С..... 100

Пониженная температура среды:

- минимальное значение при эксплуатации, °С..... минус 85

Изменение температуры среды:

- от минимального значения пониженной температуры среды при эксплуатации, °С.... минус 85

- до максимального значения повышенной температуры при эксплуатации, °С..... 100

Повышенная влажность воздуха:

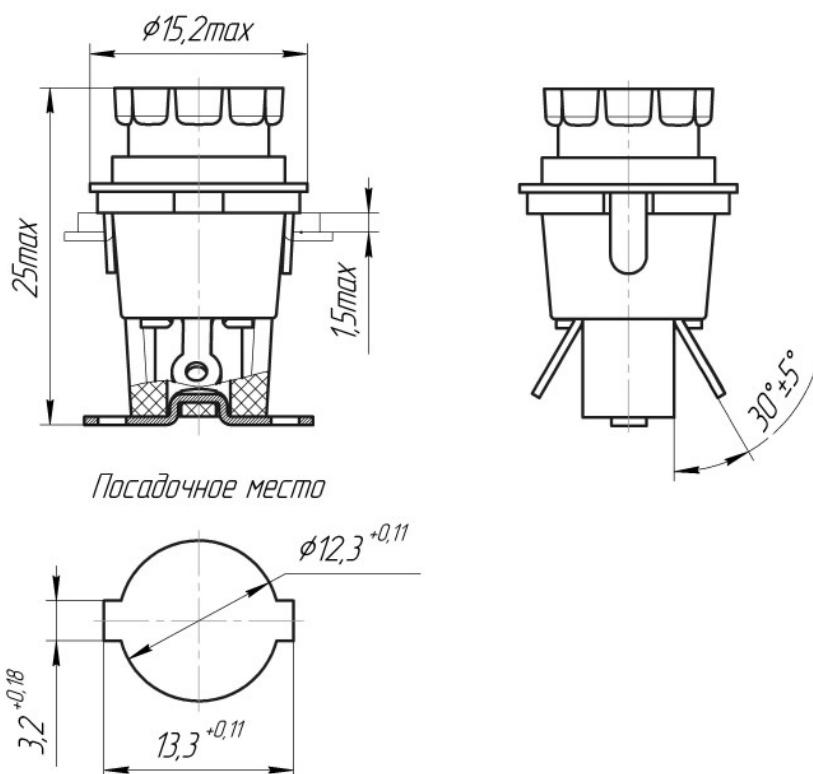
- относительная влажность при температуре 35 °С, %..... 98

Атмосферное пониженное давление:

- значение при эксплуатации, Па (мм рт.ст.)..... $0,67 \cdot 10^{-3}$ (5)

Тел.: (83632) 7-11-49; 7-53-51; 7-73-70
Факс: (83632) 7-56-68, 7-12-39

Общий вид, габаритные и присоединительные размеры



Посадочное место

mail@zavod-kopir.ru
www.zavod-kopir.ru



e-mail:
web-site

Россия, 425350, Республика Марий Эл,
г. Козьмодемьянск, ул. Гагарина, 10