

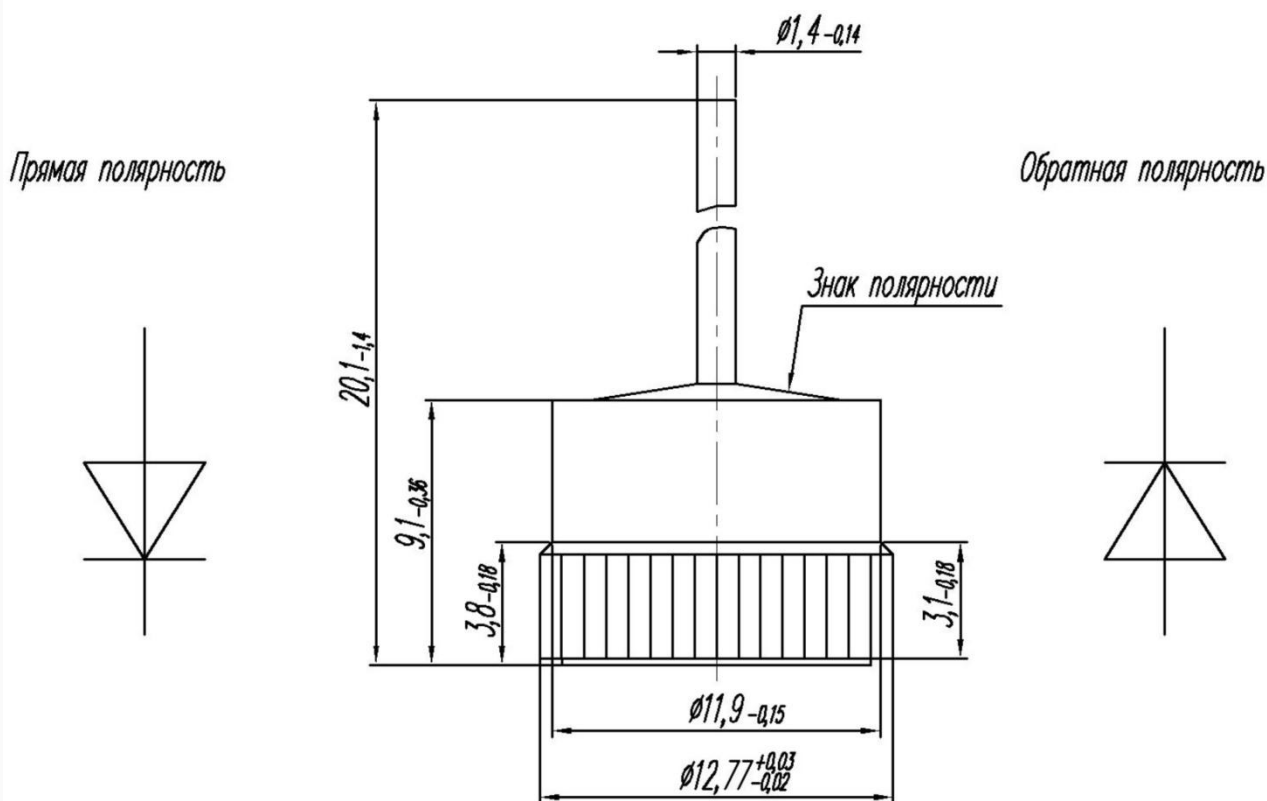
# ДВА204-10, ДВА204-10Х, ДВА204-20, ДВА204-20Х, ДВА204-35, ДВА204-35Х, ДВА204-45, ДВА204-45Х

Кремниевые диффузионные выпрямительные диоды типов ДВА204 предназначены для преобразования переменного тока частотой от 50 ДО 2500 Гц в автотракторных генераторах переменного тока и в электросварочной аппаратуре.

## Основные технические различия диодов типа ДВА 204

Наименование	Аналог	Технические параметры	Полярность	Тип корпуса
ДВА204-10-2...ДВА204-10-6; ДВА204-10Х-2...ДВА204-10Х-6	PRESS-FIT DIODES BOSCH TYPE	IF(AV)max=10 А; UPRM=200...600 В; UFM=1,35 В; IPRM=1,0 мА	Прямая Обратная	DO-21
ДВА204-20-2...ДВА204-20-6; ДВА204-20Х-2...ДВА204-20Х-6	PRESS-FIT DIODES BOSCH TYPE	IF(AV)max=20 А; UPRM=200...600 В; UFM=1,2 В; IPRM=1,0 мА	Прямая Обратная	DO-21
ДВА204-35-2...ДВА204-35-6; ДВА204-35Х-2...ДВА204-35Х-6	PRESS-FIT DIODES BOSCH TYPE	IF(AV)max=35 А; UPRM=200...600 В; UFM=1,2 В; IPRM=1,0 мА	Прямая Обратная	DO-21
ДВА204-45-2...ДВА204-45-6; ДВА204-45Х-2...ДВА204-45Х-6	PRESS-FIT DIODES BOSCH TYPE	IF(AV)max=45 А; UPRM=200...600 В; UFM=1,35 В; IPRM=1,0 мА	Прямая Обратная	DO-21

### Корпус DO-21



### Технические параметры кремниевые диффузионные выпрямительные диоды типов ДВА204

Условное обозначение диода	Макс. допустимый средний ток выпрямительного диода, А, при t корпуса (150±5)°С	Повторяющееся импульсное обратное напряжение выпрямительного диода, URRM, В	Неповторяющееся импульсное обратное напряжение выпрямительного диода, URSM, В, не более	Импульсное прямое напряжения выпрямительного диода, UFM, В, не более	Класс диода	Полярность диода	Маркировка полярности
1	2	3	4	5	6	7	8
ДВА204-20-2, ДВА204-20Х-2, ДВА204-35-2, ДВА204-35Х-2, ДВА204-45-2, ДВА204-45Х-2	20 20 35 35 45 45	200 200 200 200 200 200	260 260 260 260 260 260	1,2 1,2 1,2 1,2 1,35 1,35	2 2 2 2 2 2	прямая обратная прямая обратная прямая обратная	две полосы одна полоса две полосы одна полоса две полосы одна полоса
ДВА204-20-3, ДВА204-20Х-3, ДВА204-35-3, ДВА204-35Х-3, ДВА204-45-3, ДВА204-45Х-3	20 20 35 35 45 45	300 300 300 300 300 300	350 350 350 350 350 350	1,2 1,2 1,2 1,2 1,35 1,35	3 3 3 3 3 3	прямая обратная прямая обратная прямая обратная	две полосы одна полоса две полосы одна полоса две полосы одна полоса
ДВА204-20-4, ДВА204-20Х-4, ДВА204-35-4, ДВА204-35Х-4, ДВА204-45-4, ДВА204-45Х-4	20 20 35 35 45 45	400 400 400 400 400 400	450 450 450 450 450 450	1,2 1,2 1,2 1,2 1,35 1,35	4 4 4 4 4 4	прямая обратная прямая обратная прямая обратная	две полосы одна полоса две полосы одна полоса две полосы одна полоса
ДВА204-20-5, ДВА204-20Х-5, ДВА204-35-5, ДВА204-35Х-5, ДВА204-45-5, ДВА204-45Х-5	20 20 35 35 45 45	500 500 500 500 500 500	550 550 550 550 550 550	1,2 1,2 1,2 1,2 1,35 1,35	5 5 5 5 5 5	прямая обратная прямая обратная прямая обратная	две полосы одна полоса две полосы одна полоса две полосы одна полоса
ДВА204-20-6, ДВА204-20Х-6, ДВА204-35-6, ДВА204-35Х-6, ДВА204-45-6, ДВА204-45Х-6	20 20 35 35 45 45	600 600 600 600 600 600	650 650 650 650 650 650	1,2 1,2 1,2 1,2 1,35 1,35	6 6 6 6 6 6	прямая обратная прямая обратная прямая обратная	две полосы одна полоса две полосы одна полоса две полосы одна полоса