



## ДЕРЖАТЕЛЬ ВСТАВКИ ПЛАВКОЙ ТИПА ДВП 8

Тел.: (83632) 7-11-49; 7-53-51; 7-73-70  
Факс: (83632) 7-56-68, 7-12-39

Держатель вставки плавкой типа типа ДВП 8 предназначен для установки вставки плавкой с габаритными размерами 8x50 мм в электрических цепях постоянного и переменного тока до 10 А частотой (50-20 000) Гц и напряжением до 600 В.

Держатель вставки плавкой изготавливается для внутреннего монтажа, ручной сборки (монтажа) аппаратуры в соответствии с техническими условиями КДПА.646116.002ТУ (приемка 5).

Обозначение держателя при заказе и в конструкторской документации другой продукции состоит из наименования, условного обозначения, обозначения настоящих ТУ.

Пример обозначения:

Держатель вставки плавкой ДВП 8 КДПА.646116.002ТУ.

Покрывание контактов – серебро.

Держатель обладает коррозионной стойкостью.

### Технические характеристики

Переходное сопротивление между контактными выводами при установленной вставке (имитаторе) не более, Ом ( $R_{\text{контр}}$ ).....	0,01
Сопротивление изоляции между контактными выводами, а также между контактными выводами и корпусом аппаратуры не менее, МОм ( $R_{\text{из}}$ ).....	1 000
Электрическая прочность изоляции между контактными выводами, а также между контактными выводами и корпусом аппаратуры (эффективное значение при частоте 50 Гц), В ( $U_{\text{исп}}$ ).....	2 000
Максимальный рабочий ток при его равномерной нагрузке не более, А ( $I_{\text{к}}$ ).....	10
Максимальное рабочее напряжение постоянного и переменного тока для нормального атмосферного давления не более, В ( $U_{\text{раб}}$ ).....	600
Минимальная наработка, часов.....	10 000
Количество смен вставок.....	500
Срок сохраняемости, лет.....	25

### Условия эксплуатации

#### Механические факторы

<i>Синусоидальная вибрация:</i>	
- диапазон частот, Гц.....	1 – 2 000
- амплитуда ускорения, м/с <sup>2</sup> (g).....	100 (10)
- амплитуда перемещения, мм.....	2
<i>Механический удар одиночного действия:</i>	
- пиковое ударное ускорение, м/с <sup>2</sup> (g).....	5 000 (500)
<i>Механический удар многократного действия:</i>	
- пиковое ударное ускорение, м/с <sup>2</sup> (g).....	1 500 (150)
<i>Линейное ускорение, м/с<sup>2</sup> (g).....</i>	<i>1 000 (100)</i>

mail@zavod-kopir.ru  
www.zavod-kopir.ru



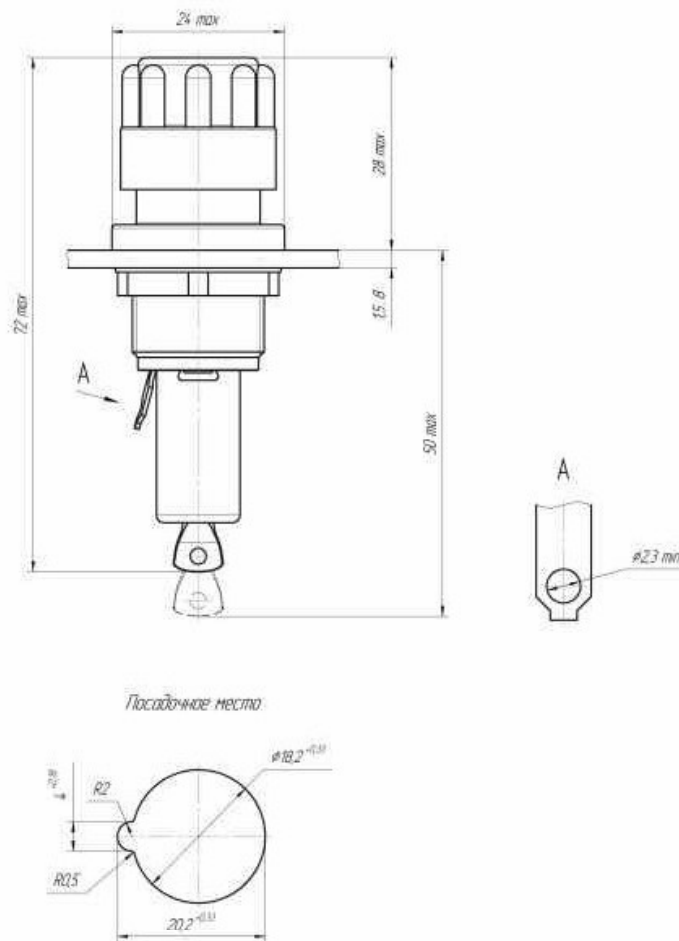
e-mail:  
web-site

Россия, 425350, Республика Марий Эл,  
г. Козьмодемьянск, ул. Гагарина, 10

**Климатические факторы**

<b>Повышенная температура среды:</b>	
- максимальное значение при эксплуатации, °С.....	85
<b>Пониженная температура среды:</b>	
- минимальное значение при эксплуатации, °С.....	минус 60
<b>Изменение температуры среды:</b>	
- от минимального значения пониженной температуры среды при эксплуатации, °С....	минус 60
- до максимального значения повышенной температуры при эксплуатации, °С.....	85
<b>Повышенная влажность воздуха:</b>	
- относительная влажность при температуре 35 °С , %.....	98
<b>Атмосферное пониженное давление:</b>	
- значение при эксплуатации, Па (мм рт.ст.).....	0,67·10 <sup>-3</sup> (5)

**Общий вид, габаритные и присоединительные размеры**



Тел.: (83632) 7-11-49; 7-53-51; 7-73-70  
Факс: (83632) 7-56-68, 7-12-39

mail@zavod-kopir.ru  
www.zavod-kopir.ru



e-mail:  
web-site

Россия, 425350, Республика Марий Эл,  
г. Козьмодемьянск, ул. Гагарина, 10