

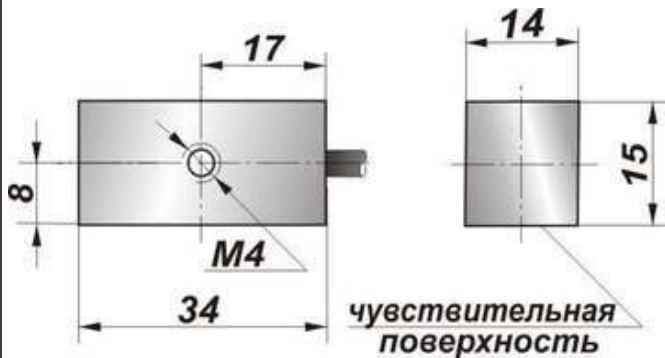

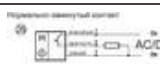

B**ВЫКЛЮЧАТЕЛИ БЕСКОНТАКТНЫЕ ГЕРКОНОВЫЕ
НА ПЕРЕМЕННОЕ/ПОСТОЯННОЕ НАПРЯЖЕНИЕ**

Схема подключения	Тип контакта	Наименование
 Нормально разомкнутый контакт AC/DC	Нормально-разомкнутый	Г11-NO
 Нормально замкнутый контакт AC/DC	Нормально-замкнутый	Г11-NC
 Переключающий AC/DC	Переключающий	Г11-NO/NC
Для увеличения схемы подключения - кликните на картинку		
Напряжение питания	0,05...220 В AC/DC	
Ток нагрузки	45 мА	
Частота переключения	100 Гц	
Максимальная мощность нагрузки	10 Вт	
Индикация переключения	нет	
Температура окружающей среды	-25С...+75С	
Степень защиты	IP67	
Способ подключения	Кабель	
Материал корпуса	Полиамид	