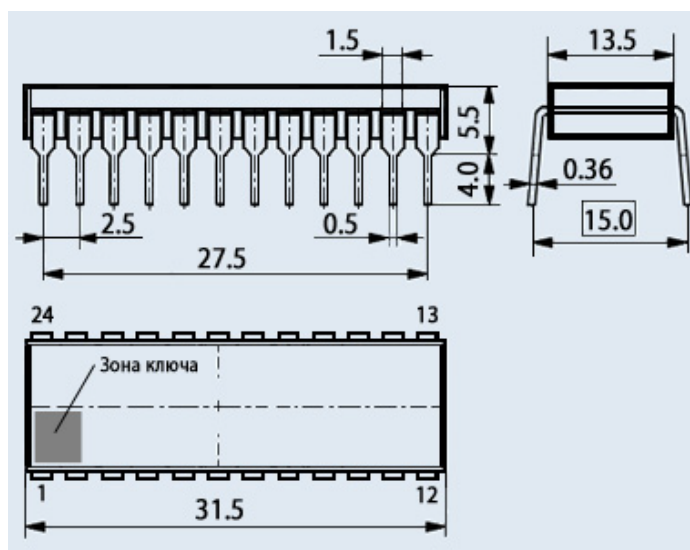


## Микросхема К155ИДЗ



Микросхемы К155ИДЗ представляют собой дешифратор-демультиплексор 4 линии на 16. Предназначены для использования в радиоэлектронной аппаратуре общего назначения. Выпускаются в 24-выводном прямоугольном пластмассовом корпусе с выводами для монтажа на печатную плату через отверстия.

Маркировка нанесена цифро-буквенным кодом на корпусе микросхемы.

Содержат 225 интегральных элементов.

Корпус К155ИДЗ типа 239.24-2, масса не более 4 г.

Категория качества: «ОТК».

Технические условия: БКО.348.006-24ТУ.

Зарубежный аналог: SN74154 Texas Instruments.

### Предельно допустимые режимы эксплуатации:

- Напряжение питания ..... 4,75 - 5,25 В;
- Входное напряжение низкого уровня ..... < 0,4 В;
- Входное напряжение высокого уровня ..... > 2,4 В;
- Входной ток низкого уровня ..... < 16 мА;
  - для К155ЛЕ5, К155ЛЕ6 ..... < 48 мА;
- Выходной ток высокого уровня ..... < -0,8 мА;
  - для К155ЛЕ6 при  $U_{OH} = 2В$  ..... < -42,4 мА;
- Емкость нагрузки ..... < 15 пФ;
- Длительность фронта и среза входного импульса ..... < 150 нс;
- Температура окружающей среды ..... -10 + 70 °С.