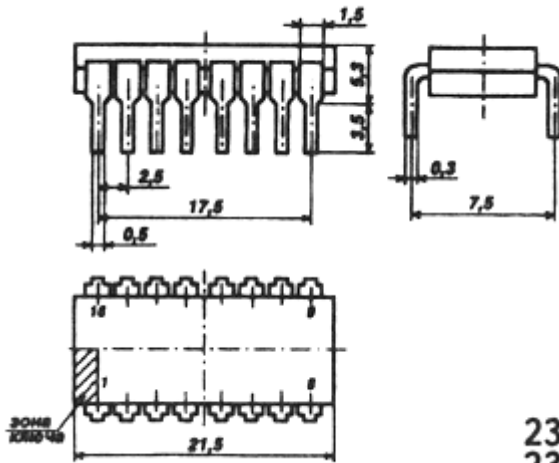


# К155ИД4

Аналоги SN74155N, SN74155J

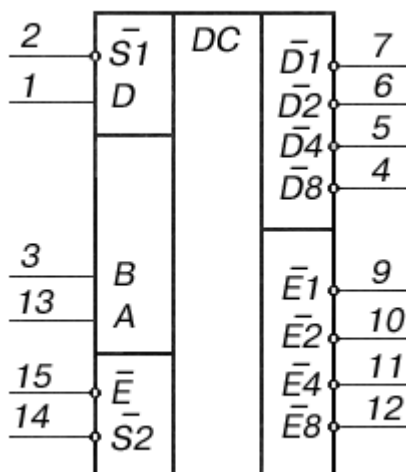
Микросхема представляет собой двоянный дешифратор-демультиплексор 2 на 4. Содержит 131 интегральных элементов.

## Корпус



238.16-1  
238.16-2

## Условное графическое обозначение



- 1 - информационный вход D;
- 2 - стробирующий вход S1;
- 3 - адресный вход B;
- 4 - выход D8;
- 5 - выход D4;
- 6 - выход D2;
- 7 - выход D1;
- 8 - общий;
- 9 - выход E1;
- 10 - выход E2;
- 11 - выход E4;
- 12 - выход E8;
- 13 - адресный вход A;
- 14 - стробирующий вход S2;
- 15 - информационный вход E;
- 16 - напряжение питания;

## Электрические параметры

1	Номинальное напряжение питания	5 В $\pm$ 5 %
2	Выходное напряжение низкого уровня	не более 0,4 В
3	Выходное напряжение высокого уровня	не менее 2,4 В
4	Входной ток низкого уровня	не более -1,6 мА
5	Входной ток высокого уровня	не более 0,04 мА
6	Напряжение на антизвонном диоде	не менее -1,5 В
7	Ток потребления	не более 40 мА
8	Входной пробивной ток	не более 1 мА
9	Потребляемая статическая мощность (30 МГц)	не более 210 мВт